

Инструкция (рекомендации)

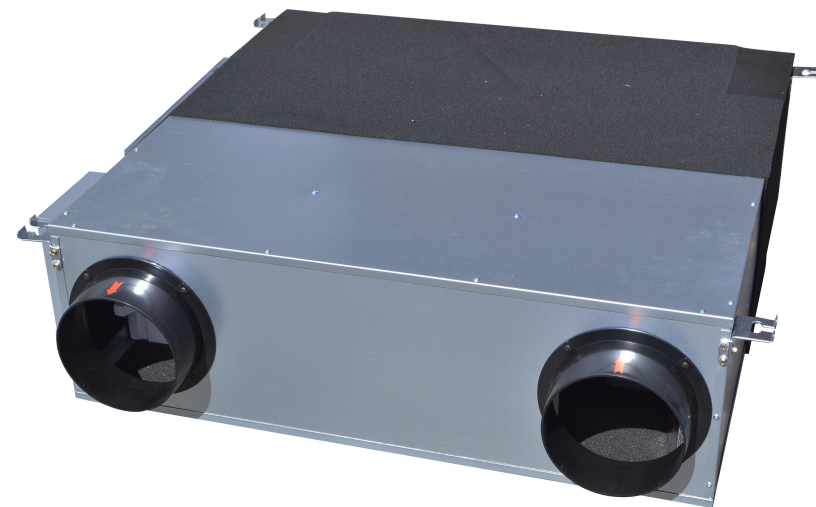
по электромонтажу
вентиляционных установок

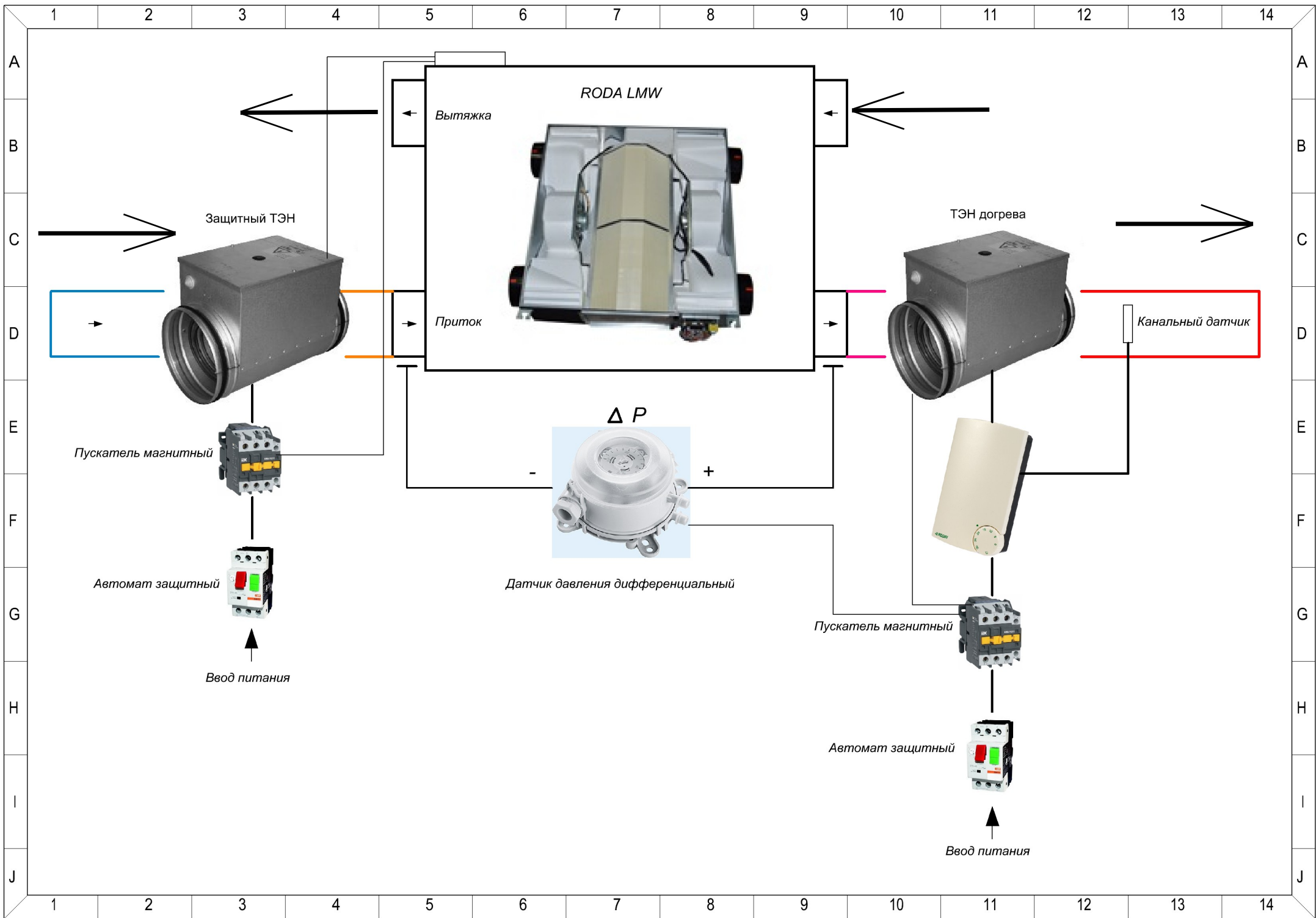


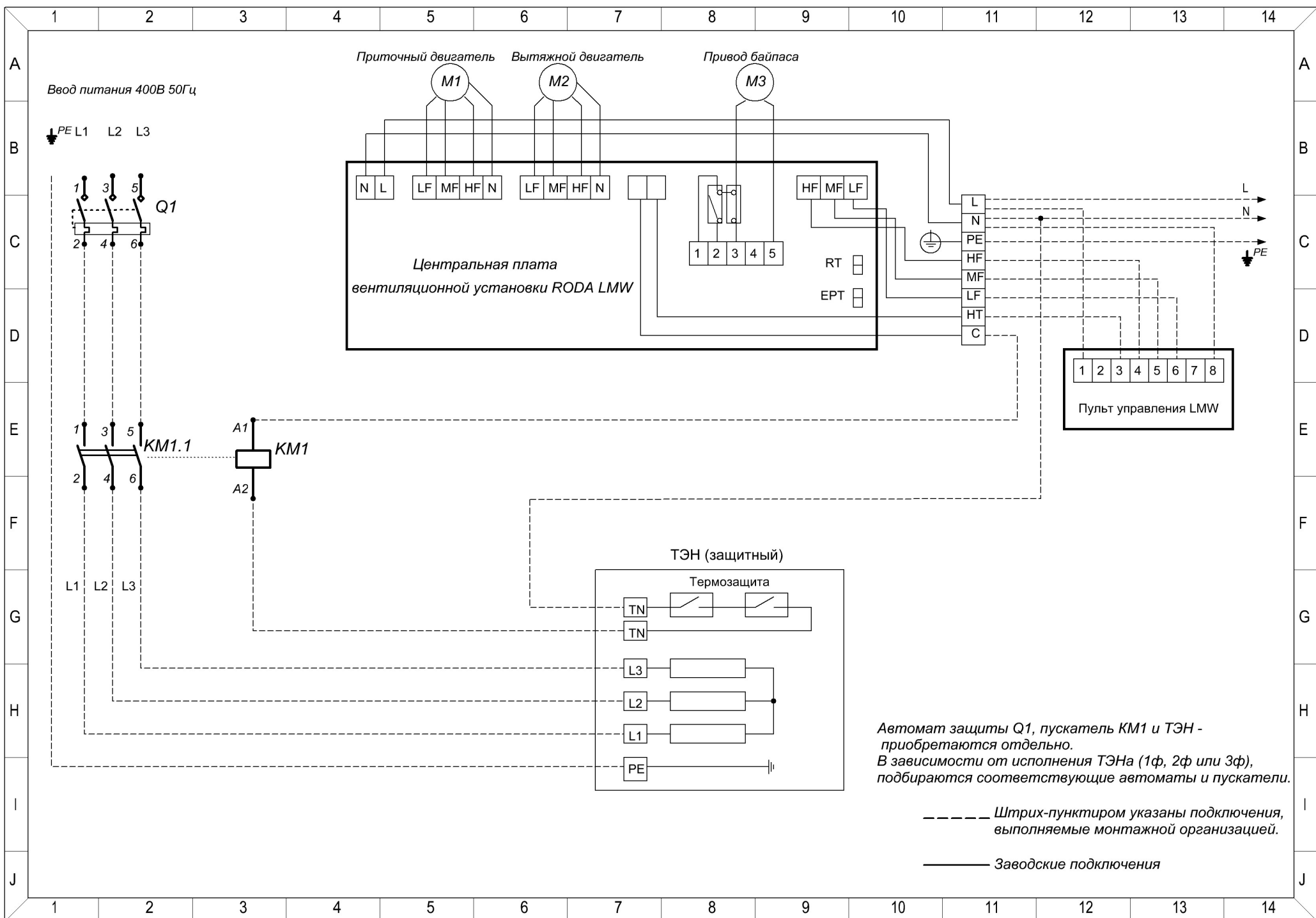
серии

LMW...K

Киев 2015







Автомат защиты Q1, пускатель КМ1 и ТЭН - приобретаются отдельно.
В зависимости от исполнения ТЭНа (1ф, 2ф или 3ф), подбираются соответствующие автоматы и пускатели.

----- Штрих-пунктиром указаны подключения, выполняемые монтажной организацией.

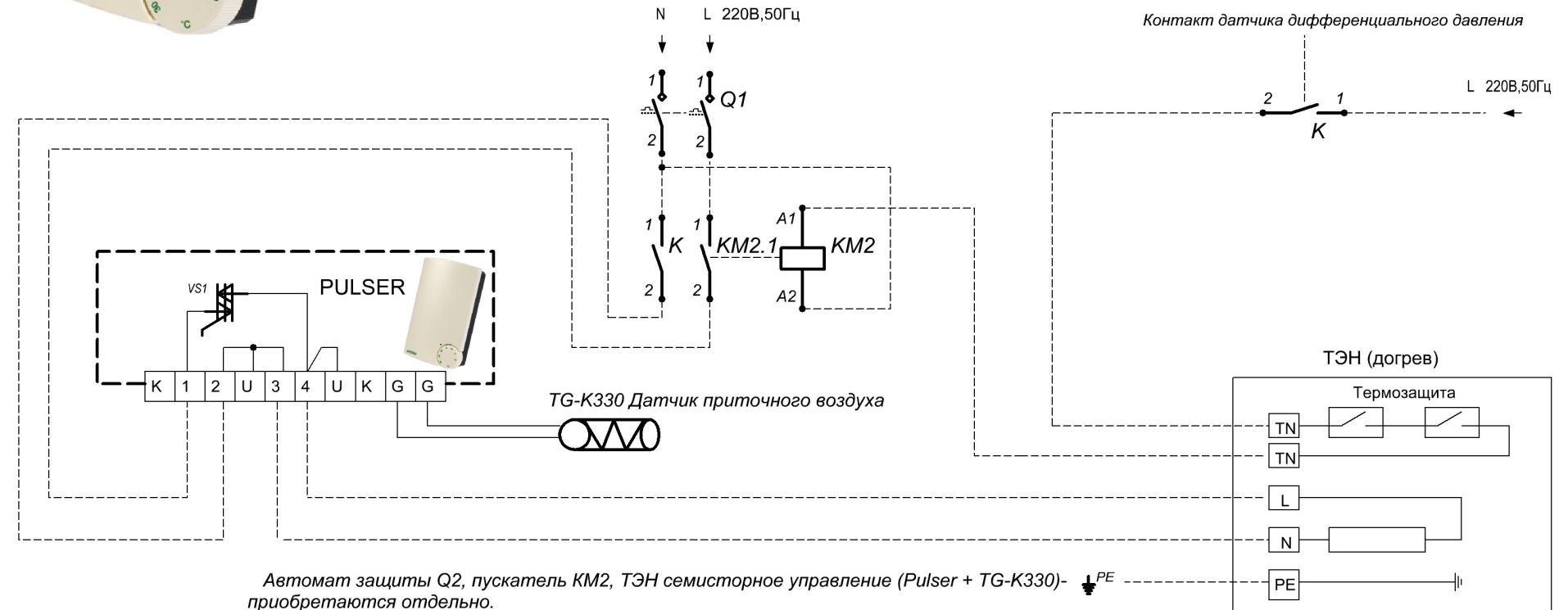
————— Заводские подключения



Тип регулятора		Pulser	
Напряжение	В/Гц	230/50, 1ф	400/50, 2ф
Макс. мощность управления	кВт	3,6	6,4
Потребляемая мощность	Вт	20	
Макс./мин. ток нагрузки	А	16/1	
Степень защиты		IP20	
Диапазон регулирования температуры	°С	0 - 30	
Понижение температуры	К	0 - 10	
Размеры	мм	94x150x43	
Вес	кг	0,3	



Контакт датчика дифференциального давления



Автомат защиты Q2, пускатель KM2, ТЭН семисторное управление (Pulser + TG-K330)- приобретаются отдельно. ⚡ PE

В зависимости от исполнения ТЭНа (1ф, 2ф), подбираются соответствующие автоматы и пускатели.