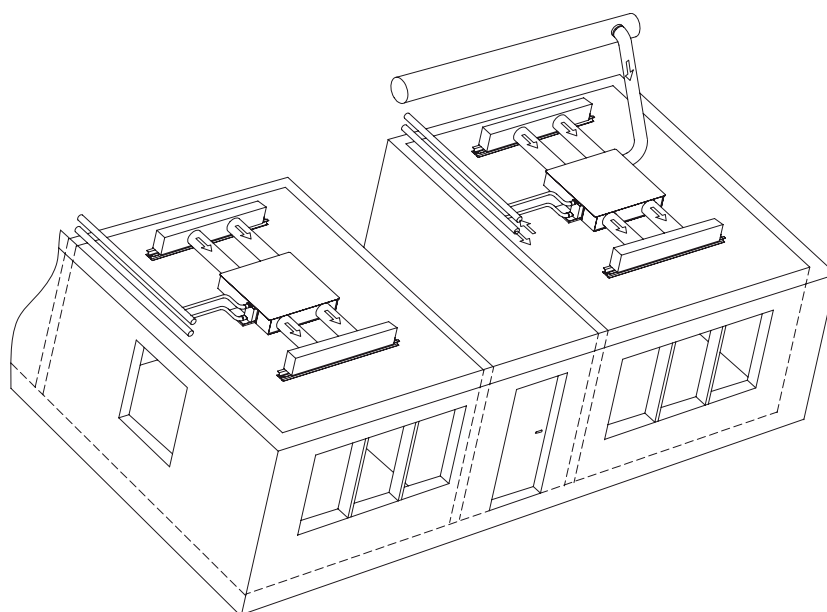
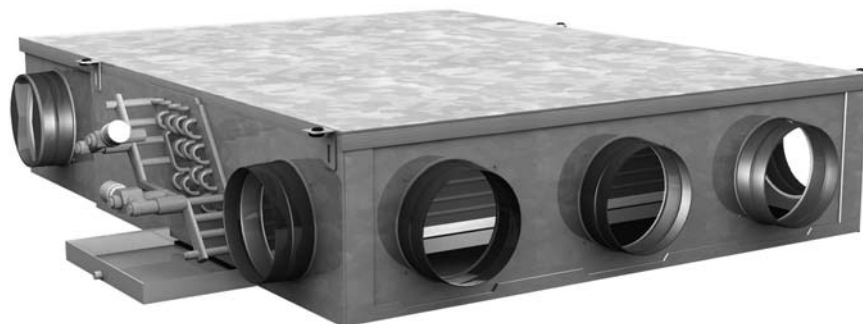




42EM ATMOSPHERA™

Канальный вентиляторный доводчик



Руководство по выбору



Утверждено согласно системе
управления качеством

Содержание

1 – ФУНКЦИИ	3
2 – ХАРАКТЕРИСТИКИ	3
2.1 – Гибкость конфигурации	3
2.2 – Низкий уровень шумов	3
2.3 – Компактная конструкция	3
2.4 – Физические и электрические данные	4
2.5 – Чертежи в масштабе	5
3 – ОСНОВНЫЕ МОДУЛИ И КОМПОНЕНТЫ	8
3.1 – Узел вентилятора с двигателем	8
3.2 – Водяной теплообменник	8
3.3 – Цельный поддон для сбора конденсата	8
3.4 – Фильтр и доступ к фильтру	8
3.5 – Регулятор подачи свежего воздуха	8
3.6 – Электрический нагреватель	9
4 – ТЕХНИЧЕСКИЕ ХАРАКТЕРИСТИКИ	9
4.1 – Вентили (опция)	9
4.2 – Техническое описание, гибкие водяные трубопроводы (опция)	9
5 – СИСТЕМА УПРАВЛЕНИЯ (ОПЦИЯ)	10
6 – ТЕХНИЧЕСКИЕ ХАРАКТЕРИСТИКИ КАНАЛЬНЫХ ВЕНТИЛЯТОРНЫХ ДОВОДЧИКОВ ATMOSPHERA	11
6.1 – Холодопроизводительность – водяной теплообменник	11
6.2 – Теплопроизводительность – водяной теплообменник	12
6.3 – Уровни акустической мощности	15
6.4 – Электрические характеристики	16
6.5 – Гидравлическое сопротивление на водяном теплообменнике	18
6.6 – Данные по расходу воздуха	18
7 – КОДИФИКАЦИЯ	20
8 – СПРАВОЧНЫЕ ДАННЫЕ	20

Помещенная на передней обложке фотография выполняет только иллюстративные функции и не является частью предложения для продажи или контракта. Изготовитель сохраняет право в любое время изменять дизайн без уведомления.

1 – ФУНКЦИИ

- Компания Carrier производит каналные вентиляторные доводчики 42EM Atmospha с теплообменниками в 2-трубной версии, 2-трубной версии с электрическим нагревателем и 4-трубной версии, на расход воздуха от 66 до 259 л/с, номинальную холодопроизводительность в диапазоне от 1,3 до 7,3 кВт и номинальную теплопроизводительность в диапазоне от 1,5 до 8,6 кВт.
- Автономный, малогабаритный каналный вентиляторный доводчик предназначен для установки в ложном потолке.
- Надежный и экономичный вентиляторный доводчик для небольших торговых и офисных помещений.
- Небольшая высота: 225 или 250 мм.
- Две версии для расширения возможностей при установке: модульная или компактная.
- Совместим со щелевыми диффузорами семейства 35BD/SR производства компании Carrier.
- Модульная версия позволяет распределять воздух в различных направлениях.
- Пониженный уровень шумов при установке в запотолочном пространстве.
- Шестискоростной двигатель вентилятора предоставляет широкую возможность выбора средних скоростей вращения.
- Высоконапорный центробежный вентилятор.
- Фильтры EU3 высокой эффективности.
- Устанавливаемый изготовителем безопасный электрический нагреватель на одну или две выходных мощности.
- Устанавливаемые изготовителем вентили с низким гидравлическим сопротивлением.
- Предлагаемые изготовителем опции (вентили и контроллеры) для быстрой и легкой установки в ложных потолках.

2 – ХАРАКТЕРИСТИКИ

2.1 – Гибкость конфигурации

В зависимости от типоразмера возможен выбор из нескольких узлов вентиляторов с двигателем:

- Типоразмеры 0,5 и 1: оборудованы одинаковым узлом вентилятора с двигателем
- Типоразмеры 2 и 3: могут быть оборудованы узлом вентилятора с двигателем трех типоразмеров

Поставляются вентиляторные доводчики двух моделей:

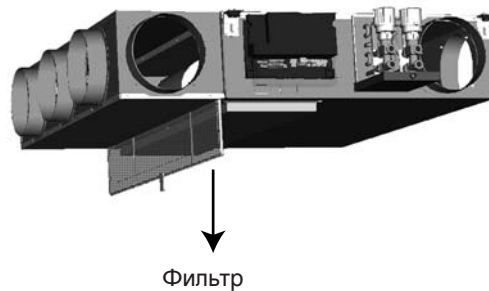
- модульные модели всех типоразмеров обеспечивают максимальную гибкость установки за счет боковых втулочных соединений. Эта модель содержит бесканальный базовый блок. В такой конфигурации доступ к фильтру осуществляется сзади.



Фильтр ←

В моделях с каналным возвратом воздуха возможно дополнение базового блока пленум боксом, устанавливаемым изготовителем.

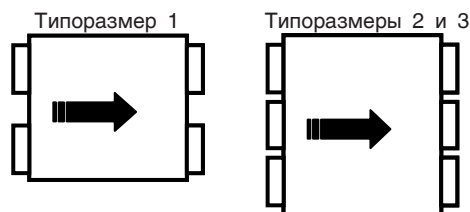
Возможности соединения



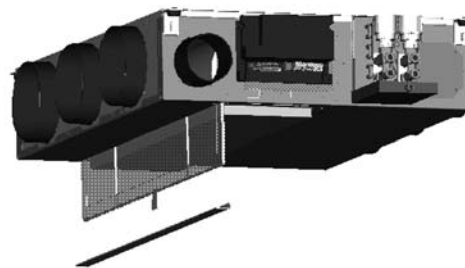
Фильтр

ПРИМЕЧАНИЕ: Компания Carrier рекомендует не превышать скорость прохождения воздуха через втулочное соединение более чем 4 м/с (при расходе 125 л/с через втулку).

- Одноблочные компактные модели (типоразмеры 1, 2, 3) представляют собой каналные линейные модели поступающего и возвратного воздуха (возможно подключение с разных сторон блока только воздуховодов свежего воздуха диаметром 125 мм).



В этой версии не предусмотрена возможность использования втулочных соединений диаметром 200 мм на боковых стенках. Доступ к фильтру осуществляется снизу.



2.2 – Низкий уровень шумов

Для дополнительного повышения комфорта для обитателей эта серия продуктов предлагает особенно низкий уровень шума. Корпус блока Carrier 42EM Atmospha изготавливается из оцинкованной листовой стали с покрытием всей внутренней поверхности высокоэффективной тепло- и звукоизоляцией.

Для удовлетворения требований различных местных противопожарных норм и правил поставляются блоки 42EM Atmospha с изоляцией класса M1. На всех выпускаемых блоках устанавливаются вибропоглощающие опоры.

2.3 – Компактная конструкция

Для обеспечения возможности установки блоков за подвесными потолками предусмотрена одинаковая высота поддона для сбора конденсата из блоков 42EM Atmospha всех типоразмеров – 215 мм от верхней поверхности блока.

Для уменьшения размеров блоков 42EM до возможного минимума блоки оборудованы высокоэффективными теплообменниками с очень высоким отношением холодопроизводительности к расходу обработанного воздуха.

2.4 – Физические и электрические характеристики

		42EM 0.5			42EM 1.0			42EM 2.1			42EM 2.2		
		L	M	H	L	M	H	L	M	H	L	M	H
Скорость вращения вентилятора													
Расход воздуха	л/с	66	97	104	75	122	136	73	143	156	96	183	207
Внешнее статическое давление	Па	23	50	58	19	50	62	13	50	60	14	50	64
Режим охлаждения													
Полная холодопроизводительность	кВт	1.26	1.75	1.85	1.92	2.90	3.18	1.99	3.63	3.92	2.54	4.47	4.94
Явная холодопроизводительность	кВт	1.01	1.43	1.52	1.42	2.20	2.43	1.44	2.69	2.92	1.85	3.36	3.74
Расход воды	л/с	0.06	0.08	0.09	0.09	0.14	0.15	0.10	0.17	0.19	0.12	0.21	0.24
	л/ч	217	301	318	331	499	547	342	624	674	437	769	850
Гидравлическое сопротивление	кПа	6	10	11	19	37	43	9	26	29	14	37	48
Количество воды	л	0.7	0.7	0.7	1	1	1	1.7	1.7	1.7	1.7	1.7	1.7
Режим нагревания – 2-трубная версия													
Теплопроизводительность	кВт	1.92	2.71	2.89	2.33	3.59	3.96	2.37	4.41	4.77	3.03	5.50	6.10
Режим нагревания – 4-трубная версия													
Теплопроизводительность	кВт	1.52	2.00	2.10	1.67	2.38	2.57	1.74	2.89	3.08	2.14	3.45	3.75
Расход воды	л/с	0.04	0.05	0.05	0.04	0.06	0.06	0.04	0.07	0.07	0.05	0.08	0.09
	л/ч	134	175	185	144	205	221	150	249	265	184	297	323
Гидравлическое сопротивление	кПа	3	4	5	5	9	10	3	13	15	7	20	23
Количество воды	л	0.15	0.15	0.15	0.2	0.2	0.2	0.3	0.3	0.3	0.3	0.3	0.3
Электрический нагреватель		230 В-1 ф-50 Гц ± 15%											
Максимальная мощность	Вт	1000			1000			1000			2000		
Потребляемый ток	А	4.35			4.35			4.35			8.7		
Уровень шумов													
Уровень акуст. мощности (возврат. и излуч.)	дБ(А)	43	51	53	41	51	53	39	46	49	41	55	58
Уровень акустической мощности (подаваемой)	дБ(А)	42	49	50	38	49	51	38	44	47	40	54	56
Уровень звукового давления	дБ(А)	29	36	38	25	35	38	23	30	34	25	39	42
Значение NR (шумоподавления)*		24	31	33	19	30	33	17	25	28	19	33	37
Электрические данные двигателя		230 В-1 ф-50 Гц ± 15%											
Потребляемая мощность	Вт	45	77	102	40	80	110	58	97	104	70	120	140
Потребляемый ток	А	0.20	0.34	0.45	0.17	0.35	0.48	0.27	0.45	0.49	0.30	0.50	0.63
Воздушный фильтр G3		230 x 408			208 x 578			208 x 978			208 x 978		
Технические данные													
Диам. соед., теплообменники хол. и гор. воды	дюйм	Газовая резьба 1/2" (соединительная гайка, внутренняя резьба)											
Диаметр втулочного соединения	мм	200			200			200			200		
Высота	мм	250			250			250			250		
Глубина	мм	700			810			810			810		
Длина	мм	1015			870			1270			1270		
Масса блока	кг	22			35			53			53		
		42EM 2.3			42EM 3.1			42EM 3.2			42EM 3.3		
Скорость вращения вентилятора		L	M	H	L	M	H	L	M	H	L	M	H
Расход воздуха	л/с	153	256	259	73	143	156	96	183	207	153	256	259
Внешнее статическое давление	Па	18	50	51	13	50	60	14	50	64	18	50	51
Режим охлаждения													
Полная холодопроизводительность	кВт	3.86	5.87	5.96	2.33	4.34	4.69	2.99	5.38	5.97	4.62	7.15	7.26
Явная холодопроизводительность	кВт	2.87	4.52	4.59	1.59	3.01	3.26	2.05	3.77	4.20	3.21	5.09	5.17
Расход воды	л/с	0.18	0.28	0.28	0.11	0.21	0.22	0.14	0.26	0.29	0.22	0.34	0.35
	л/ч	664	1010	1025	401	746	807	514	925	1027	795	1230	1249
Гидравлическое сопротивление	кПа	29	60	62	9	25	30	13	35	45	29	70	71
Количество воды	л	1.7	1.7	1.7	1	1	1	1.7	1.7	1.7	1.7	1.7	1.7
Режим нагревания – 2-трубная версия													
Теплопроизводительность	кВт	4.69	7.32	7.46	2.59	4.94	5.36	3.34	6.21	6.90	5.27	8.45	8.59
Режим нагревания – 4-трубная версия													
Теплопроизводительность	кВт	3.05	4.36	4.41	1.66	2.92	3.14	2.08	3.56	3.92	3.10	4.63	4.70
Расход воды	л/с	0.07	0.10	0.11	0.04	0.07	0.08	0.05	0.09	0.09	0.07	0.11	0.11
	л/ч	262	375	379	143	251	270	179	306	337	267	398	404
Гидравлическое сопротивление	кПа	14	29	30	6	16	19	9	23	27	18	32	34
Количество воды	л	0.3	0.3	0.3	0.2	0.2	0.2	0.3	0.3	0.3	0.3	0.3	0.3
Электрический нагреватель		230 В-1 ф-50 Гц ± 15%											
Максимальная мощность	Вт	2000			1000			2000			2000		
Потребляемый ток	А	8.7			4.35			8.7			8.7		
Уровень шумов													
Уровень акуст. мощ. (возвратной и излученной)	дБ(А)	45	58	60	39	46	49	41	55	58	45	58	60
Уровень акустической мощности (подаваемой)	дБ(А)	45	58	59	38	44	47	40	54	56	45	58	59
Уровень звукового давления	дБ(А)	31	43	45	23	30	34	25	39	42	31	43	45
Значение NR (шумоподавления)*		25	39	41	17	25	28	19	33	37	25	39	41
Электрические данные двигателя		230 В-1 ф-50 Гц ± 15%											
Потребляемая мощность	Вт	100	174	197	58	97	104	70	120	140	100	174	197
Потребляемый ток	А	0.44	0.77	0.90	0.27	0.45	0.49	0.30	0.50	0.63	0.44	0.77	0.90
Воздушный фильтр G3		208 x 978			208 x 978			208 x 978			208 x 978		
Технические данные													
Диам. соед., теплообменники хол. и гор. воды	дюйм	Газовая резьба 1/2" (соединительная гайка, внутренняя резьба)											
Диаметр втулочного соединения	мм	200			200			200			200		
Высота	мм	250			250			250			250		
Глубина	мм	810			990			990			990		
Длина	мм	1270			1270			1270			1270		
Масса вентиляторного доводчика	кг	53			69			69			69		

Легенда:

Скорость вращения вентилятора: L = низкая, M = средняя, H = высокая

Условия согласно стандартам Eurovent:

Охлаждение: Температура поступающего/выходящего воздуха = 27 °C по сухому термометру / 19 °C по влажному термометру; температура поступающей/выходящей воды = 7 °C / 12 °C.

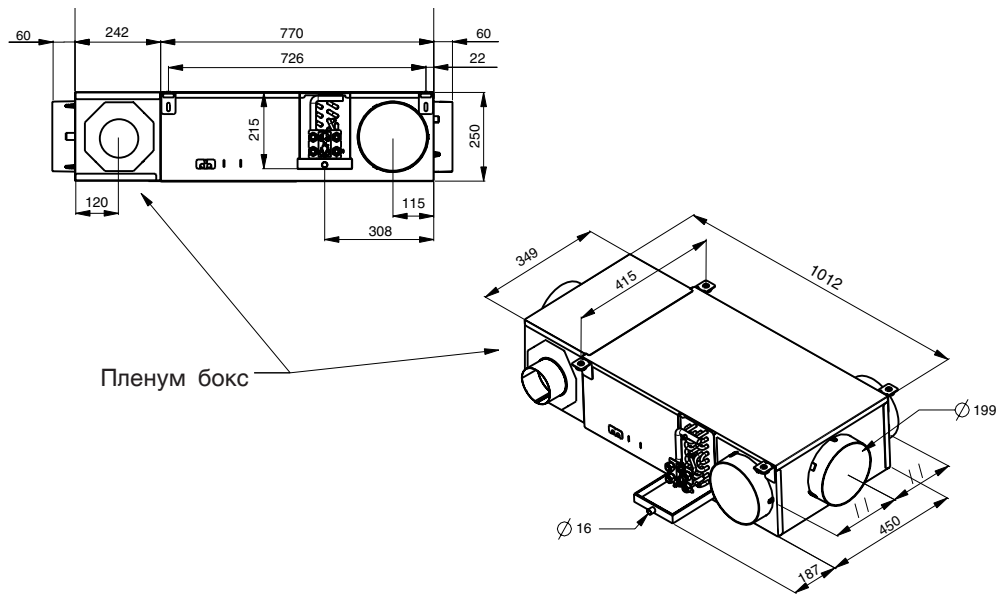
Нагревание (2-трубная версия): Темп. поступ. возд. = 20 °C; темп. поступающей воды = 50 °C; расход воды такой же, как в режиме охлаждения.

Нагревание (4-трубная версия): Температура поступающего воздуха = 20 °C; температура поступающей/выходящей воды = 70 °C/60 °C.

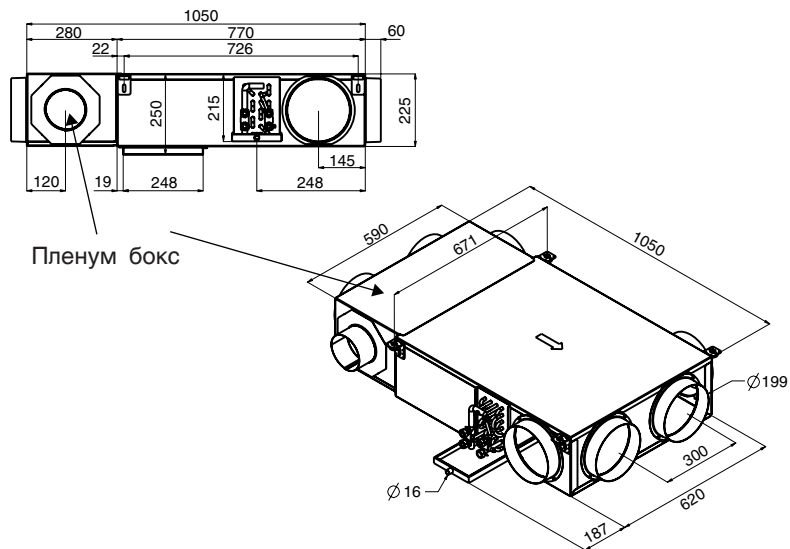
* При гипотетическом затухании звуковых колебаний для помещения и системы распределения воздуха – 18 дБ(А).

2.5 – Чертежи в масштабе (размеры в мм)

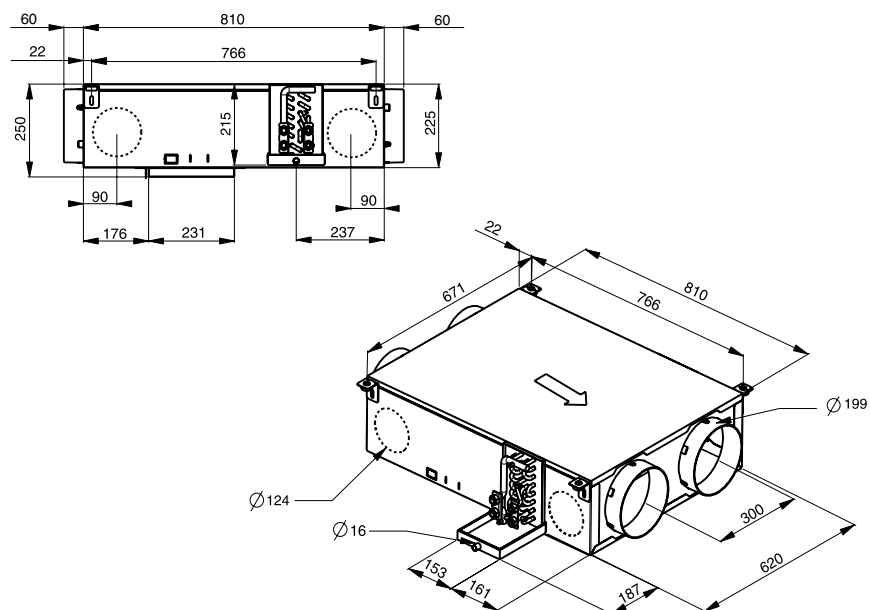
Типоразмер 0,5 – Модульная модель (с опциональным пленум боксом)



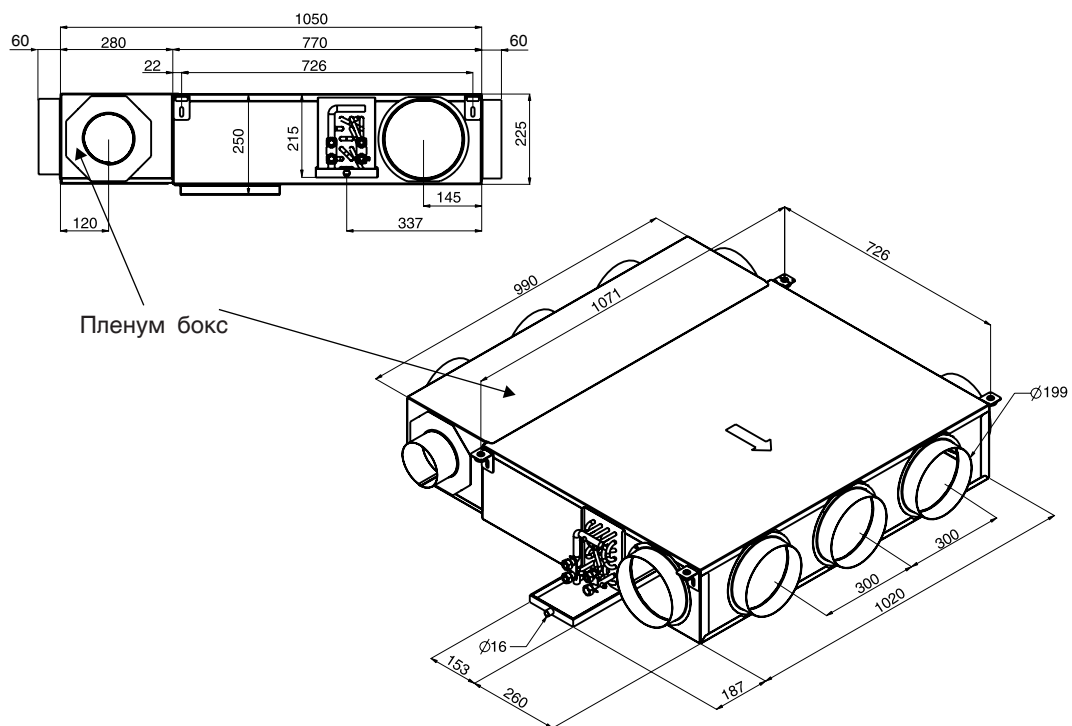
Типоразмер 1 – Модульная модель (с опциональным пленум боксом)



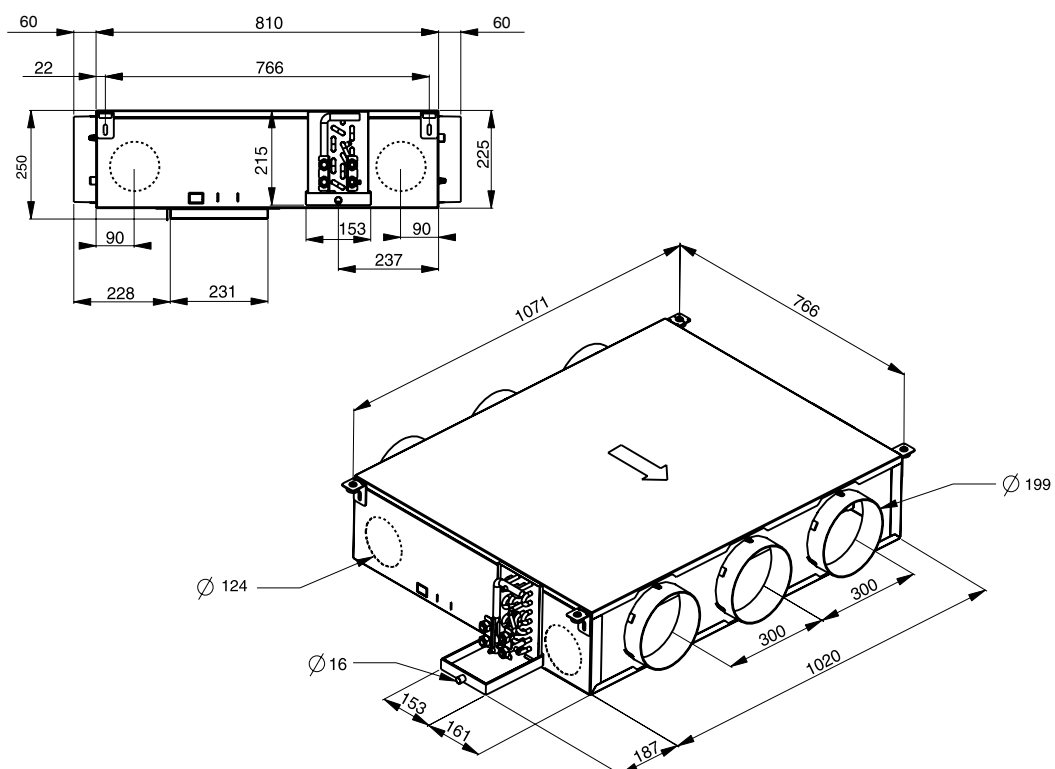
Типоразмер 1 – Компактная линейная модель, без пленум бокса



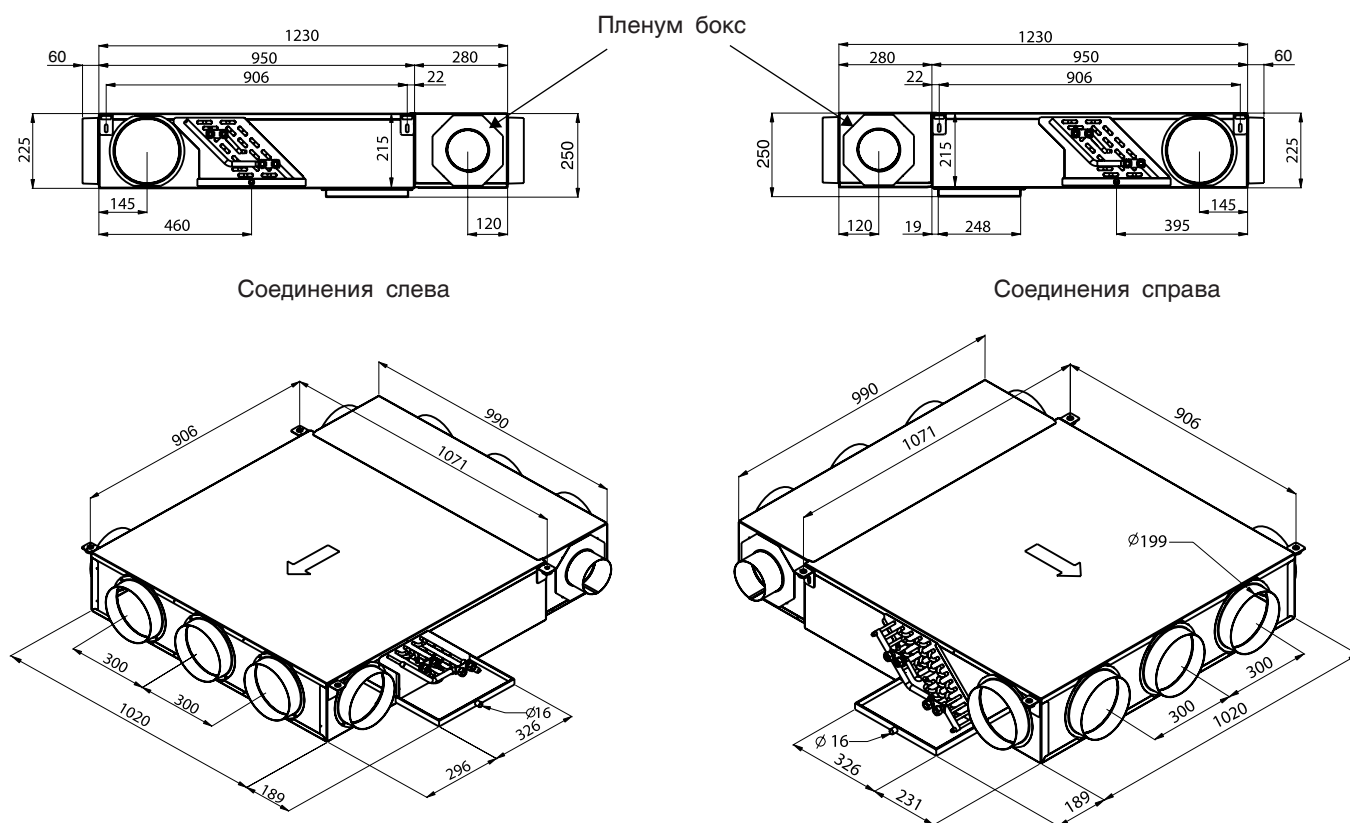
Типоразмер 2 – Модульная модель (с опциональным пленум боксом)



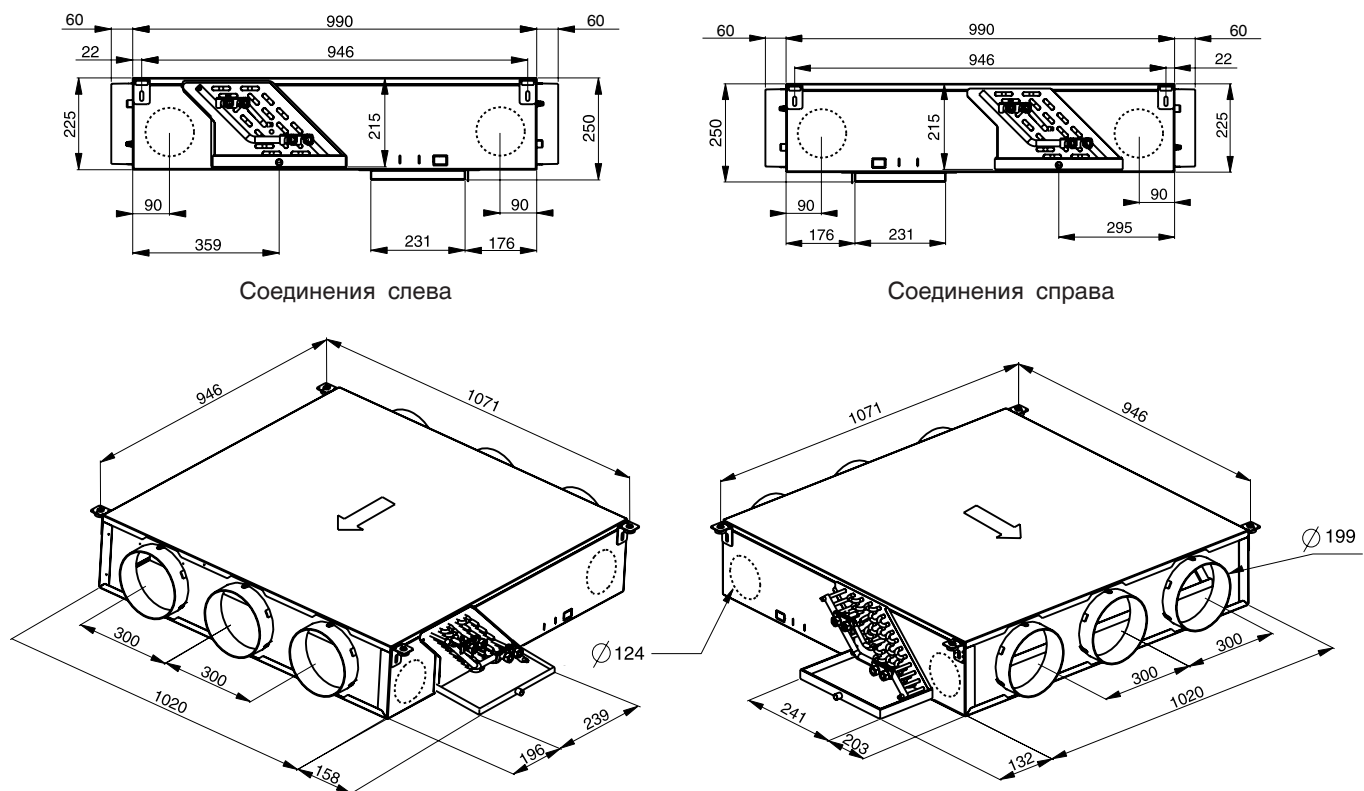
Типоразмер 2 – Компактная линейная модель, без пленум бокса



Типоразмер 3 – Модульная модель (с опциональным пленум боксом)



Типоразмер 3 – Компактная линейная модель, без пленум бокса



3 – ОСНОВНЫЕ МОДУЛИ И КОМПОНЕНТЫ

3.1 – Узел вентилятора с двигателем

Описание и кодификация

42EM 1 0 XXX...

Типоразмер блока (по основанию):
0, 1, 2, 3
Типоразмеры узла вентилятора
с двигателем: 0, 1, 2, 3, 5

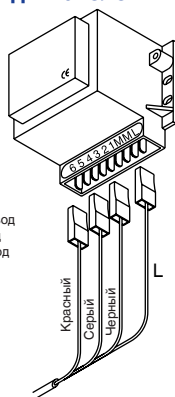
- Асинхронные 4-полюсные двигатели на однофазное напряжение 230 В, 50 Гц со встроенной защитой от перегрузки.
- Конденсатор.
- Изоляция обмотки класса В, лак класса F.

В блоках 42EM Atmosphaera типоразмеров 0 и 1 имеется узел вентилятора с многоскоростным двигателем, представляющий собой вентилятор с двумя воздухозаборниками и с одной крыльчаткой с загнутыми вперед лопастями. Блоки типоразмеров 2 и 3 могут быть оборудованы тремя узлами вентиляторов с двигателем с двойной крыльчаткой (типоразмеров 1, 2 или 3) – в зависимости от требуемых расхода и давления воздуха.

Стандартное конструктивное решение – шесть скоростей вращения. Три скорости вращения из этих шести скоростей предназначены для обеспечения подключения узла вентилятора с двигателем в соответствии с применимым электромеханическим или электронным управлением.

- Минимальная скорость вращения: клемма 6.
- Максимальная скорость вращения: клемма 1.
- Стандартные блоки 42EM изначально подключены на скорости вращения 1, 3 и 5.
- Информация об остальных комбинациях подключений скоростей вращения узлов вентилятора с двигателем задается в кодификации вентиляторного доводчика.

Узел вентилятора с двигателем



Минимальная скорость вращения
Максимальная скорость вращения
Низкая скорость вращения
Средняя скорость вращения
Высокая скорость вращения
L

= клемма 6
= клемма 1
= красный провод
= серый провод
= черный провод
= фаза

3.2 – Водяной теплообменник

- Алюминиевые ребра, механически сочлененные с медными трубами.
- Входные и выходные водяные фитинги с внутренней резьбой 1/2".
- Все теплообменники оборудуются вентилями выпуска воздуха и системой слива.
- Испытательное давление: 1600 кПа.

Теплообменник представляет собой единый узел с поддоном для сбора конденсата и сервисным пространством для облегчения демонтажа в процессе проведения работ по техническому обслуживанию.

ПРИМЕЧАНИЕ: Возможно подключение к теплообменнику с разных сторон, для этого необходимо развернуть теплообменник в нужное направление. Не забывайте о том, что при использовании типоразмера 3 (42EM моделей 3.1, 3.2 и 3.3) необходимо менять стороны подключения входных / выходных водяных соединений.

3.3 – Цельный поддон для сбора конденсата

Поддон со сливной трубой наружного диаметра 16 мм и изоляцией класса M1 согласно стандарту NFP 92-507.

3.4 – Фильтр и доступ к фильтру

Блок Carrier 42EM Atmosphaera оборудован нерегенерируемым фильтром EU3 в соответствии со стандартом EN 779, на степень пожарной опасности M1 и с металлическим проволочным каркасом.

3.5 – Регулятор подачи свежего воздуха

3.5.1 – Контроллер постоянного расхода свежего воздуха

Блок Carrier 42EM Atmosphaera может быть оборудован контроллером постоянного расхода свежего воздуха, который позволяет регулировать интенсивность поступления свежего воздуха и скорость воздухообмена. Устройство подачи свежего воздуха обычно располагается перед водяным теплообменником.

Имеются следующие версии контроллеров свежего воздуха:

Опция «а»: 8,3 л/с (30 м³/ч) (-10 %, +20 %)

Опция «б»: 16,6 л/с (60 м³/ч) (-10 %, +20 %)

Опция «а» и «б»: диаметр втулочного соединения, в котором помещается контроллер расхода свежего воздуха, равен 125 мм.

Величину расхода 16,6 л/с (60 м³/ч) контроллера свежего воздуха можно увеличить на месте эксплуатации вентиляторного доводчика до 44,4 л/с (160 м³/ч) путем перемещения или удаления двух пластиковых ограничителей.

ВАЖНАЯ ИНФОРМАЦИЯ: Если блок Atmosphaera оборудован датчиком температуры возвратного воздуха, то величина постоянного расхода свежего воздуха не должна превышать 50 % расхода подаваемого в блок воздуха при минимальной скорости вращения.

ПРИМЕЧАНИЕ: Для обеспечения нормальной работы контроллера постоянного расхода свежего воздуха 8,3 л/с (30 м³/ч) требуется наличие перепада давлений в диапазоне от 50 Па до 200 Па. Для контроллера постоянного расхода свежего воздуха 16,6 л/с (60 м³/ч) требуется наличие перепада давлений в диапазоне от 70 Па до 200 Па.

3.5.2 – Контроллер переменного расхода свежего воздуха

Блок Carrier 42EM Atmosphaera по специальному заказу может быть оборудован контроллером переменного расхода свежего воздуха, который позволяет регулировать интенсивность поступления свежего воздуха в диапазоне от 0 до 55 л/с (0-200 м³/ч).

Он подключается к цифровому контроллеру Carrier и может регулировать интенсивность поступления свежего воздуха двумя способами:

- либо с использованием задаваемого монтажником фиксированного расхода, который может изменяться по требованию;
- либо по уровню CO₂; в этом случае контроллер подключается к датчику CO₂ через цифровой контроллер Carrier (датчик CO₂ располагается напротив входа свежего воздуха).

ПРИМЕЧАНИЕ: При использовании контроллера переменного расхода свежего воздуха давление в воздуховоде свежего воздуха перед блоком должно быть 180 Па.

3.6 – Электрический нагреватель (опция)

Резистивный проволочный нагреватель

- Напряжение питания: однофазное напряжение 230 В, 50 Гц
- Типоразмер и мощность нагревателя на блок:
 - Типоразмеры 0.5, 1.0: 500 или 1000 Вт (+5 %; -10 %)
 - Типоразмеры 2.1, 3.1: 500 или 1000 Вт (+5 %; -10 %)
 - Типоразмеры 2.2, 2.3, 3.2, 3.3: 1000 или 2000 Вт (+5 %; -10 %)
- Предусмотрена двойная защита нагревателя:
 - а) Встроенное термореле с самоблокировкой и автоматической установкой в исходное положение.
 - б) Цепь с разрушающимся плавким предохранителем.

ПРИМЕЧАНИЕ: Для недопущения повреждения электрических нагревателей требуется наличие минимально необходимого потока воздуха:

- Блоки типоразмеров 0.5, 1.0: минимальный расход воздуха 28 л/с (100 м³/ч).
- Блоки типоразмеров 2.1, 3.1: минимальный расход воздуха 42 л/с (150 м³/ч).
- Блоки типоразмеров 2.2, 2.3, 3.1, 3.3: минимальный расход воздуха 55 л/с (200 м³/ч).

4 – ТЕХНИЧЕСКИЕ ХАРАКТЕРИСТИКИ

4.1 – Вентили (опция)

Следует указать, что корпус вентиля не зависит от типа выбранного регулятора.

4.1.1 – Электротермический исполнительный механизм (двухпозиционного действия)

В качестве исполнительного механизма используется устройство двухпозиционного действия, работающее от сети 230 В переменного тока. Линейное перемещение осуществляется за счет расширения и сжатия «воскового» элемента, подогреваемого электрическим резистором.

4.1.2 – Корпус двухходового вентиля

Характеристики двухходового вентиля на 1/2"

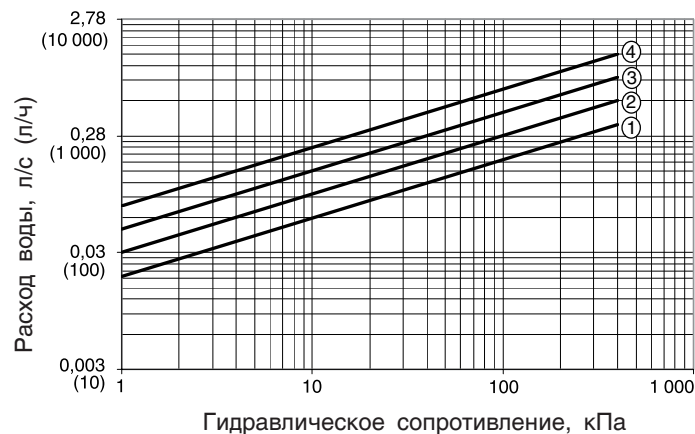
- Соединение с британской наружной трубной конической резьбой 1/2" с использованием соединительных гаек.
- Прямой корпус вентиля с нанесенной на нем стрелкой, указывающей направление потока.
- Номинальный размер DN 15 для вентиля 1/2".
- Жидкость: водяной раствор гликоля (не более 40 % гликоля).
- Рабочий диапазон: 2-90 °С.
- Номинальное давление: PN 16 бар.

4.1.3 – Корпус трехходового вентиля (со встроенным перепускным каналом)

Характеристики трехходового вентиля на 1/2"

- Соединение с британской наружной трубной конической резьбой 1/2" с использованием соединительных гаек.
- Прямой корпус вентиля с нанесенной на нем стрелкой, указывающей направление потока.
- Номинальный размер DN 15 для вентиля 1/2".
- Жидкость: водяной раствор гликоля (не более 40 % гликоля).
- Рабочий диапазон: 2-90 °С.
- Номинальное давление: PN 16 бар.

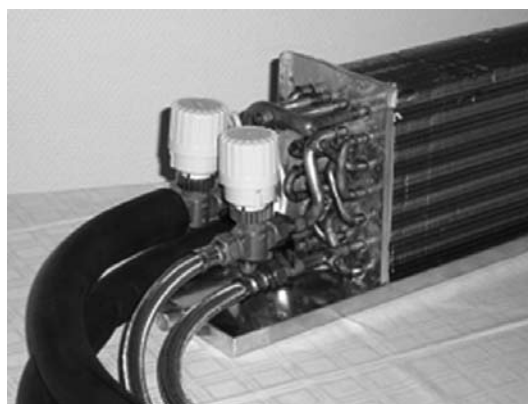
4.1.4 – Гидравлическое сопротивление на вентиле



Легенда:

- ① Kvs = 0.63 ② Kvs = 1 ③ Kvs = 1.6 ④ Kvs = 2.5

4.2 – Техническое описание, гибкие водяные трубопроводы (опция)



4.2.1 – Материалы

- Трубопроводы: МЕРД эластомер (на основе модифицированного этиленпропилен-диена).
- Оплетка: нержавеющая сталь 304L.
- Изоляция: пористая резина со степенью пожарной опасности М1 (толщина 9 мм, гибкие водяные рукава).

4.2.2 – Характеристики

- Минимально допустимый радиус изгиба: 106 мм
- Гарантийный срок: десять лет.
- Гибкие водяные трубопроводы предназначены для подготовленной и неподготовленной воды (не более 40 % этиленгликоля или пропиленгликоля).
- Максимальная температура горячей воды: 90 °С.
- Максимальное рабочее давление: 16 бар.
- Соединения газовая резьба 1/2".
- Длина: 1 м

5 – СИСТЕМА УПРАВЛЕНИЯ (ОПЦИЯ)

Поставка блока Atmosphera возможна с различными системами управления производства компании Carrier. Функции этих систем, удовлетворяющие требованиям различных применений, приведены в представленной ниже таблице.

		Термостаты	HDB	NTC
Алгоритмы управления	Двухпозиционное регулирование	X	X	
	Пропорционально-интегральное регул.			X
Управление вентилями	Только регул. расх. возд. (без вентилля)	X	X	
	Исполнитель. механ. двухпоз. действия	X	X	X
	Вентили пропорционального действия			O
Управление вентилятором	Три скорости вращения	X	X	X
	Автомат. выбор скор. вращения вент.	X	X	X
Основные функции	Регулирование уставки	X	X	X
	Режим занятости-незанятости	X	X	X
	Режим защиты от замерзания	X	X	X
	Ввод от оконного контакта	X	X	X
	Измерение температуры воды на входе для автоматического сезонного переключения (2-трубная версия)	Тип А	X	X
	Автоматическое сезонное переключение (4-трубная версия и 2-трубная версия + электрический нагреватель)	Тип В	X	X
	Ручное переключение	X	X	X
	Непрерывное вентилирование в пределах зоны нечувствительности	X	X	X
	Периодическое вентилирование в пределах зоны нечувствительности	X	X	X
	Группирование блоков		X	X
	Управление жалюзи		X	X
	Конфигурирование на месте		X	X
	Ограничение мониторинга температуры подаваемого воздуха			X
	Связь (сеть CCN)			X
	Сброс нагрузки за счет элек. нагреват.			X
	Предупред. сиг-ция о засорении фильтра			X
	Отчет об аварийных ситуациях			X
	Контроль качества внутреннего воздуха			O
	Запрос регулируемой вентиляции (DCV)			O
	Режим естественного охлаждения			O
Цифровой дисплей	Автоматическое или ручное регулирование скорости вращения вентилятора	X	X	X
	Выбор рабочего режима	X	X	X
	Кнопка «Экономичный-Незанятость»	X	X	X

Легенда:

- HDB Сдвоенная плата гидронной системы
- NTC Новый контроллер терминала
- X Стандартная функция
- O Поставляется в качестве опции

ПРИМЕЧАНИЕ: Описание характеристик и спецификаций контроллеров (регуляторов) производства компании Carrier приведено в технической документации на каждый контроллер.

По специальному заказу изготовитель может устанавливать на вентиляторные доводчики контроллеры других типов (поставляемые компанией Carrier или покупателем).

6.1 – Холодопроизводительность – водяной теплообменник (продолжение)

Темп. поступающей/ выходящей воды (°C)	Типоразмер 3.1									Типоразмер 2.2									Типоразмер 2.3																																											
	Относительная влажность 50 %																																																													
	Расход воздуха л/с (м³/ч)																																																													
	83 (300)									125 (450)									167 (600)									208 (750)									264 (950)									319 (1150)									347 (1250)							
Температура на входе в теплообменник по сухому термометру (°C)																																																														
27			25			23			27			25			23			27			25			23			27			25			23			27			25			23																				
6-12 TC	2.88	2.36	1.88	4.20	3.43	2.72	5.46	4.46	3.53	6.60	5.40	4.27	8.04	6.57	5.22	9.38	7.66	6.08	10.02	8.17	6.49																																									
	SHC	1.85	1.64	1.44	2.72	2.41	2.12	3.56	3.17	2.77	4.34	3.87	3.40	5.35	4.77	4.20	6.31	5.63	4.96	6.77	6.04	5.33																																								
	TSA	8.3	8.5	8.6	8.7	8.9	9.0	9.1	9.2	9.2	9.5	9.5	9.5	10.0	9.9	9.8	10.4	10.3	10.2	10.6	10.5	10.3																																								
	AF	413	338	269	601	492	390	781	639	505	945	773	612	1151	941	748	1342	1096	871	1434	1170	930																																								
7-12 TC	2.78	2.27	1.79	4.06	3.30	2.60	5.26	4.29	3.37	6.38	5.18	4.09	7.79	6.32	4.98	9.10	7.37	5.81	9.71	7.88	6.21																																									
	SHC	1.80	1.60	1.40	2.65	2.35	2.06	3.47	3.09	2.70	4.24	3.77	3.31	5.24	4.66	4.09	6.18	5.50	4.83	6.64	5.91	5.20																																								
	TSA	8.8	9.0	9.0	9.2	9.3	9.3	9.6	9.6	9.6	9.9	9.9	9.9	10.4	10.3	10.2	10.8	10.7	10.5	11.0	10.8	10.6																																								
	AF	477	389	308	697	567	446	905	736	579	1096	890	702	1339	1086	856	1564	1267	998	1670	1353	1067																																								
8-13 TC	2.54	2.04	1.57	3.70	2.96	2.30	4.80	3.84	2.95	5.80	4.64	3.59	7.08	5.65	4.39	8.26	6.59	5.13	8.82	7.03	5.48																																									
	SHC	1.69	1.49	1.30	2.49	2.20	1.92	3.26	2.89	2.51	3.99	3.53	3.08	4.93	4.36	3.82	5.82	5.15	4.51	6.25	5.54	4.85																																								
	TSA	9.9	10.0	10.1	10.2	10.3	10.3	10.6	10.6	10.6	10.9	10.9	10.8	11.4	11.3	11.1	11.7	11.6	11.3	11.9	11.7	11.4																																								
	AF	437	350	270	637	509	395	825	661	508	998	799	617	1217	972	755	1420	1132	882	1517	1209	943																																								
10-15 TC	2.06	1.57	1.19	2.99	2.29	1.73	3.87	2.95	2.26	4.67	3.59	2.75	5.68	4.38	3.39	6.61	5.11	3.99	7.06	5.47	4.28																																									
	SHC	1.49	1.29	1.12	2.18	1.91	1.65	2.87	2.50	2.16	3.51	3.07	2.65	4.34	3.80	3.28	5.12	4.50	3.88	5.51	4.84	4.17																																								
	TSA	12.0	12.1	11.9	12.3	12.3	12.1	12.6	12.5	12.3	12.9	12.8	12.5	13.3	13.0	12.7	13.6	13.3	13.0	13.7	13.4	13.1																																								
	AF	354	270	204	514	395	298	666	508	388	804	617	473	978	754	583	1138	880	686	1215	941	736																																								

Легенда:

TC - Общая холодопроизводительность (кВт)
 SHC - Явная холодопроизводительность (кВт)
 TSA - Температура подаваемого воздуха (°C)
 AF - Расход воды (л/ч)

ПРИМЕЧАНИЕ: Эксплуатационные ограничения:

Температура нагнетаемого воздуха 12 °C, когда температура окружающей среды, в которой находится блок, равна 27 °C при относительной влажности 65 %.

ПРИМЕЧАНИЕ: Для преобразования л/ч в л/с разделите на 3600.

6.2 – Теплопроизводительность – водяной теплообменник

6.2.1 – Двухтрубный теплообменник с переключением лето/зима

Темп. поступающей/ выходящей воды (°C)	Типоразмер 0.5																																												
	Расход воздуха л/с (м³/ч)																																												
	28 (100)									83 (300)									111 (400)									139 (500)									150 (540)								
	Температура на входе в теплообменник по сухому термометру (°C)																																												
21			20			19			21			20			19			21			20			19			21			20			19			21			20			19			
70-60 P	1.42	1.46	1.49	2.81	2.89	2.96	4.08	4.19	4.30	5.32	5.46	5.60	6.50	6.67	6.84	6.92	7.11	7.29																											
	TSA	63.1	63.0	62.9	62.0	61.9	61.8	61.0	60.9	60.8	60.0	59.8	59.7	59.0	58.9	58.7	58.7	58.5	58.4																										
	AF	125	128	131	247	254	260	359	368	378	468	480	492	571	586	601	608	625	641																										
60-50 P	1.09	1.13	1.16	2.15	2.23	2.30	3.12	3.22	3.33	4.05	4.18	4.32	4.94	5.11	5.27	5.25	5.43	5.62																											
	TSA	53.3	53.3	53.2	52.4	52.3	52.2	51.5	51.4	51.3	50.7	50.5	50.4	49.9	49.8	49.6	49.6	49.5	49.4																										
	AF	95	99	102	188	195	201	273	282	291	354	366	378	433	447	461	460	475	492																										
55-40 P	0.81	0.85	0.89	1.59	1.66	1.74	2.29	2.39	2.50	2.96	3.09	3.23	3.58	3.75	3.91	3.81	3.98	4.16																											
	TSA	45.1	45.1	45.1	44.2	44.1	44.1	43.4	43.3	43.3	42.7	42.6	42.5	42.0	41.8	41.7	41.7	41.6	41.5																										
	AF	47	50	52	93	97	101	133	139	146	172	180	188	208	218	228	222	232	242																										
50-40 P	0.76	0.79	0.83	1.49	1.56	1.63	2.14	2.24	2.35	2.77	2.90	3.04	3.36	3.53	3.69	3.58	3.75	3.93																											
	TSA	43.4	43.4	43.4	42.7	42.6	42.6	42.0	41.9	41.8	41.3	41.2	41.1	40.7	40.6	40.4	40.5	40.4	40.2																										
	AF	66	69	72	129	136	142	187	196	205	241	253	265	293	308	322	312	327	343																										

Темп. поступающей/ выходящей воды (°C)	Типоразмер 1.0																																																														
	Расход воздуха л/с (м³/ч)																																																														
	56 (200)									83 (300)									111 (400)									139 (500)									167 (600)									180 (650)									194 (700)								
	Температура на входе в теплообменник по сухому термометру (°C)																																																														
21			20			19			21			20			19			21			20			19			21			20			19			21			20			19																					
70-60 HC	2.89	2.97	3.05	4.20	4.31	4.43	5.48	5.63	5.77	6.71	6.89	7.07	7.88	8.10	8.32	8.41	8.64	8.87	8.98	9.23	9.47																																										
	TSA	63.2	63.1	63.1	62.2	62.1	62.1	61.2	61.1	61.1	60.3	60.2	60.1	59.5	59.4	59.3	59.1	59.0	58.9	58.8	58.6	58.5																																									
	AF	254	261	268	369	379	389	481	494	508	589	605	622	693	712	731	740	760	780	789	811	833																																									
60-50 HC	2.20	2.27	2.35	3.18	3.29	3.40	4.12	4.27	4.41	5.03	5.21	5.39	5.90	6.11	6.32	6.29	6.52	6.74	6.71	6.95	7.19																																										
	TSA	53.0	53.0	53.0	52.1	52.1	52.0	51.3	51.2	51.2	50.5	50.4	50.4	49.8	49.7	49.6	49.5	49.4	49.3	49.2	49.1	49.0																																									
	AF	192	199	206	278	288	297	361	374	386	440	456	472	516	535	553	551	570	590	587	608	629																																									
55-40 HC	1.54	1.62	1.70	2.22	2.33	2.45	2.87	3.01	3.16	3.47	3.64	3.82	4.03	4.24	4.44	4.28	4.51	4.73	4.55	4.79	5.02																																										
	TSA	43.5	43.5	43.6	42.8	42.8	42.8	42.1	42.0	42.0	41.3	41.3	41.2	40.7	40.6	40.6	40.4	40.3	40.3	40.1	40.1	40.0																																									
	AF	90	94	99	129	136	143	167	175	184	202	212	222	235	247	259	250	262	275	265	279	293																																									
50-40 HC	1.48	1.56	1.64	2.14	2.24	2.35	2.76	2.90	3.04	3.34	3.52	3.69	3.90	4.11	4.31	4.16	4.37	4.59	4.42	4.65	4.89																																										
	TSA	42.6	42.7	42.7	41.9	41.9	41.9	41.2	41.2	41.1	40.6	40.6	40.5	40.1	40.0	39.9	39.8	39.7	39.7	39.6	39.5	39.4																																									
	AF	129	136	143	186	196	205	240	253	265	292	307	322	340	358	376	362	381	400	386	406	426																																									

6.2 – Теплопроизводительность – водяной теплообменник (продолжение)

Темп. поступающей/ выходящей воды (°C)	Типоразмер 2.1									Типоразмер 2.2									Типоразмер 2.3																
	Расход воздуха л/с (м³/ч)									Расход воздуха л/с (м³/ч)									Расход воздуха л/с (м³/ч)																
	83 (300)			125 (450)			167 (600)			208 (750)			264 (950)			319 (1150)			347 (1250)																
Температура на входе в теплообменник по сухому термометру (°C)																																			
21			20			19			21			20			19			21			20			19			21			20			19		
70-60	HC	4.37	4.49	4.60	6.40	6.57	6.74	8.37	8.59	8.82	10.22	10.49	10.77	12.62	12.96	13.31	14.86	15.27	15.67	15.96	16.40	16.84													
	TSA	63.8	63.8	63.8	62.8	62.7	62.7	61.8	61.8	61.7	61.0	60.9	60.8	59.9	59.8	59.7	58.9	58.8	58.7	58.3	58.3	58.2													
	AF	384	394	405	563	578	593	736	755	775	898	922	946	1109	1140	1170	1307	1342	1378	1404	1442	1481													
60-50	HC	3.33	3.44	3.55	4.85	5.01	5.18	6.31	6.53	6.75	7.68	7.95	8.22	9.45	9.78	10.12	11.09	11.49	11.89	11.90	12.33	12.75													
	TSA	53.6	53.6	53.6	52.6	52.6	52.6	51.8	51.7	51.7	51.0	51.0	50.9	50.1	50.0	49.9	49.3	49.2	49.1	48.8	48.8	48.7													
	AF	291	301	311	424	438	453	552	571	591	672	696	719	827	856	886	971	1006	1040	1042	1079	1116													
55-40	HC	2.34	2.46	2.58	3.39	3.57	3.74	4.39	4.61	4.83	5.29	5.56	5.83	6.44	6.77	7.11	7.50	7.89	8.28	8.01	8.43	8.85													
	TSA	43.9	44.0	44.1	43.1	43.2	43.3	42.4	42.4	42.4	41.7	41.7	41.6	40.8	40.8	40.7	40.1	40.1	40.0	39.7	39.7	39.6													
	AF	136	143	150	197	208	218	256	269	282	308	324	339	375	394	414	437	459	482	467	491	515													
50-40	HC	2.25	2.36	2.48	3.26	3.43	3.59	4.22	4.44	4.65	5.11	5.37	5.64	6.25	6.57	6.90	7.30	7.69	8.07	7.82	8.23	8.65													
	TSA	43.1	43.1	43.1	42.3	42.3	42.3	41.6	41.6	41.5	41.0	40.9	40.9	40.2	40.2	40.1	39.6	39.5	39.4	39.3	39.2	39.1													
	AF	196	206	216	284	299	313	368	387	406	445	468	491	545	573	602	637	670	704	682	718	754													

Темп. поступающей/ выходящей воды (°C)	Типоразмер 3.1									Типоразмер 3.2									Типоразмер 3.3																
	Расход воздуха л/с (м³/ч)									Расход воздуха л/с (м³/ч)									Расход воздуха л/с (м³/ч)																
	83 (300)			125 (450)			167 (600)			208 (750)			264 (950)			319 (1150)			347 (1250)																
Температура на входе в теплообменник по сухому термометру (°C)																																			
21			20			19			21			20			19			21			20			19			21			20			19		
70-60	HC	4.77	4.89	5.01	7.1	7.27	7.45	9.31	9.54	9.77	11.45	11.74	12.02	14.25	14.61	14.97	16.9	17.3	17.8	18.23	18.69	19.15													
	TSA	67.8	67.8	67.7	67.1	67.1	67	66.4	66.4	66.3	65.8	65.7	65.7	65	64.9	64.8	64.2	64.1	64	63.8	63.7	63.6													
	AF	420	430	440	624	639	655	818	838	859	1007	1032	1057	1253	1284	1316	1488	1525	1563	1603	1644	1684													
60-50	HC	3.74	3.86	3.97	5.55	5.72	5.9	7.26	7.49	7.71	8.91	9.19	9.47	11.06	11.41	11.76	13.1	13.5	13.9	14.11	14.56	15.01													
	TSA	57.7	57.7	57.7	57.1	57	57	56.4	56.4	56.4	55.9	55.8	55.8	55.1	55.1	55	54.5	54.4	54.3	54.1	54.1	54													
	AF	327	338	348	486	501	516	635	655	675	780	804	829	968	998	1029	1147	1183	1220	1234	1274	1313													
55-40	HC	3.02	3.14	3.26	4.44	4.62	4.8	5.77	6	6.23	7.03	7.32	7.6	8.66	9.02	9.37	10.2	10.6	11	10.94	11.4	11.85													
	TSA	50.6	50.6	50.7	49.8	49.9	49.9	49.2	49.2	49.2	48.5	48.5	48.5	47.7	47.7	47.7	47	47	47	46.7	46.7	46.6													
	AF	176	183	190	258	269	279	336	349	363	409	426	443	504	525	546	594	618	643	637	664	690													
50-40	P	2.69	2.8	2.92	3.97	4.14	4.32	5.17	5.4	5.62	6.33	6.6	6.88	7.82	8.17	8.51	9.2	9.6	10.1	9.93	10.37	10.82													
	TSA	47.4	47.4	47.4	46.8	46.8	46.8	46.3	46.3	46.2	45.8	45.7	45.7	45.1	45.1	45.1	44.6	44.5	44.5	44.3	44.3	44.2													
	AF	234	244	255	346	361	376	451	470	490	551	576	600	682	712	742	805	841	877	866	905	943													

6.2.2 – Четырехтрубный теплообменник, контур обогрева

Темп. поступающей/ выходящей воды (°C)	Типоразмер 0.5																									
	Расход воздуха л/с (м³/ч)																									
	28 (100)			56 (200)			83 (300)			111 (400)			139 (500)			150 (540)										
Температура на входе в теплообменник по сухому термометру (°C)																										
21			20			19			21			20			19			21			20			19		
70-60	P	0.75	0.77	0.80	1.31	1.35	1.38	1.74	1.79	1.84	2.13	2.19	2.25	2.47	2.54	2.61	2.59	2.66	2.74							
	TSA	43.3	42.9	42.4	40.1	39.5	39.0	38.1	37.5	36.9	36.6	36.0	35.4	35.5	34.8	34.2	35.1	34.4	33.8							
	AF	66	68	70	115	118	122	153	158	162	187	192	198	217	223	230	228	234	241							
60-50	P	0.54	0.56	0.58	0.94	0.98	1.01	1.25	1.30	1.35	1.52	1.58	1.64	1.76	1.83	1.90	1.85	1.92	1.99							
	TSA	36.9	36.5	36.0	34.7	34.2	33.7	33.3	32.7	32.1	32.2	31.6	30.9	31.3	30.7	30.0	31.1	30.4	29.8							
	AF	47	49	51	82	85	89	110	114	118	133	139	144	154	160	166	162	168	174							
55-40	P	0.34	0.36	0.38	0.50	0.53	0.55	0.63	0.68	0.73	0.77	0.83	0.89	0.89	0.97	1.04	0.94	1.02	1.09							
	TSA	31.2	30.6	30.0	28.3	27.6	27.0	27.1	26.6	26.1	26.6	26.1	25.5	26.2	25.6	25.1	26.1	25.5	24.9							
	AF	20	21	22	29	31	32	36	39	42	45	48	52	52	56	61	55	59	64							
50-40	P	0.33	0.34	0.36	0.54	0.58	0.62	0.72	0.78	0.83	0.89	0.95	1.01	1.04	1.11	1.18	1.09	1.17	1.24							
	TSA	30.7	30.2	29.6	28.9	28.4	27.9	28.1	27.6	27.0	27.5	27.0	26.4	27.1	26.5	25.9	26.9	26.3	25.7							
	AF	29	30	31	47	50	54	63	68	72	78	83	89	91	97	103	95	102	108							

Легенда:

HC - Общая теплопроизводительность (кВт)
TSA - Температура подаваемого воздуха (°C)
AF - Расход воды (л/ч)

ПРИМЕЧАНИЕ: Для преобразования л/ч в л/с разделите на 3600.

ПРЕДУПРЕЖДЕНИЕ: Температура подаваемого воздуха не должна превышать 60 °C, поскольку это может привести к повреждению втулочных соединений подаваемого воздуха.

ПРИМЕЧАНИЕ: Компания Carrier рекомендует во избежание риска стратификации выдерживать температуру подаваемого воздуха ниже 35 °C.

Если в вентиляторных доводчиках Atmosphera типоразмеров 2 и 3 имеется всего два втулочных соединения, то приведенные выше технические данные нужно уменьшить на 3 %.

6.2.2 – Четырехтрубный теплообменник, контур обогрева (продолжение)

Темп. поступающей/ выходящей воды (°C)	Типоразмер 1.0																				
	Расход воздуха л/с (М³/ч)																				
	56 (200)			83 (300)			111 (400)			139 (500)			167 (600)			180 (650)			194 (700)		
Температура на входе в теплообменник по сухому термометру (°C)																					
	21	20	19	21	20	19	21	20	19	21	20	19	21	20	19	21	20	19	21	20	19
70-60 HC	1.32	1.35	1.39	1.81	1.85	1.90	2.25	2.31	2.37	2.66	2.72	2.79	3.03	3.10	3.18	3.19	3.27	3.35	3.36	3.45	3.53
TSA	40.2	39.7	39.1	38.7	38.1	37.5	37.5	36.9	36.2	36.6	35.9	35.2	35.8	35.1	34.4	35.5	34.8	34.1	35.1	34.4	33.7
AF	116	119	122	159	163	167	198	203	208	234	239	245	266	273	280	281	288	295	296	303	311
60-50 HC	1.01	1.05	1.08	1.39	1.43	1.48	1.73	1.78	1.84	2.04	2.10	2.17	2.32	2.40	2.47	2.45	2.53	2.61	2.58	2.66	2.74
TSA	35.8	35.2	34.6	34.6	34.0	33.4	33.7	33.0	32.4	32.9	32.3	31.6	32.3	31.7	31.0	32.1	31.4	30.7	31.8	31.1	30.5
AF	89	91	94	121	125	129	151	156	161	178	184	190	203	210	216	214	221	228	226	233	240
55-40 HC	0.76	0.79	0.83	1.04	1.09	1.13	1.30	1.35	1.41	1.53	1.60	1.66	1.74	1.82	1.89	1.84	1.92	2.00	1.94	2.02	2.10
TSA	32.1	31.5	31.0	31.2	30.6	30.0	30.5	29.9	29.3	30.0	29.3	28.7	29.5	28.9	28.2	29.3	28.7	28.0	29.1	28.5	27.8
AF	44	46	48	61	63	66	76	79	82	89	93	97	102	106	110	107	112	116	113	118	122
50-40 HC	0.70	0.74	0.77	0.96	1.01	1.05	1.20	1.26	1.31	1.41	1.48	1.55	1.61	1.69	1.76	1.70	1.78	1.86	1.79	1.87	1.95
TSA	31.3	30.7	30.1	30.4	29.8	29.2	29.8	29.2	28.6	29.3	28.7	28.0	28.9	28.2	27.5	28.7	28.0	27.3	28.5	27.8	27.2
AF	61	64	67	84	88	92	105	109	114	123	129	135	141	147	153	148	155	162	156	163	170

Темп. поступающей/ выходящей воды (°C)	Типоразмер 2.1									Типоразмер 2.2									Типоразмер 2.3								
	Расход воздуха л/с (М³/ч)																										
	83 (300)			125 (450)			167 (600)			208 (750)			264 (950)			319 (1150)			347 (1250)								
Температура на входе в теплообменник по сухому термометру (°C)																											
	21	20	19	21	20	19	21	20	19	21	20	19	21	20	19	21	20	19	21	20	19						
70-60 HC	1.87	1.92	1.97	2.55	2.62	2.68	3.15	3.23	3.32	3.69	3.78	3.87	4.34	4.45	4.56	4.92	5.04	5.17	5.19	5.33	5.46						
TSA	39.4	38.8	38.2	37.7	37.0	36.4	36.4	35.7	35.0	35.4	34.7	34.0	34.4	33.7	32.9	33.6	32.8	32.1	33.2	32.5	31.7						
AF	165	169	173	224	230	236	277	284	292	324	332	340	381	391	401	432	443	454	457	468	480						
60-50 HC	1.43	1.48	1.53	1.95	2.01	2.08	2.41	2.49	2.57	2.81	2.91	3.00	3.31	3.42	3.53	3.75	3.88	4.00	3.96	4.09	4.22						
TSA	35.1	34.5	33.9	33.7	33.1	32.5	32.8	32.1	31.4	32.0	31.3	30.6	31.2	30.5	29.8	30.6	29.9	29.1	30.3	29.6	28.8						
AF	125	130	134	171	176	182	211	218	225	246	254	262	290	299	309	328	339	350	347	358	370						
55-40 HC	1.06	1.11	1.16	1.45	1.51	1.58	1.79	1.87	1.95	2.09	2.18	2.27	2.45	2.56	2.67	2.77	2.90	3.02	2.93	3.06	3.19						
TSA	31.4	30.9	30.3	30.4	29.8	29.2	29.7	29.1	28.4	29.2	28.5	27.8	28.6	27.9	27.2	28.1	27.4	26.7	27.9	27.2	26.4						
AF	62	65	67	84	88	92	104	109	113	121	127	132	143	149	155	162	169	176	171	178	186						
50-40 HC	0.99	1.04	1.08	1.35	1.41	1.47	1.66	1.74	1.82	1.94	2.03	2.12	2.28	2.39	2.50	2.58	2.70	2.83	2.73	2.86	2.98						
TSA	30.7	30.1	29.6	29.8	29.2	28.5	29.1	28.5	27.8	28.6	27.9	27.2	28.0	27.3	26.6	27.6	26.9	26.2	27.4	26.7	26.0						
AF	86	90	95	117	123	128	145	152	159	169	177	185	199	208	218	225	236	246	238	249	260						

Темп. поступающей/ выходящей воды (°C)	Типоразмер 3.1									Типоразмер 3.2									Типоразмер 3.3								
	Расход воздуха л/с (М³/ч)																										
	83 (300)			125 (450)			167 (600)			208 (750)			264 (950)			319 (1150)			347 (1250)								
Температура на входе в теплообменник по сухому термометру (°C)																											
	21	20	19	21	20	19	21	20	19	21	20	19	21	20	19	21	20	19	21	20	19						
70-60 HC	1.81	1.85	1.9	2.56	2.63	2.69	3.23	3.31	3.4	3.85	3.95	4.05	4.63	4.75	4.86	5.33	5.47	5.6	5.68	5.82	5.96						
TSA	38.7	38.1	37.5	37.6	37	36.3	36.8	36.1	35.5	36.1	35.4	34.7	35.3	34.6	33.9	34.6	33.9	33.2	34.3	33.6	32.9						
AF	159	163	167	225	231	237	284	291	299	339	347	356	407	417	427	469	481	493	499	512	524						
60-50 HC	1.39	1.44	1.49	1.98	2.04	2.11	2.5	2.58	2.66	2.97	3.07	3.17	3.57	3.69	3.8	4.12	4.25	4.38	4.38	4.52	4.66						
TSA	34.7	34.1	33.5	33.8	33.2	32.6	33.2	32.5	31.9	32.6	32	31.3	32	31.3	30.6	31.5	30.8	30.1	31.3	30.6	29.9						
AF	122	126	130	173	179	184	218	225	233	260	269	277	313	323	333	360	372	383	383	396	408						
55-40 HC	1.08	1.12	1.17	1.53	1.59	1.65	1.93	2.01	2.09	2.29	2.39	2.48	2.75	2.87	2.98	3.17	3.3	3.43	3.37	3.51	3.65						
TSA	31.6	31	30.4	30.9	30.3	29.7	30.4	29.8	29.1	30	29.3	28.7	29.5	28.8	28.1	29.1	28.4	27.7	28.9	28.2	27.5						
AF	63	65	68	89	93	96	112	117	121	134	139	145	160	167	174	185	192	200	196	205	213						
50-40 HC	0.98	1.03	1.07	1.39	1.45	1.52	1.76	1.84	1.91	2.09	2.19	2.28	2.51	2.63	2.74	2.89	3.02	3.15	3.08	3.22	3.36						
TSA	30.6	30	29.4	30	29.4	28.8	29.6	28.9	28.3	29.2	28.5	27.9	28.8	28.1	27.4	28.4	27.7	27	28.2	27.5	26.8						
AF	86	90	93	121	127	132	153	160	167	182	191	199	219	229	239	252	264	275	268	280	293						

Легенда:

- HC - Общая теплопроизводительность (кВт)
- TSA - Температура подаваемого воздуха (°C)
- AF - Расход воды (л/ч)

ПРИМЕЧАНИЕ: Для преобразования л/ч в л/с разделите на 3600.

ПРЕДУПРЕЖДЕНИЕ: Температура подаваемого воздуха не должна превышать 60 °C, поскольку это может привести к повреждению втулочных соединений подаваемого воздуха.

ПРИМЕЧАНИЕ: Компания Carrier рекомендует во избежание риска стратификации выдерживать температуру подаваемого воздуха ниже 35 °C.

Если в вентиляторных доводчиках Atmosphere типоразмеров 2 и 3 имеется всего два втулочных соединения, то приведенные выше технические данные нужно уменьшить на 3 %.

6.3 – Уровни акустической мощности

6.3.1 – Стандартная изоляция

42EM 0.5 с одним нагнетательным втулочным соединением

V	Тип	Октавная полоса частот (Гц)						
		125	250	500	1K	2K	4K	дБ(А)
V1	SUP	55	50	49	42	40	33	50
	RET	61	60	56	51	40	32	57
	RAD	62	49	45	41	34	23	49
V2	SUP	54	49	48	41	39	32	49
	RET	59	58	54	49	39	31	55
	RAD	55	46	44	40	32	21	46
V3	SUP	53	48	47	40	39	31	48
	RET	58	57	53	49	38	29	54
	RAD	51	44	42	38	31	19	44
V4	SUP	51	46	44	37	36	27	45
	RET	56	55	51	46	35	26	52
	RAD	50	43	41	37	30	*	43
V5	SUP	49	44	43	35	34	23	43
	RET	53	52	48	43	33	*	49
	RAD	47	40	38	34	27	*	39
V6	SUP	47	42	41	34	33	22	42
	RET	52	50	47	42	30	*	48
	RAD	46	38	35	31	24	*	37

42EM 1.0 с двумя нагнетательными втулочными соединениями

V	Тип	Октавная полоса частот (Гц)						
		125	250	500	1K	2K	4K	дБ(А)
V1	SUP	57.3	55.1	46.2	43.1	37.1	31.3	50.3
	RET	60	57.8	52	46.8	43.5	38.7	54.3
	RAD	57.6	50.3	45.2	37.6	32.2	24.7	47.3
V2	SUP	55.8	52.4	43.7	40.4	34.4	27.1	47.8
	RET	57.8	54.1	49	43.3	39.9	34	51
	RAD	54.1	46.8	41.7	34.2	28.4	19.9	43.8
V3	SUP	51.5	48.8	40.1	36.5	30.4	22.2	44
	RET	55	51.5	46.4	40.8	36.8	29.8	48.3
	RAD	53.2	44.1	37	31	25.6	16.8	41.1
V4	SUP	48.4	45.2	36.9	33	26.4	18	40.6
	RET	51.9	47.7	43.2	37.1	32.5	23.9	44.7
	RAD	49.9	40.7	33.8	27.4	21.7	14.2	37.8
V5	SUP	46.4	43.5	35.1	30.7	23.4	16.8	38.7
	RET	49.9	45.6	41.6	34.7	29	20.2	42.7
	RAD	47.6	39.2	32.3	25.6	19.1	14.6	36
V6	SUP	45.1	42.1	34.1	28.9	21	17	37.4
	RET	48.7	44.6	40.6	32.9	26.5	18.9	41.5
	RAD	45.2	37.3	30.5	22.9	16.4	14.3	34

42EM 2.1 и 3.1 с двумя нагнетательными втулочными соединениями

V	Тип	Октавная полоса частот (Гц)						
		125	250	500	1K	2K	4K	дБ(А)
V1	SUP	56	51.0	44.0	38.0	30.0	23.0	46.7
	RET	58.5	53	48.5	42	36.5	30	50.1
	RAD	51	43	37	29	25	15	39.8
V2	SUP	53.4	47.4	41.1	33.3	25	19	43.4
	RET	55	50	46	39	32	27	47.1
	RAD	48	40	34	25.5	20	13	36.7
V3	SUP	49.5	44.2	37.9	30.0	19.7	15.0	40
	RET	51.9	46.6	42.5	34.8	27.7	23.1	43.6
	RAD	45	36.0	30.6	21.7	16.2	11.3	33.3
V4	SUP	47.5	43	36.3	27	17	16	38.4
	RET	49.3	44.5	40	31	27	22.5	41.2
	RAD	42.8	34.6	28.1	18	14.2	12	31.3
V5	SUP	45.5	41	34.3	24.9	14.8	14.7	36.4
	RET	47.3	42.5	38	28.8	24.9	21.1	39.2
	RAD	39.8	31.6	25.1	15	11.2	11	28.6
V6	SUP	Скорость вращения не оговаривается для 230 В						
	RET							
	RAD							

Легенда:

- V - Скорость вращения вентилятора
- SUP - Подаваемый (дБ при = 10^{-12} Вт)
- RET - Возвратный (дБ при = 10^{-12} Вт)
- RAD - Излученный (дБ при = 10^{-12} Вт)

42EM 2.2 и 3.2 с тремя нагнетательными втулочными соединениями

V	Тип	Октавная полоса частот (Гц)						
		125	250	500	1K	2K	4K	дБ(А)
V1	SUP	64.4	59.6	52.2	46.8	38.3	33.9	55.2
	RET	66.4	61.9	56.2	50.8	45.8	40.3	58.5
	RAD	57.2	51.3	44.6	38.3	34.2	25.1	47.5
V2	SUP	63.7	57.8	50.6	44.9	36.4	31.5	53.7
	RET	64.8	60	54.7	49	43.8	37.8	56.8
	RAD	55.9	49.6	43.2	36.5	32.3	22.4	45.9
V3	SUP	62	56.1	49.4	43.2	34.3	28.5	52.1
	RET	63	58.3	53.2	47.2	41.5	35	55
	RAD	53.8	46.1	40.3	33.1	28.7	18.3	43
V4	SUP	56.9	50.9	44.6	37.8	28.2	21.7	47
	RET	58.8	53.5	49.1	42.4	36	29.6	50.5
	RAD	51.2	43	37.4	29.5	24.4	15.1	40
V5	SUP	51.5	46.2	39.9	32	21.7	17	42
	RET	53.3	48	43.9	36.2	29.1	24.5	45
	RAD	46.7	37.7	32.3	23.4	17.9	13	35
V6	SUP	47.5	43	36.3	26.9	16.8	16.7	38.4
	RET	48.8	44	39.5	30.3	26.4	22.6	40.7
	RAD	42.3	34.1	27.6	17.4	13.7	13.3	31

42EM 2.3 и 3.3 с четырьмя нагнетательными втулочными соединениями

V	Тип	Октавная полоса частот (Гц)						
		125	250	500	1K	2K	4K	дБ(А)
V1	SUP	67.2	64	55.9	51.4	42.6	39.2	59.2
	RET	68	64.8	58.4	53.6	49.2	44.4	61.1
	RAD	58.9	54.6	46.5	41.3	36.3	29.1	50.1
V2	SUP	66	61.8	54.1	49.5	40.8	37.1	57.3
	RET	66.6	63	56.6	51.8	47.3	42.3	59.3
	RAD	57.1	52.6	44.6	39.4	34.4	26.9	48.1
V3	SUP	64.5	60.3	52.8	48	39.3	35.2	55.9
	RET	65.4	61.3	55.4	50.5	45.9	40.5	57.9
	RAD	55.9	50.9	43.4	38	33	24.9	46.7
V4	SUP	62.6	57.6	50.6	45.4	36.6	31.8	53.5
	RET	64.1	58.9	53.6	48.4	43.6	37.6	55.9
	RAD	54.2	48.4	41.3	35.5	30.4	21.4	44.4
V5	SUP	58.3	52.8	46.2	40.3	31.3	25	48.8
	RET	59.4	53.9	49.3	43.4	37.9	31	51.1
	RAD	49.9	43.6	37.3	30.7	25.9	16	40
V6	SUP	53.7	49.1	42.6	35.6	25.3	18.6	44.8
	RET	56	49.9	45.8	38.8	32	25.9	47.1
	RAD	45.3	39.1	32.8	25.1	19.1	12.5	35.3

ПРИМЕЧАНИЕ: Измерения выполнялись согласно стандартам ISO и без использования пленум боксов на подачу и забор воздуха.

При вычислении уровня звукового давления следует учитывать поглощение воздуховодом, камерой, комнатой и потолком.

Для выбранной скорости вращения допустимо изменение уровня звукового давления на величину до $\pm 2,5$ дБ(А) – в зависимости от существующего статического давления.

6.3.2 – Затухание в пленум боксе

Измерения уровня звукового давления проводились на блоке без пленум бокса. При наличии в блоке пленум бокса нужно откорректировать уровни звукового давления (RET) с помощью поправочных коэффициентов из приведенной ниже таблицы.

Типоразмер блока 42EM	Октавная полоса частот (Гц)						
	125	250	500	1K	2K	4K	дБ(А)
0.5	-4	-7	-6	-5	-9	-3	-6
1, 2, and 3	-0.4	-1.1	-2.6	-7.4	-10.7	-6.8	-2.5

6.4 – Электрические данные

Типоразмер 0.5						
Vn	I (A)	P (Вт)	Qv (м³/ч)	Qv (л/с)	PR (Па)	
V1	0.49	112	612	170	0	
	0.49	112	592	164	6	
	0.48	110	528	147	27	
	0.47	107	469	130	41	
	0.47	105	429	119	54	
	0.46	103	395	110	64	
	0.45	101	316	88	81	
	0.45	101	280	78	91	
	0.44	100	236	66	101	
	0.43	99	141	39	113	
0.43	99	93	26	119		
V2	0.36	83	537	149	0	
	0.36	83	523	145	5	
	0.35	78	430	119	34	
	0.34	77	371	103	53	
	0.34	76	334	93	63	
	0.33	74	286	79	75	
	0.32	72	213	59	95	
	0.31	70	139	38	106	
	0.31	69	107	30	110	
	0.31	69	74	20	115	
V3	0.31	71	473	131	0	
	0.31	71	462	128	5	
	0.30	67	411	114	21	
	0.29	66	353	98	43	
	0.29	65	325	90	52	
	0.28	64	292	81	62	
	0.28	64	266	74	71	
	0.28	62	231	64	82	
	0.27	61	184	51	92	
	0.26	58	111	31	103	
0.26	57	74	21	110		
V4	0.26	59	397	110	0	
	0.26	59	390	108	4	
	0.24	57	328	91	27	
	0.24	55	265	74	51	
	0.24	55	234	65	63	
	0.23	53	193	54	77	
	0.23	52	151	42	85	
	0.22	50	102	28	96	
	0.22	49	70	19	103	
	V5	0.22	50	336	93	0
0.22		50	330	92	2	
0.21		49	293	81	17	
0.21		48	252	70	33	
0.20		47	210	58	51	
0.20		47	192	53	59	
0.20		45	127	35	78	
0.20		45	91	25	88	
V6		0.19	46	301	84	0
		0.19	46	289	80	6
	0.19	45	256	71	19	
	0.19	45	228	63	30	
	0.18	44	187	52	47	
	0.18	42	143	40	60	
	0.17	41	85	23	79	
	0.17	39	50	14	90	

Легенда:

Vn	Скорость вращения двигателя узла вентилятора
I	Ток, потребляемый двигателем узла вентилятора
P	Мощность, потребляемая двигателем узла вентилятора
Qv	Расход воздуха
PR	Внешнее статическое давление

ПРИМЕЧАНИЕ: Напряжение питания: 230 В ± 15 %

Типоразмеры 1.0						
Vn	I (A)	P (Вт)	Qv (м³/ч)	Qv (л/с)	PR (Па)	
V1	0.52	119	705	196	0	
	0.52	118	675	188	10	
	0.51	117	650	181	20	
	0.50	115	596	166	39	
	0.50	114	560	156	50	
	0.48	111	410	114	92	
	0.48	110	321	89	114	
	0.47	108	227	63	135	
	0.46	107	141	39	149	
	V2	0.37	87	594	165	0
0.37		85	525	146	28	
0.36		82	460	128	50	
0.35		81	400	111	69	
0.34		78	335	93	89	
0.34		78	294	82	102	
0.34		77	222	62	122	
0.33		76	180	50	130	
0.33		75	149	41	135	
V3		0.31	73	522	145	0
	0.31	72	473	131	22	
	0.30	69	393	109	51	
	0.29	68	332	92	72	
	0.29	67	278	77	91	
	0.28	65	217	60	110	
	0.28	64	179	50	118	
	V4	0.26	60	437	121	0
		0.25	59	385	107	23
		0.25	58	315	88	53
0.24		57	246	68	80	
0.24		55	187	52	100	
0.23		54	147	41	110	
V5		0.21	51	370	103	1
		0.21	51	312	87	25
		0.21	49	255	71	48
		0.20	48	179	50	80
	0.20	47	150	42	90	
	V6	0.19	45	330	92	0
		0.18	44	274	76	20
		0.18	43	196	54	52
		0.18	43	150	42	70
		0.18	42	120	33	80
0.17		41	87	24	90	
0.17		41	63	18	99	

Типоразмеры 2.1 и 3.1

Vn	I (A)	P (Вт)	Qv (м³/ч)	Qv (л/с)	PR (Па)	
V1	0.60	128	834	232	0	
	0.57	122	765	213	20	
	0.52	111	654	182	50	
	0.49	104	581	161	65	
	0.46	99	499	139	80	
	0.45	95	437	121	91	
	0.43	91	373	104	100	
	0.40	85	290	81	110	
	V2	0.52	111	720	200	0
		0.50	108	652	181	21
0.46		99	547	152	50	
0.43		94	483	134	65	
0.41		89	413	115	79	
0.39		85	353	98	90	
0.37		79	286	79	100	
0.35		74	211	59	110	
V3		0.42	92	583	162	0
		0.41	89	503	140	21
	0.37	82	398	111	50	
	0.36	78	341	95	65	
	0.34	74	283	79	80	
	0.33	72	248	69	90	
	0.31	68	173	48	100	
	V4	0.35	77	477	133	0
		0.34	74	390	108	20
		0.31	69	275	76	50
0.30		66	228	63	65	
0.28		62	143	40	80	
0.28		62	87	24	90	
V5		0.27	59	347	96	0
		0.26	57	241	67	20
		0.25	56	192	53	30
		0.25	54	160	44	40
	0.24	53	97	27	50	
	0.24	53	20	6	62	

Типоразмеры 2.2 и 3.2

Vn	I (A)	P (Вт)	Qv (м³/ч)	Qv (л/с)	PR (Па)
V1	0.82	182	1203	334	0
	0.75	168	1114	309	15
	0.70	155	1020	283	35
	0.67	150	920	256	53
	0.63	139	807	224	70
	0.60	132	707	196	85
	0.57	126	549	153	106
	0.56	121	524	146	110
V2	0.70	158	1070	297	0
	0.66	149	976	271	20
	0.61	138	837	232	50
	0.58	131	754	209	65
	0.54	121	661	184	80
	0.52	115	590	164	90
	0.50	112	514	143	101
	0.49	107	440	122	110
V3	0.62	140	926	257	0
	0.59	132	849	236	20
	0.53	120	723	201	51
	0.50	113	649	180	66
	0.47	105	559	155	81
	0.45	101	493	137	91
	0.43	95	423	117	100
	0.40	91	340	94	110
V4	0.51	114	760	211	0
	0.49	110	693	193	20
	0.44	100	568	158	51
	0.42	96	513	143	64
	0.40	90	437	121	80
	0.38	87	376	104	90
	0.35	81	304	84	101
	0.33	76	239	66	111
V5	0.39	89	574	159	0
	0.38	86	499	139	20
	0.35	79	386	107	51
	0.33	75	331	92	65
	0.32	73	293	81	74
	0.30	68	240	67	85
	0.29	65	189	53	95
V6	0.30	68	417	116	0
	0.29	66	333	92	20
	0.27	62	241	67	44
	0.26	59	193	54	55
	0.25	58	128	36	69

Легенда:

Vn Скорость вращения двигателя узла вентилятора
I Ток, потребляемый двигателем узла вентилятора
P Мощность, потребляемая двигателем узла вентилятора
Qv Расход воздуха
PR Внешнее статическое давление

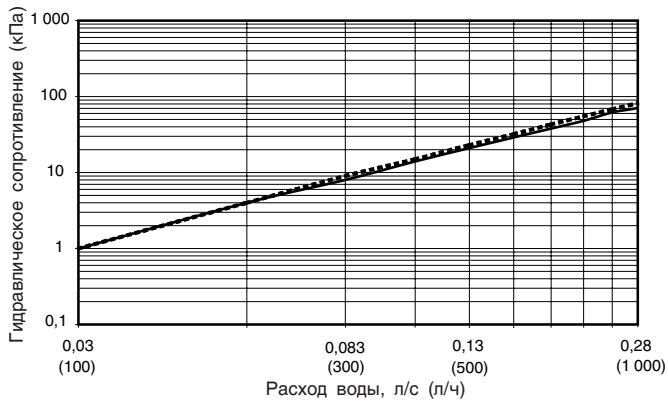
Типоразмеры 2.2 и 3.2

Vn	I (A)	P (Вт)	Qv (м³/ч)	Qv (л/с)	PR (Па)	
V1	1.01	225	1494	415	1	
	0.94	209	1266	352	31	
	0.91	201	1141	317	50	
	0.89	193	1074	298	60	
	0.86	189	920	256	80	
	0.83	182	812	225	90	
	0.81	176	701	195	100	
	0.80	172	610	169	111	
	V2	0.89	203	1414	393	0
		0.85	194	1290	358	20
0.80		179	1104	307	51	
0.77		174	1007	280	65	
0.74		165	880	244	81	
0.71		158	774	215	90	
0.68		152	666	185	101	
0.67		148	578	161	110	
V3		0.80	184	1314	365	0
		0.76	173	1199	333	22
	0.70	159	1033	287	51	
	0.67	153	932	259	65	
	0.63	143	797	221	81	
	0.60	135	695	193	91	
	0.58	133	625	174	100	
	0.56	127	522	145	111	
	V4	0.71	162	1138	316	0
		0.66	151	1043	290	21
0.60		139	901	250	50	
0.58		133	817	227	65	
0.53		122	700	194	80	
0.51		117	621	172	90	
0.50		113	536	149	100	
0.47		107	426	118	110	
V5		0.58	132	878	244	0
		0.55	125	811	225	20
	0.50	116	714	198	50	
	0.47	108	639	178	65	
	0.44	101	550	153	81	
	0.42	98	492	137	91	
	0.40	94	422	117	100	
	0.38	88	335	93	110	
	V6	0.45	102	631	175	1
		0.43	98	566	157	21
0.40		91	482	134	51	
0.38		87	426	118	65	
0.36		83	362	101	80	
0.34		79	317	88	90	
0.32		73	253	70	100	
0.30		70	186	52	110	

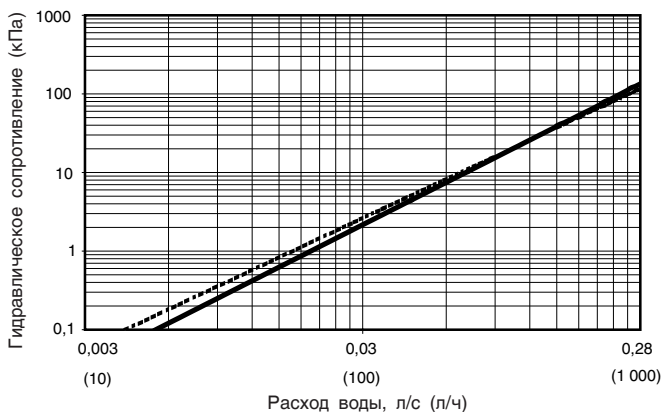
ПРИМЕЧАНИЕ: Напряжение питания: 230 В ± 15 %

6.5 – Гидравлическое сопротивление на водяном теплообменнике

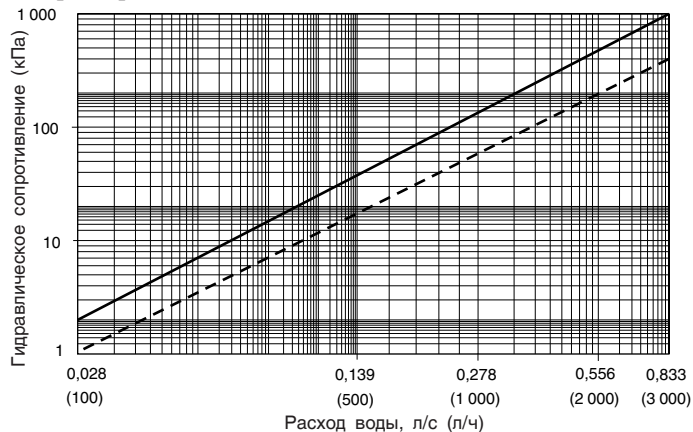
Типоразмер 0.5



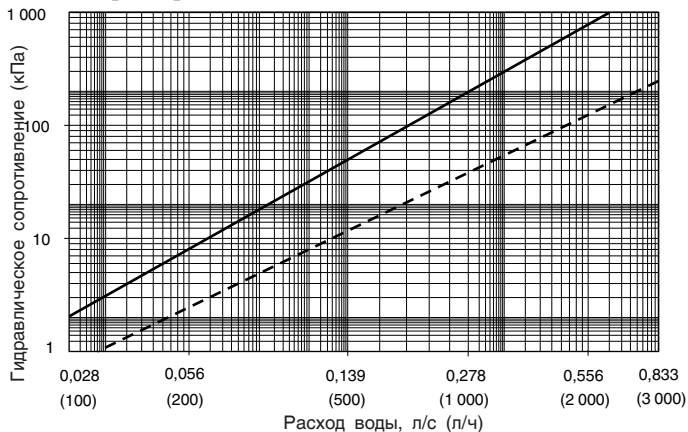
Типоразмер 1



Типоразмер 2



Типоразмер 3

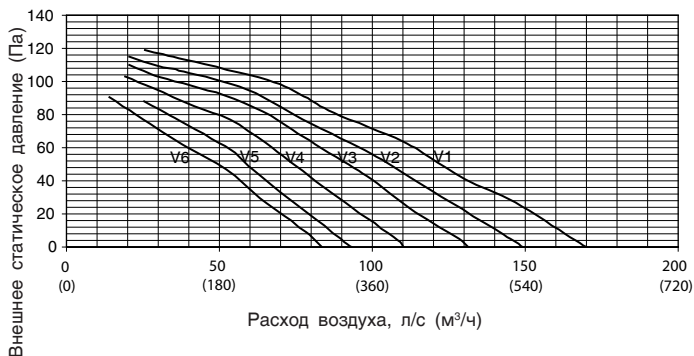


— Нагревание
 - - - - - Охлаждение

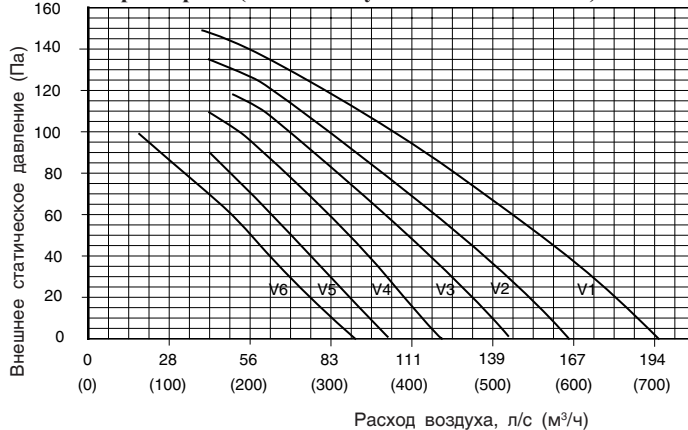
6.6 – Данные по расходу воздуха

Зависимость между полным статическим давлением (Па) и расходом воздуха, л/с (л/ч)

Типоразмер 0.5 (блок без втулочных соединений)



Типоразмер 1.0 (блок без втулочных соединений)



Зависимость между падением давления (Па) в пленум боксах и количеством втулочных соединений (Ø 200 мм)

Типоразмер 0.5

Расход воздуха (л/с)	0	28	56	83	111	139	167
Расход воздуха (м³/ч)	0	100	200	300	400	500	600
1 втулочное SUP соединение	0	1	2	5	9	14	19
1 втулочное RET соединение	0	0	1	2	3	5	6
2 втулочных SUP соединения	0	0	1	2	3	5	6
2 втулочных RET соединения	0	0	0	0	1	2	3

Легенда:

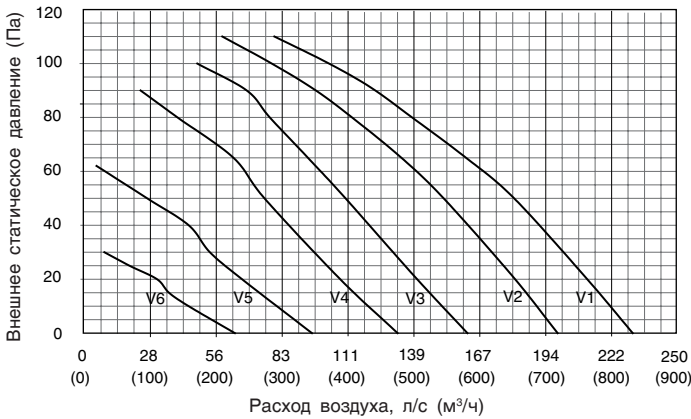
SUP Подаваемый
 RET Возвратный

Типоразмер 1

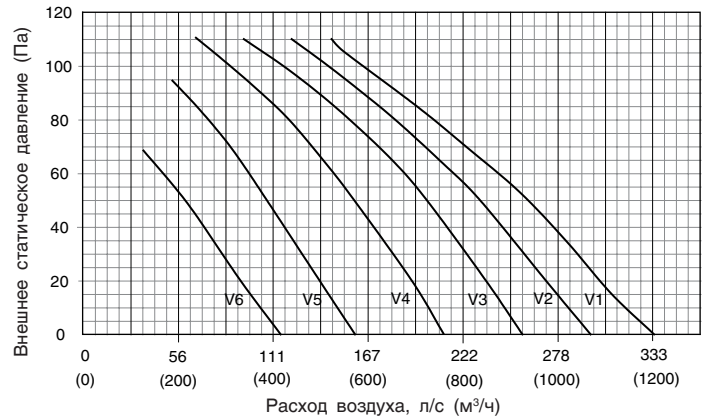
Расход возд. (л/с)	28	56	83	111	125	139	153	167	181	194
Расход возд. (м³/ч)	100	200	300	400	450	500	550	600	650	700
1 втулочное SUP соединение	1	4	9	15	19	24	-	-	-	-
1 втулочное RET соединение	2	7	15	27	35	43	-	-	-	-
2 втулочных SUP соединения	0	1	2	3	4	5	6	8	9	10
2 втулочных RET соединения	0	2	4	6	8	10	12	16	18	20
3 втулочных SUP соединения	0	0	1	1	2	2	3	3	4	4
3 втулочных RET соединения	0	0	1	2	3	4	5	6	7	8

Зависимость между полным статическим давлением (Па) и расходом воздуха, л/с (л/ч)

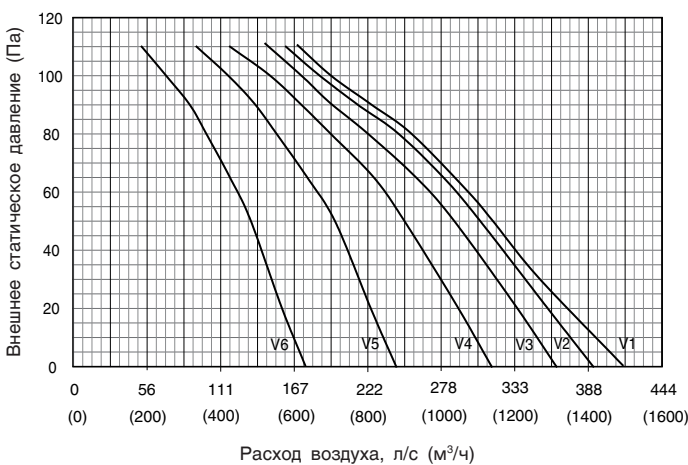
Типоразмеры 2.1 и 3.1 (блок без втулочного соединения)



Типоразмеры 2.2 и 3.2 (блок без втулочного соединения)



Типоразмеры 2.3 и 3.3 (блок без втулочного соединения)



ВАЖНАЯ ИНФОРМАЦИЯ: Характеристики получены путем усреднения данных из таблицы электрических данных.

ПРИМЕЧАНИЕ: Данные для блоков без пленум боксов. См. раздел «Зависимость между падением давления (Па) в пленум боксах и количеством втулочных соединений (Ø 200 мм)».

Зависимость между падением давления (Па) в пленум боксах и количеством втулочных соединений (□ 200 мм)

Типоразмеры 2.1-2.2-2.3-3.1-3.2-3.3

Расход воздуха (л/с)	0	28	56	83	111	139	167	194	222	250	278	306	333	361	389	417
Расход воздуха (м³/ч)	0	100	200	300	400	500	600	700	800	900	1000	1100	1200	1300	1400	1500
1 втулочное соединение SUP	0	0.9	3.5	7.9	14	21.8	31.4									
1 втулочное соединение RET	0	0.7	2.7	6.1	10.9	17.1	24.6									
2 втулочных соединения SUP	0	0.2	0.7	1.6	2.9	4.5	6.5	8.9	11.6	14.7	18.1	21.9				
2 втулочных соединения RET	0	0.2	0.7	1.7	3.0	4.6	6.7	9.1	11.9	15.0	18.6	22.5				
3 втулочных соединения SUP	0	0.1	0.5	1.1	2.0	3.1	4.4	6.0	7.9	10.0	12.3	14.9	17.7	20.8	24.1	27.7
3 втулочных соединения RET	0	0.2	0.7	1.5	2.6	4.1	5.9	8.0	10.5	13.3	16.4	19.8	23.6	27.7	32.1	36.9
4 втулочных соединения SUP	0	0.0	0.1	0.3	0.6	0.9	1.3	1.7	2.3	2.9	3.6	4.3	5.1	6.0	7.0	8.0
4 втулочных соединения RET	0	0.1	0.2	0.5	0.9	1.3	1.9	2.6	3.4	4.3	5.3	6.5	7.7	9.0	10.4	12.0
5 втулочных соединений SUP	0	0.0	0.1	0.3	0.5	0.7	1.0	1.4	1.8	2.3	2.9	3.5	4.1	4.9	5.6	6.5
5 втулочных соединений RET	0	0.0	0.2	0.4	0.7	1.1	1.6	2.1	2.8	3.5	4.3	5.3	6.3	7.3	8.5	9.8

Легенда:

SUP Подаваемый
RET Возвратный

7 – КОДИФИКАЦИЯ

См. бланк заказа

Подключения для получения различных скоростей вращения двигателя узла вентилятора

Кодификация (последний разряд) или опция 600		A	B	C	D	E	F	G	H	J	K	L	M	N	P	Q	R	S	T	U	V	W	Y
Узел вентилятора в сборе	Красный провод	6	6	6	6	6	6	6	6	6	5	5	5	5	5	5	5	4	4	4	3		
	Серый провод	5	5	5	5	4	4	4	3	3	2	4	4	4	3	3	2	3	3	2	2		
	Черный провод	4	3	2	1	3	2	1	2	1	1	3	2	1	2	1	1	2	1	1	1		
	Провод с маркировкой L	L	L	L	L	L	L	L	L	L	L	L	L	L	L	L	L	L	L	L	L		

ПРИМЕЧАНИЕ:

Клемма 1 – самая высокая скорость вращения
Клемма 6 – самая низкая скорость вращения

Маркировка клеммы (стандартное подключение), ←
 выбор опции 600 не предусмотрен

Шесть подключенных скоростей вращения ↓

8 – СПРАВОЧНЫЕ ДАННЫЕ

- Поставляемые вентиляторные доводчики 42EM Atmosphaera соответствуют сертифицированным чертежам.
- Рабочие характеристики каждого блока 42EM должны соответствовать опубликованным техническим и эксплуатационным данным.
- Корпуса блоков 42EM должны быть изготовлены из оцинкованной листовой стали, иметь тепло- и звукоизоляцию, обеспечивать наличие достаточного доступа для эксплуатации и технического обслуживания. На корпусе блока 42EM должны быть подвесные проушины и резиновые вибропоглощающие опоры.
- Втулочные соединения подаваемого и возвратного воздуха (диаметром 199 мм) должны быть неотъемлемой частью каждого блока 42EM.
- Блоки 42EM должны быть оборудованы 2х трубным моноблочным теплообменником с переключением между охлаждением и нагреванием, 4х трубным моноблочным теплообменником с контурами охлаждения и нагрева, либо охлаждающим теплообменником и электрическим нагревателем. На водяных теплообменниках должны быть ручные вентили выпуска воздуха.
- Охлаждающие и нагревающие теплообменники должны быть изготовлены из медных труб с наружным диаметром 3/8" и алюминиевыми ребрами. Максимальное рабочее давление на стороне воды не должно превышать 10 бар (1000 кПа).
- Алюминиевый поддон для сбора конденсата под теплообменником и вентилями должен иметь цельную конструкцию, чтобы исключить возможность утечек.
- Двухходовые или трехходовые вентили двухпозиционного действия для регулирования расхода воды могут иметь гибкие водяные трубопроводы с соединительными гайками с британской трубной конической резьбой 1/2" для облегчения подключений на месте эксплуатации и проведения работ по техническому обслуживанию.
- Поставляемые блоки 42EM должны быть оборудованы 85 %-гравиметрическими фильтрами (EU3 или G3) со степенью пожарной опасности M1.
- Доступ к фильтру блока должен быть:
 - снизу на моделях с пленум боксом.
 - сзади на моделях без пленум бокса.

- В блоках должны быть установлены центробежные вентиляторы с двумя воздухозаборниками и с одной или двумя крыльчатками, загнутыми вперед лопастями, в зависимости от типа блока.
- Безредукторный узел вентилятора с двигателем должен быть подключен к 3 клеммам различных скоростей вращения на контроллере. Двигатель должен иметь защиту от перегрузок.
- Блоки 42EM должны быть пригодны для подключения к электронным контроллерам (термостаты настенной установки), которые позволяют пользователю вручную изменять скорость вращения вентилятора с целью регулирования теплопроизводительности и холодопроизводительности блока.
- Электрические соединения, осуществляемые на блоках 42EM, должны быть быстросочлаемого типа для упрощения проведения работ по техническому обслуживанию.

Цифровое управление

- Цифровые системы управления должны работать по протоколу связи CCN (Carrier Control Network).
- Эти системы управления должны выполнять следующие функции:
 - Регулирование скорости вращения вентилятора блока Atmosphaera.
 - Управление расходом воды через двухходовые или трехходовые вентили двухпозиционного действия в соответствии с внутренними и наружными тепловыми нагрузками с целью поддержания постоянной температуры в кондиционируемом помещении.
 - Обеспечьте контроль вкл/выкл нагревателя.
 - Управление от пользовательского интерфейса кондиционируемой зоны.
- Для того, чтобы исключить необходимость использования трансформатора, нужно подавать на контроллер однофазное напряжение 230 В ± 15 %, 50 Гц. Управление электрическим нагревателем должно производиться непосредственно от цифрового контроллера, чтобы исключить необходимость использования мощного симметричного триодного тиристора.

Компания Carrier является участником сертификационной программы Eurovent. Продукты перечислены в Справочнике сертифицированных продуктов Eurovent.



Утверждено согласно системе управления качеством



Заказ №: 14225-20 от 01.2009. Взамен заказа №: 14225-20 от 12.2007
 Изготовитель сохраняет право вносить изменения в спецификацию продукта без уведомления.

Изготовитель: компания Carrier SCS, Монтлюэль, Франция