


**ГАРАНТИЯ КАЧЕСТВА**



Quality Management System Approval

**СЕРИЯ 42BJ**

**Номинальный расход воздуха 94 - 190 л/с**

Воздухообрабатывающие блоки Carrier 42BJ это вентиляторные доводчики, предназначенные для кондиционирования воздуха в отдельных комнатах площадью от 25 до 50 м<sup>2</sup>. Модельный ряд представлен четырьмя типоразмерами (три варианта геометрических размеров и три привода), что позволяет подобрать агрегат необходимой производительности.

Основными компонентами вентиляторного доводчика являются: центробежный вентилятор, регулятор подачи наружного воздуха, воздушный фильтр с одноразовым элементом, водяной воздухоохладитель и водяной либо электрический воздухонагреватель.

Блок Carrier 42BJ соединяется через гибкий тепло- и звукоизолированный воздуховод с одной или несколькими воздухораспределительными камерами потолочного монтажа, откуда воздух подается в комнату или обслуживаемую зону через линейные диффузоры Carrier Moduboot 35BD, скрытно смонтированные в потолке. Система кондиционирования включает в себя одну или несколько холодильных машин Carrier с воздушным или водяным охлаждением конденсатора и один центральный кондиционер, подающий обработанный наружный воздух к вентиляторным доводчикам 42BJ.

Эти вентиляторные доводчики могут быть установлены в монтажном пространстве подвесного потолка или фальшпола, но предпочтительнее, если они будут установлены в техническом помещении, где их проще подключить к трубопроводам с горячей и охлажденной водой и к воздуховоду подачи обработанного наружного воздуха. Эти трубопроводы, обычно располагающиеся в коридорах или холлах здания, не проходят через кондиционируемое помещение. Только пассивные элементы системы, т. е. диффузоры Carrier Moduboot 35BD и короткие воздуховоды, находятся внутри таких помещений.

Уровень шума является важнейшим критерием, который определяет конфигурацию системы кондиционирования воздуха и выбор ее компонентов. Низкий уровень шума и высокое статическое давление, которое позволяет устанавливать агрегаты Carrier 42BJ на значительном удалении от обслуживаемых зон, делает их превосходным решением для кондиционирования аудиторий, врачебных кабинетов и других помещений с особым требованием к уровню шума.

Низкий уровень шума, удаленность от кондиционируемого помещения и простота технического обслуживания – вот те ключевые свойства, которые определяют выбор этих блоков для системы кондиционирования воздуха.

## Конструктивные особенности

- Каждый вентиляторный доводчик 42BJ может быть оснащен электронным контроллером. Пульт управления устанавливается на стене или на столе. С его помощью пользователь задает температуру в помещении, включает освещение, управляет положением жалюзи, выбирает режим вентиляции или режим “отсутствие людей в помещении”.
- Клапан на входе наружного воздуха позволяет точно регулировать его расход. Помимо индивидуального управления вентиляторным доводчиком предусмотрено его подключение к центральной системе управления инженерным оборудованием здания через сеть Carrier Comfort Network. Интеграция в эту систему управления осуществляется через блок Floor Supervisor, что позволяет сочетать гибкость управления с возможностью оптимизации системы в целом.
- Сменные воздушные фильтры высокой (98 %) или средней эффективности (50 %, гравиметрическая).
- Система обеспечения качества продукции – Carrier Quality Plus – охватывает все аспекты: концепцию изделия, его конструкцию, соответствие заявленным рабочим характеристикам (измеренным в строгих лабораторных испытаниях), а также процесс изготовления и качество материалов и компонентов.
- Модульная конструкция агрегатов Carrier 42BJ позволяет эффективно использовать эти вентиляторные доводчики для охлаждения и обогрева помещений малого и среднего размера. Имея высоту всего в 270 мм, они легко устанавливаются в монтажном пространстве навесного потолка или фальшпола. Корпус выполнен из оцинкованной листовой стали с изоляцией из стекловолокна, покрытой для защиты от эрозии слоем неопрена.
- Агрегаты оснащены малошумными центробежными вентиляторами с непосредственным приводом от электродвигателя с регулируемой скоростью вращения. Электродвигатели – открытого исполнения, асинхронные (однофазные 2-х полюсные), имеют встроенную защиту от перегрузки, постоянный конденсатор, класс изоляции электропроводки В, класс нагревостойкости изоляционных материалов F и степень защиты IP44. Вентилятор подключается через электронный регулятор скорости.
- Один модуль 42BJ с соответствующим щелевым диффузором рассчитан на обслуживание помещения площадью от 25 до 50 м<sup>2</sup>.
- Быстроразъемные водяные и электрические соединения позволяют легко монтировать и демонтировать данные агрегаты и расширять систему.
- Совместимость со всеми линейными диффузорами Carrier.

## Технические характеристики

42BG		Типоразмер 1.1	Типоразмер 1.2	Типоразмер 2.3	Типоразмер 3.3	
Номинальный расход воздуха	л/с	94	125	189	189	
Номинальная холодопроизводительность – водяной воздухоохладитель*	кВт	2,27	2,88	4,44	4,08	
Номинальная теплопроизводительность – водяной воздухонагреватель**	кВт	1,44	1,68	2,50	2,13	
Параметры электросети		230 В, 1 фаза, 50 Гц (±10%)				
Эксплуатационная масса (с 6-рядным теплообменником и контроллером)		кг	30	31	40	38
Водяной теплообменник		Медные трубы 3/8" с алюминиевым оребрением, шаг оребрения 1,6 мм, воздуховыпускной клапан, резьбовые соединения 1/2"				
Испытательное давление	бар	24	24	24	24	
Рабочее давление	бар	16	16	16	16	
5-рядный теплообменник						
Количество ходов		2	2	3	2	
Объем воды	л	0,90	0,90	1,20	1,10	
Моноблочный 6-рядный теплообменник		5 рядов контура охлаждения, 1 ряд контура обогрева				
Количество ходов		2 на охлаждении 1 на обогреве	2 на охлаждении 1 на обогреве	3 на охлаждении 1 на обогреве	2 на охлаждении 1 на обогреве	
Объем охлажденной/горячей воды	л	0,90/0,20	0,90/0,20	1,20/0,29	1,10/0,25	
Электрический нагреватель РТС***		Соответствует нормам VDE, CE, UL, CSA				
Максимальная мощность	кВт	1,48	1,70	1,90	1,90	
Потребляемый ток (±10%)	А	11	11	11	11	
Потребляемая мощность при "нулевом" потоке воздуха	Вт	80	80	80	80	
Вентилятор		Центробежный, одно колесо с загнутыми вперед лопатками				
		с односторонним всасыванием	с односторонним всасыванием	с двухсторонним всасыванием	с двухсторонним всасыванием	
Номинальный расход воздуха	л/с	94	125	189	189	
Располагаемое статическое давление при номинальном расходе воздуха	Па	150	146	120	105	
Электродвигатель вентилятора		230-1-50, асинхронный двухполюсный открытого исполнения с постоянным конденсатором, степень защиты IP44, класс изоляции В, класс нагревостойкости F				
Максимальная потребляемая мощность при 230В	Вт	130	175	240	242	
Миним. выходное напряжение регулятора скорости	В	80	80	80	80	
Номинальный потребляемый ток	А	0,56	0,77	1,04	1,05	
Пусковой ток	А	2,12	3,04	4,44	4,44	
Воздушный фильтр		Одноразовый в металлической раме, толщина 55 мм				
Размеры	мм	240 x 400	240 x 400	240 x 550	240 x 470	
Эффективность (высокоэффективного фильтра)		95-98 % (гравиметрическая)				
Падение давление для чистого фильтра при номинальном расходе воздуха	Па	30	30	35	40	
Клапан подачи наружного воздуха		Наружный диаметр 125 мм				
Мин/макс. постоянный расход наружного воздуха (-10%, +20%)	л/с	8,3/44,4	8,3/44,4	8,3/44,4	8,3/44,4	
Падение давления ("до себя"/"после себя")		Па				
8,3 л/с		50-200	50-200	50-200	50-200	
44,4 л/с		70-200	70-200	70-200	70-200	

\* При температуре входящей воды 6 °С, температуре внутреннего воздуха 25 °С по сухому термометру, относительной влажности 50 % и  $\Delta t = 5$  К при номинальном расходе воздуха.

\*\* При температуре входящей воды 50 °С, температуре внутреннего воздуха 19 °С и  $\Delta t = 10$  К при номинальном расходе воздуха.

\*\*\* РТС = положительный температурный коэффициент

### Примечание.

Блок 42BJ и его водяные соединения испытаны под давлением 16 бар. Работа всего контура гарантируется при рабочем давлении до 10 бар.

# Холодопроизводительность водяного воздухоохладителя, кВт

## Типоразмер 1.1 – 5-рядный охладитель

Температура воды на входе/выходе, °С		Расход воздуха, л/с											
		28			56			83			95		
		Температура воздуха на входе по сухому термометру, °С											
		25	22	19	25	22	19	25	22	19	25	22	19
6-11	TC	0,82	0,59	0,39	1,81	0,97	0,70	2,04	1,27	0,95	2,27	1,38	1,04
	SHC	0,55	0,46	0,37	1,02	0,82	0,70	1,46	1,15	0,95	1,64	1,28	1,04
7-12	TC	0,75	0,51	0,35	1,30	0,82	0,64	1,79	1,13	0,86	1,98	1,25	0,93
	SHC	0,52	0,42	0,35	0,95	0,75	0,64	1,36	1,10	0,86	1,52	1,23	0,93
8-13	TC	0,67	0,42	0,32	1,13	0,76	0,57	1,52	1,04	0,77	1,62	1,14	0,83
	SHC	0,48	0,38	0,32	0,88	0,73	0,57	1,25	1,04	0,77	1,37	1,14	0,83
10-15	TC	0,50	0,35	0,25	0,78	0,63	0,44	1,13	0,85	0,58	1,25	0,93	0,62
	SHC	0,41	0,35	0,25	0,74	0,63	0,44	1,11	0,85	0,58	1,23	0,93	0,62

## Типоразмер 1.2 – 5-рядный охладитель

Температура воды на входе/выходе, °С		Расход воздуха, л/с					
		111			125		
		Температура воздуха на входе по сухому термометру, °С					
		25	22	19	25	22	19
6-11	TC	2,60	1,54	1,16	2,88	1,67	1,26
	SHC	1,89	1,46	1,16	2,09	1,60	1,26
7-12	TC	2,26	1,41	1,04	2,50	1,54	1,13
	SHC	1,75	1,41	1,04	1,94	1,54	1,13
8-13	TC	1,90	1,29	0,92	2,08	1,40	0,99
	SHC	1,60	1,29	0,92	1,77	1,40	0,99
10-15	TC	1,41	1,04	0,69	1,54	1,13	0,73
	SHC	1,41	1,04	0,69	1,54	1,13	0,73

## Типоразмер 2.3 – 5-рядный охладитель

Температура воды на входе/выходе, °С		Расход воздуха, л/с																	
		56			83			111			139			167			189		
		Температура воздуха на входе по сухому термометру, °С																	
		25	22	19	25	22	19	25	22	19	25	22	19	25	22	19	25	22	19
6-11	TC	1,58	1,11	0,77	2,20	1,44	1,07	2,80	1,73	1,32	3,40	2,00	1,53	3,98	2,26	1,74	4,44	2,46	1,89
	SHC	1,07	0,88	0,74	1,54	1,22	1,06	1,99	1,55	1,32	2,43	1,87	1,53	2,86	2,16	1,74	3,19	2,39	1,89
7-12	TC	1,42	0,94	0,70	1,95	1,21	0,97	2,45	1,56	1,19	2,94	1,85	1,38	3,44	2,12	1,55	3,83	2,33	1,68
	SHC	1,00	0,81	0,70	1,43	1,13	0,97	1,84	1,49	1,19	2,24	1,81	1,38	2,63	2,12	1,55	2,94	2,33	1,68
8-13	TC	1,26	0,77	0,63	1,68	1,16	0,87	2,08	1,44	1,06	2,46	1,69	1,23	2,84	1,93	1,37	3,15	2,12	1,47
	SHC	0,93	0,73	0,63	1,31	1,11	0,87	1,68	1,44	1,06	2,05	1,69	1,23	2,40	1,93	1,37	2,67	2,12	1,47
10-15	TC	0,91	0,70	0,49	1,15	0,96	0,67	1,56	1,18	0,80	1,86	1,38	0,92	2,14	1,56	1,01	2,35	1,69	1,08
	SHC	0,79	0,70	0,49	1,10	0,96	0,67	1,49	1,18	0,80	1,83	1,38	0,92	2,14	1,56	1,01	2,35	1,69	1,08

## Типоразмер 3.3 – 5-рядный охладитель

Температура воды на входе/выходе, °С		Расход воздуха, л/с																	
		56			83			111			139			167			189		
		Температура воздуха на входе по сухому термометру, °С																	
		25	22	19	25	22	19	25	22	19	25	22	19	25	22	19	25	22	19
6-11	TC	1,42	0,95	0,68	2,01	1,26	0,93	2,59	1,54	1,15	3,15	1,81	1,35	3,67	2,07	1,53	4,08	2,28	1,67
	SHC	1,00	0,81	0,68	1,45	1,14	0,93	1,90	1,47	1,15	2,31	1,77	1,35	2,71	2,07	1,53	3,00	2,28	1,67
7-12	TC	1,27	0,80	0,62	1,77	1,11	0,84	2,26	1,39	1,03	2,74	1,65	1,20	3,20	1,90	1,35	3,55	2,09	1,47
	SHC	0,94	0,75	0,62	1,35	1,09	0,84	1,76	1,39	1,03	2,14	1,65	1,20	2,51	1,90	1,35	2,79	2,09	1,47
8-13	TC	1,11	0,73	0,56	1,51	1,02	0,75	1,90	1,27	0,91	2,29	1,50	1,05	2,67	1,72	1,18	2,96	1,89	1,27
	SHC	0,87	0,72	0,56	1,24	1,02	0,75	1,61	1,27	0,91	1,97	1,50	1,05	2,30	1,72	1,18	2,56	1,89	1,27
10-15	TC	0,76	0,61	0,43	1,10	0,84	0,56	1,39	1,03	0,67	1,66	1,20	0,76	1,91	1,36	0,84	2,11	1,49	0,89
	SHC	0,73	0,61	0,43	1,09	0,84	0,56	1,39	1,03	0,67	1,66	1,20	0,76	1,91	1,36	0,84	2,11	1,49	0,89

### Обозначения:

**TC** – общая холодопроизводительность, кВт

**SHC** – производительность по сухому теплу, кВт

### Примечание.

Предельные эксплуатационные условия: температура приточного воздуха 12 °С, температура внутреннего воздуха 27 °С по сухому термометру и относительная влажность 70 %.

# Теплопроизводительность водяного воздушонагревателя, кВт

## Типоразмер 1.1 – 1-рядный нагреватель

Температура воды на входе/выходе, °С	Расход воздуха, л/с											
	28			56			83			94		
	Температура воздуха на входе по сухому термометру, °С											
	19	16	13	19	16	13	19	16	13	19	16	13
70-60	1,36	1,46	1,56	2,16	2,31	2,47	2,70	2,90	3,09	2,88	3,09	3,30
70-55	1,23	1,34	1,44	1,99	2,14	2,30	2,46	2,66	2,86	2,62	2,83	3,04
60-55	1,13	1,23	1,33	1,82	1,98	2,14	2,30	2,49	2,69	2,45	2,66	2,87
60-50	1,02	1,13	1,23	1,65	1,81	1,96	2,06	2,25	2,45	2,19	2,39	2,60
60-45	0,87	0,97	1,07	1,35	1,53	1,71	1,71	1,95	2,18	1,84	2,09	2,33
50-45	0,83	0,93	1,02	1,33	1,48	1,63	1,66	1,86	2,05	1,77	1,98	2,18
50-40	0,67	0,77	0,87	1,06	1,23	1,41	1,34	1,57	1,79	1,44	1,69	1,90
45-40	0,67	0,77	0,87	1,08	1,23	1,38	1,35	1,54	1,73	1,43	1,64	1,84

## Типоразмер 1.2 – 1-рядный нагреватель

Температура воды на входе/выходе, °С	Расход воздуха, л/с					
	111			125		
	Температура воздуха на входе по сухому термометру, °С					
	19	16	13	19	16	13
70-60	3,11	3,34	3,56	3,28	3,52	3,76
70-55	2,82	3,05	3,27	2,97	3,21	3,45
60-55	2,65	2,88	3,11	2,81	3,04	3,28
60-50	2,36	2,58	2,81	2,49	2,72	2,96
60-45	2,01	2,28	2,50	2,14	2,40	2,64
50-45	1,92	2,14	2,36	2,03	2,26	2,50
50-40	1,58	1,83	2,05	1,68	1,93	2,16
45-40	1,55	1,77	1,99	1,64	1,87	2,10

## Типоразмер 2.3 – 1-рядный нагреватель

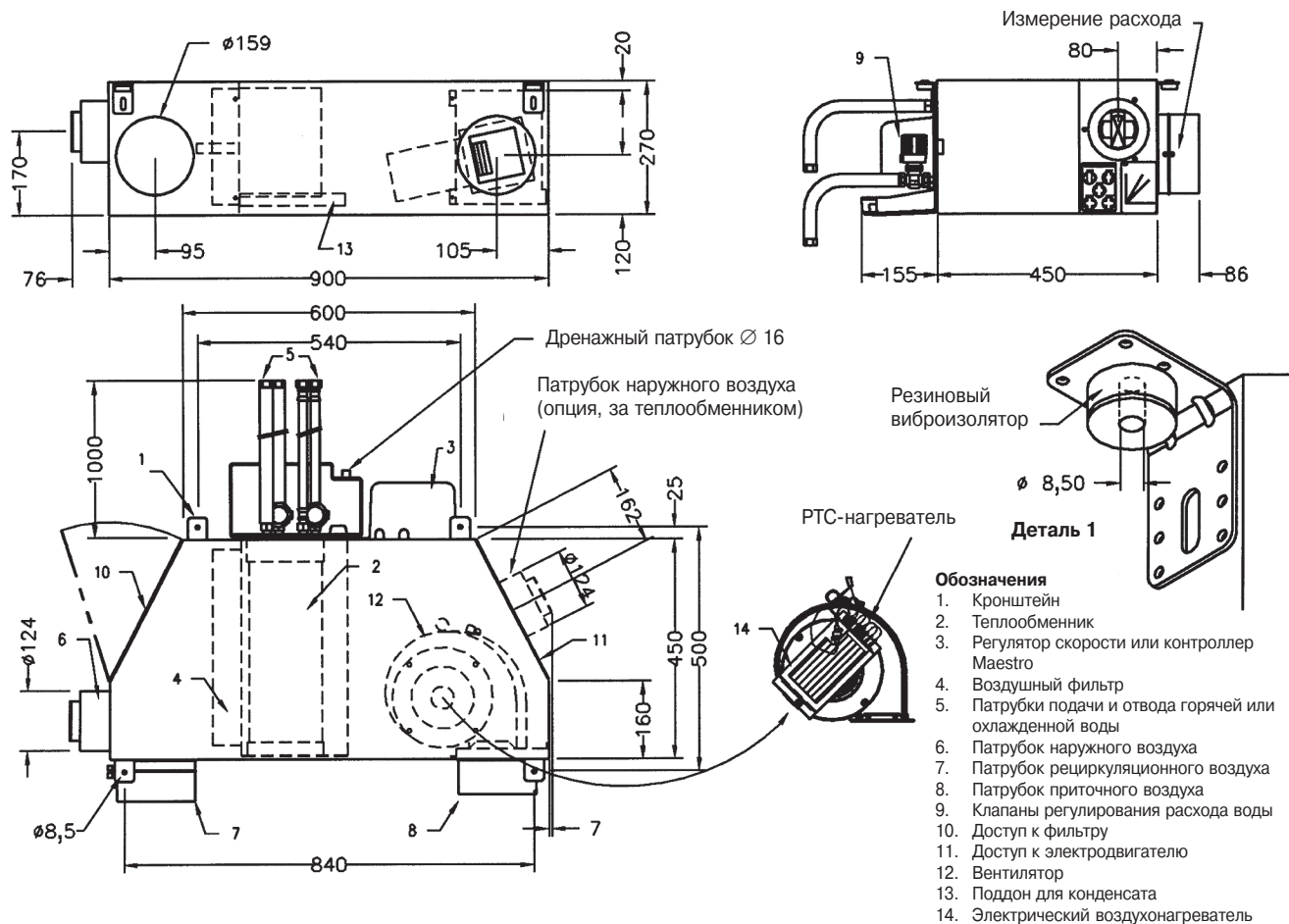
Температура воды на входе/выходе, °С	Расход воздуха, л/с																	
	56			83			111			139			167			189		
	Температура воздуха на входе по сухому термометру, °С																	
	19	16	13	19	16	13	19	16	13	19	16	13	19	16	13	19	16	13
70-60	2,44	2,62	2,79	3,14	3,37	3,60	3,69	3,95	4,22	4,13	4,42	4,72	4,50	4,82	5,15	4,76	5,10	5,44
70-55	2,29	2,46	2,64	2,92	3,14	3,37	3,40	3,66	3,93	3,79	4,09	4,38	4,12	4,44	4,77	4,35	4,69	5,03
60-55	2,04	2,21	2,39	2,65	2,87	3,10	3,12	3,38	3,64	3,50	3,79	4,09	3,82	4,14	4,47	4,05	4,39	4,73
60-50	1,89	2,06	2,24	2,42	2,64	2,87	2,83	3,09	3,35	3,16	3,45	3,75	3,44	3,76	4,08	3,63	3,97	4,31
60-45	1,65	1,85	2,04	2,16	2,40	2,62	2,52	2,78	3,05	2,80	3,10	3,39	3,04	3,36	3,68	3,20	3,54	3,88
50-45	1,50	1,67	1,84	1,93	2,15	2,38	2,27	2,53	2,79	2,55	2,84	3,13	2,78	3,09	3,41	2,94	3,27	3,61
50-40	1,28	1,47	1,67	1,68	1,91	2,13	1,97	2,22	2,48	2,19	2,48	2,77	2,37	2,69	3,01	2,50	2,84	3,17
45-40	1,23	1,40	1,57	1,58	1,80	2,02	1,85	2,11	2,36	2,07	2,36	2,65	2,26	2,57	2,89	2,39	2,72	3,05

## Типоразмер 3.3 – 1-рядный нагреватель

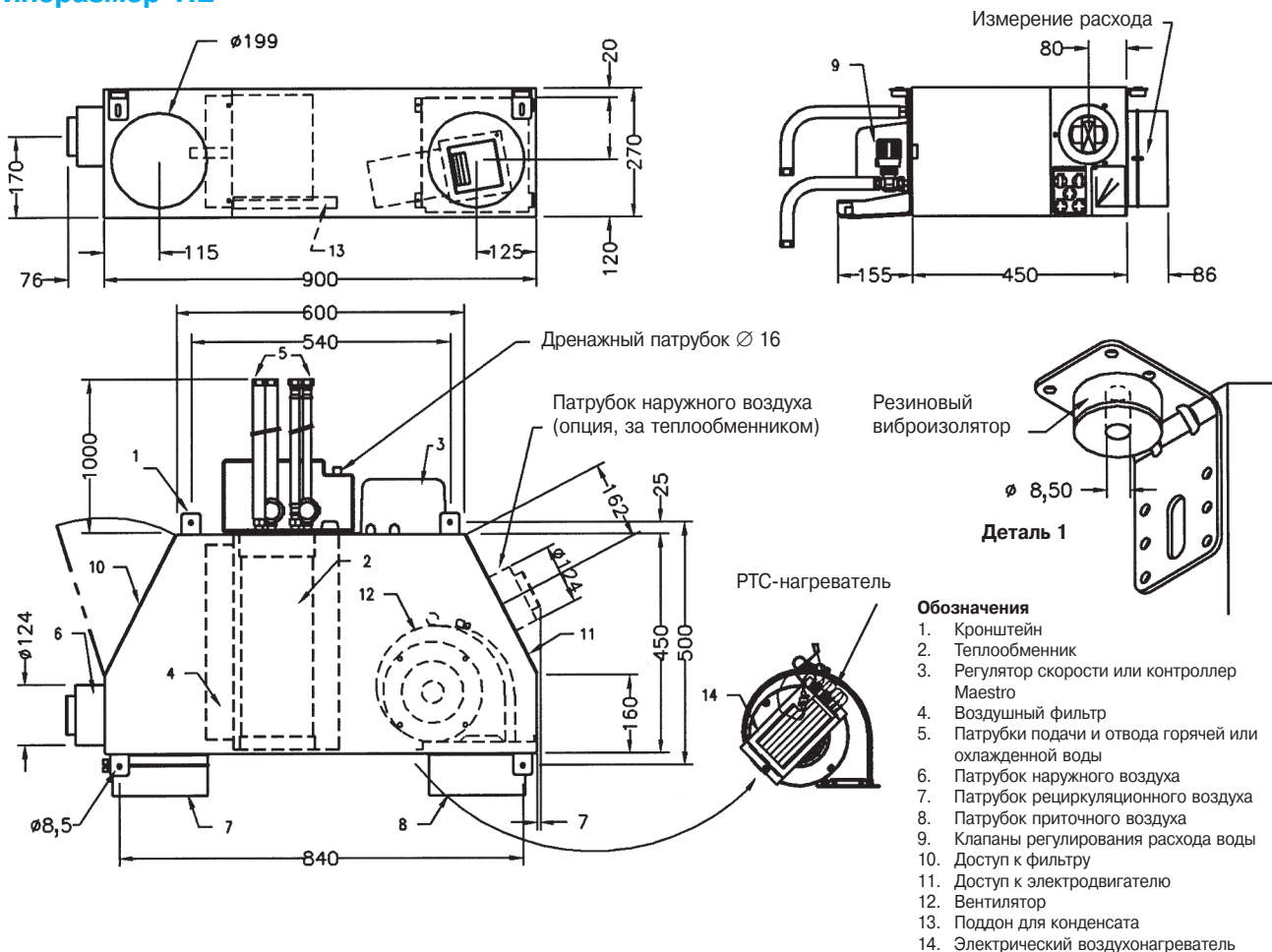
Температура воды на входе/выходе, °С	Расход воздуха, л/с																	
	56			83			111			139			167			189		
	Температура воздуха на входе по сухому термометру, °С																	
	19	16	13	19	16	13	19	16	13	19	16	13	19	16	13	19	16	13
70-60	2,20	2,36	2,53	2,79	3,00	3,20	3,25	3,48	3,72	3,61	3,87	4,14	3,92	4,20	4,49	4,13	4,43	4,73
70-55	2,04	2,20	2,36	2,56	2,76	2,97	2,96	3,19	3,43	3,28	3,54	3,80	3,54	3,83	4,11	3,73	4,03	4,33
60-55	1,86	2,01	2,17	2,37	2,57	2,78	2,76	3,00	3,23	3,08	3,34	3,61	3,35	3,63	3,92	3,54	3,84	4,14
60-50	1,69	1,85	2,01	2,14	2,34	2,54	2,47	2,71	2,94	2,74	3,00	3,26	2,97	3,25	3,54	3,13	3,43	3,72
60-45	1,41	1,59	1,77	1,82	2,05	2,29	2,14	2,40	2,63	2,39	2,65	2,91	2,58	2,66	3,14	2,71	3,01	3,30
50-45	1,36	1,51	1,67	1,72	1,92	2,12	2,00	2,23	2,47	2,23	2,49	2,75	2,42	2,70	2,98	2,55	2,85	3,15
50-40	1,10	1,28	1,46	1,42	1,65	1,87	1,68	1,92	2,16	1,87	2,13	2,39	2,02	2,30	2,58	2,13	2,42	2,72
45-40	1,10	1,26	1,41	1,40	1,60	1,79	1,62	1,85	2,08	1,80	2,06	2,32	1,96	2,23	2,51	2,06	2,35	2,65

# Размеры, мм

## Типоразмер 1.1

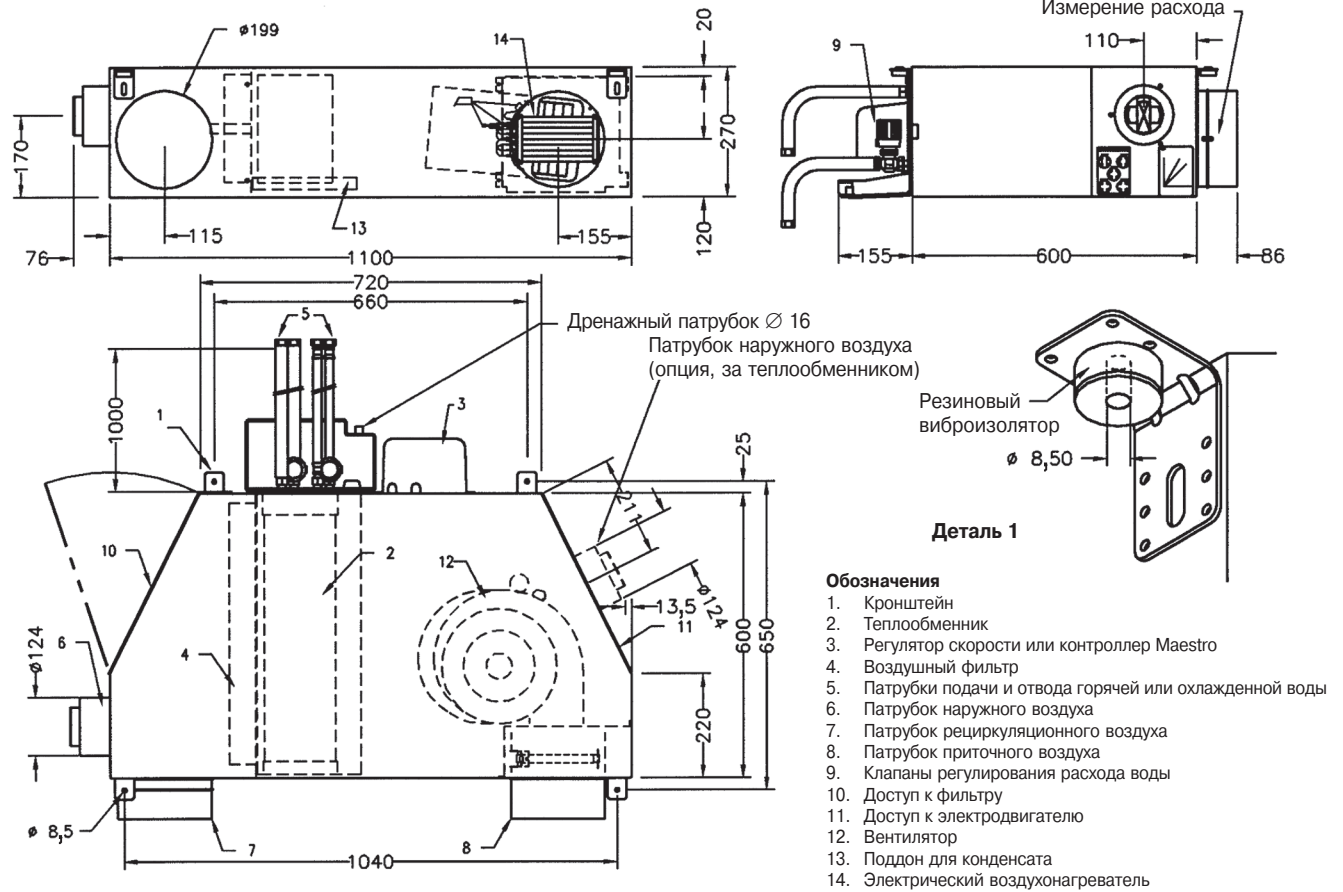


## Типоразмер 1.2

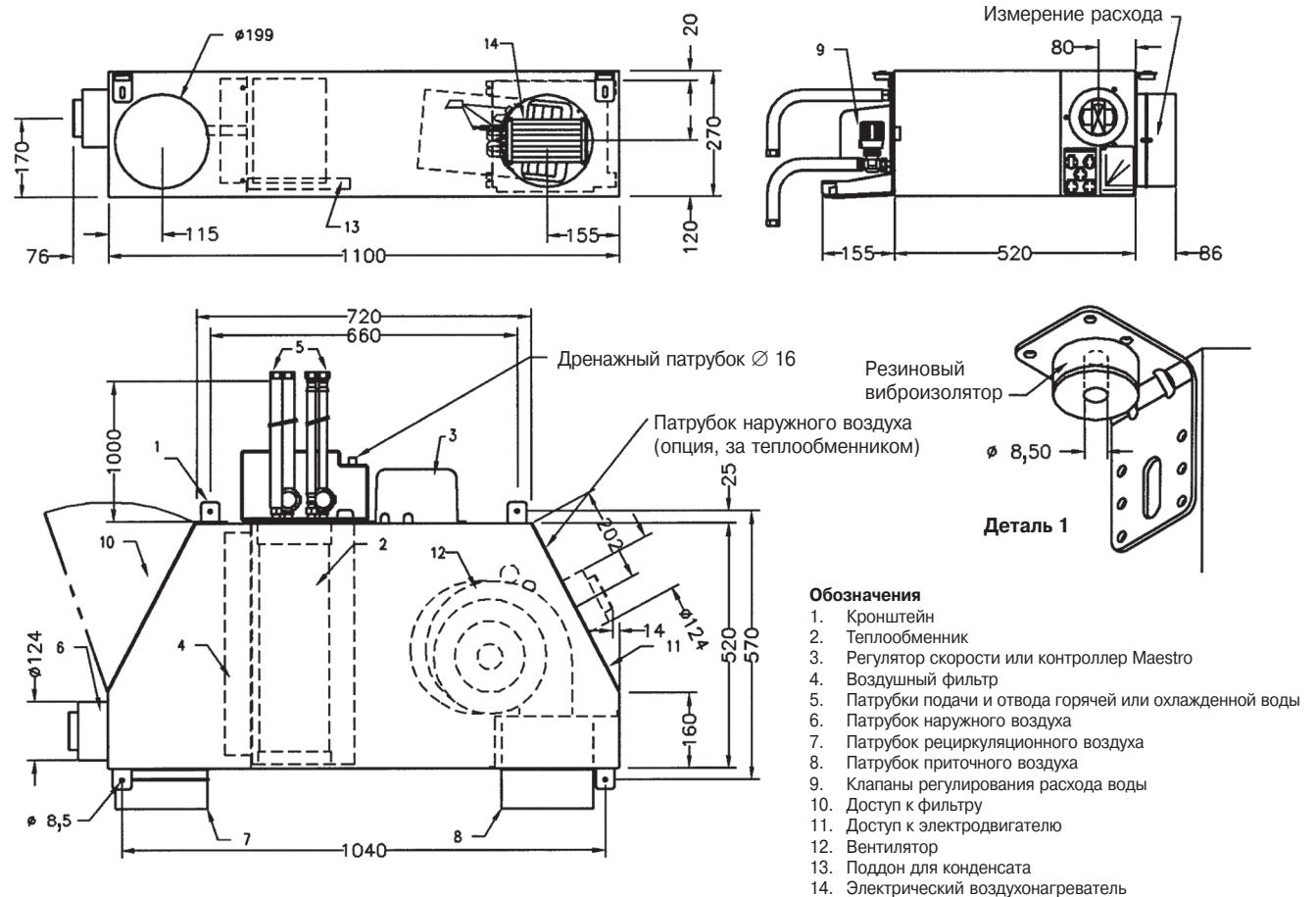


# Размеры, мм

## Типоразмер 2.3



## Типоразмер 3.3



Производитель оставляет за собой право вносить изменения в спецификацию любого изделия без предварительного уведомления.  
Издание XII-2001.