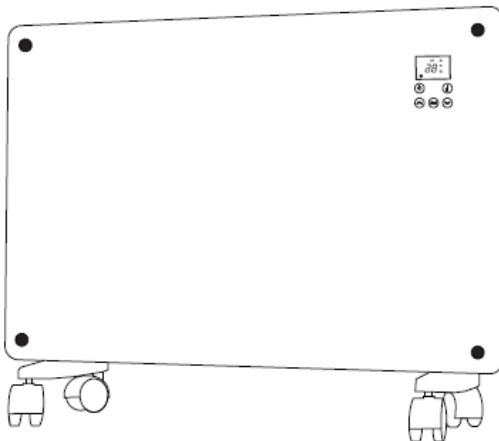




ПАНЕЛЬНИЙ ОБІГРІВАЧ GRAPHITE З ЦИФРОВИМ ТАЙМЕРОМ

Інструкція з експлуатації



КОНВЕКТОР

GRAPHITE RG-1000

GRAPHITE RG-1500

GRAPHITE RG-2000

Уважно прочитайте та зберігайте цю інструкцію





ПЕРЕД ПЕРШОЮ ЕКСПЛУАТАЦІЄЮ

Прочитайте та дотримуйтесь усіх інструкцій, поданих у цьому посібнику, навіть, якщо Вам відомий цей продукт, та зберігайте у легкодоступному місці для подальшого користування.

Для зручності, запишіть серійний номер моделі пристрою (знаходиться на розпізнавальній табличці продукту) та дату отримання продукту і, разом з квитанцією про купівлю продукту, прикріпіть їх до сервісної книжки. Зберігайте у випадку необхідності проведення гарантійного обслуговування.

ПРИМІТКА: номінальна потужність цього продукту (відповідно до маркування на табличці з паспортними даними продукту) базується на результатах випробувань граничного навантаження. Нормальна експлуатація або експлуатація іншого рекомендованого додаткового обладнання може сприяти меншим затратам енергії.

ВАЖЛИВІ ЗАХОДИ БЕЗПЕКИ

Під час використання пристрою, потрібно завжди дотримуватися основних заходів безпеки, а саме:

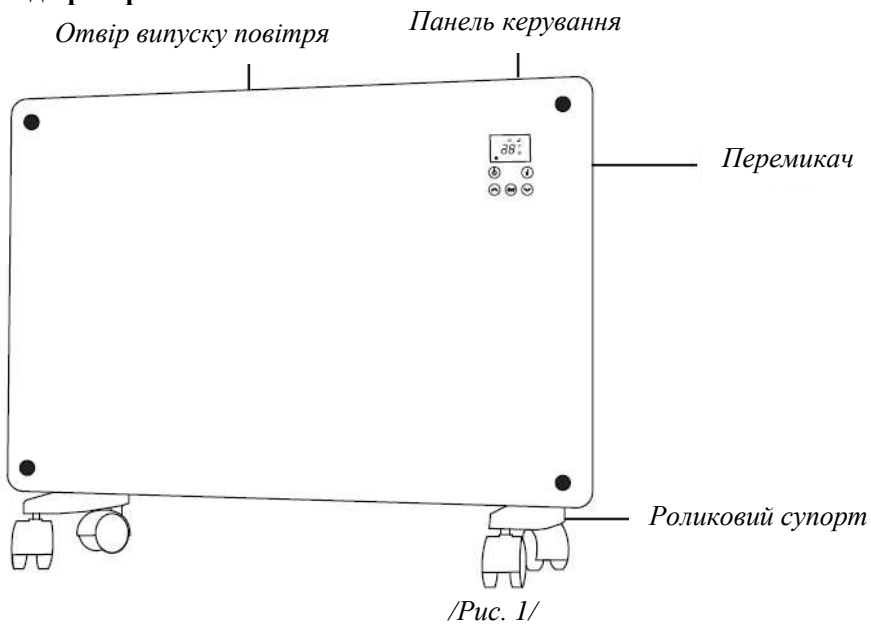
УВАЖНО ПРОЧИТАЙТЕ ТА ОЗНАЙОМТЕСЬ З УСІМА ІНСТРУКЦІЯМИ ПЕРЕД ЕКСПЛУАТАЦІЄЮ ПРОДУКТУ.

УВАГА! З метою зменшення ризику виникнення пожежі, електричного шоку, завдання травм або пошкоджень людям або майну:

- Прочитайте усі інструкції перед експлуатацією обладнання та зберігайте їх для подальшого використання.
- Дотримуйтесь напруги, зазначеної на паспортній табличці обігрівача.
- В жодному разі не перешкоджайте та будь-яким чином не обмежуйте потоку повітря на вході та виході розподільної решітки повітрязабірника, що може спричинити перегрівання електроприладу та стати причиною виникнення пожежі.
- Не накривайте решітку, не блокуйте вхід або вихід повітрязабірника, встановлюючи електрообладнання навпроти будь-якої поверхні. Будь-які об'єкти повинні знаходитися на відстані 1 м зліва, справа або ззаду від пристрою.
- Не встановлюйте обладнання близько до джерела тепловиділення.
- Не експлуатуйте у місцях, де зберігаються або використовуються легкозаймисті, лакофарбові або інші речовини.
- Обладнання нагрівається під час експлуатації. З метою уникнення неприємних відчуттів, не торкайтесь оголеними частинами тіла поверхні пристрою. Перед зміною місця розташування, вимкніть пристрій та дочекайтесь, доки його поверхня повністю не охолоне.
- Не використовуйте обладнання для сушіння одягу.
- Не вставляйте та не допускайте попадання будь-яких сторонніх речей або металевих предметів у вентиляційні отвори приладу, оскільки це може спричинити електричний шок, пожежу або пошкодження обладнання.
- Уникайте попадання води на пристрій, оскільки це може спричинити ураження електричним струмом.
- Не торкайтесь електрообладнання, яке впало у воду. Негайно вимкніть живлення та від'єднайте обладнання від електромережі.
- Не експлуатуйте обладнання з пошкодженим кабелем, електричною вишкою або після виникнення несправностей обладнання або обладнання, яке було будь-яким чином пошкоджене. Поверніть обладнання на кваліфіковану діагностику, електричне або механічне налаштування, технічне обслуговування або ремонт.
- Не експлуатуйте обладнання з мокрими руками.
- Найпоширенішою причиною перегрівання обладнання є накопичення у ньому порохи та пилу. Регулярно очищуйте пристрій від накопичення порохи та пилу, попередньо від'єднавши його від електромережі та прочищайте вентиляційні отвори та решітки.
- Не встановлюйте пристрій на вікні, оскільки поява дощу може спричинити електричне ураження.

- Не застосовуйте абразивні матеріали для очищення обладнання. Витирайте вологим (не мокрим) матеріалом, змоченим виключно у мильній воді. Перед очищенням завжди витягуйте штепсельну вилку з розетки електромережі.
- Не під'єднуйте обладнання до електромережі, поки воно повністю не зібране та не налаштоване.
- Пристрій не призначений для експлуатації за межами приміщення.
- Не використовувати обладнання безпосередньо біля ванної, душової kabіни або басейну чи поблизу інших рідин.
- Завжди експлуатуйте у вертикальному положенні.
- Перед зміною місця розташування, вимкніть пристрій та дайте йому охолонути.
- Під час експлуатації кабель живлення пристрою не повинен бути зігнутий, оскільки це може спричинити підвищення температури, що може стати причиною небезпеки.
- З пристроєм не рекомендується використовувати подовжувач.
- Не виймайте штепсель з розетки, поки не вимкнеться обладнання.
- Не виймайте штепсель з розетки тримаючись за кабель живлення, завжди тримайтеся за штепсель.
- Завжди від'єднуйте пристрій від електромережі, якщо він не використовується.
- УВАГА: Цей продукт НЕ призначений для експлуатації на довгих доріжках або шерстяних килимках.
- Запобігайте контакту кабелю з поверхнею, що обігрівається під час роботи пристрою.
- Не кладіть кабель під килимове покриття, декоративні килими або доріжки і т.д. встановіть кабель таким чином, щоб він нікому не перешкоджав.
- Не змотуйте, не згинайте, не скручуйте кабель довкола обладнання, оскільки це може пошкодити ізоляцію. Переконайтеся, що усі кабелі прибрані з їхнього місця зберігання.
- Не експлуатуйте пристрій на відкритому повітрі або стоячи на вологій підлозі.
- Не переносьте обладнання на зберігання, поки воно не охоллоло.
- Обладнання не призначене для використання малими дітьми або хворими особами без нагляду.
- Забезпечте нагляд за малими дітьми, щоб вони не гралися з обладнанням.
- Не встановлюйте пристрій безпосередньо під розеткою.
- Не експлуатуйте пристрій з іншим програмним елементом, таймером або будь-яким іншим пристроєм, який автоматично вмикає обігрівач, оскільки існує ризик виникнення пожежі, якщо обладнання встановлене неправильно або накрите.
- Усе захисне покриття цього обладнання призначене для запобігання прямого доступу до нагрівальних елементів та повинне бути на місці під час роботи обігрівача.
- ЗАСТЕРЕЖЕННЯ: з метою уникнення перенавантаження, не накривайте обігрівач.
- Для зменшення ризику електричного ураження, не занурюйте пристрій або кабель у рідину, та захищайте від впливу дощу, вологи або будь-якої рідини, крім тієї, що передбачена для його правильної експлуатації.
- Протипожежний захист не забезпечує повної безпеки ваших дітей або хворих осіб.
- Якщо кабель живлення пошкоджено, його повинен замінити фахівець уповноваженого сервісного центру для запобігання виникненню небезпеки.
- Не експлуатуйте пристрій на відкритому повітрі або на мокрих поверхнях. Уникайте потрапляння рідини на електроприлад.
УВАГА: з метою уникнення небезпеки внаслідок недбалого налаштування терморегулятора, цей пристрій не можна під'єднувати через зовнішній вимикач, наприклад, таймер, або під'єднувати до мережі, у якій регулярно вмикається та вимикається живлення.
- Використовуйте пристрій виключно відповідно до цієї інструкції. Його експлуатація будь-яким іншим чином не рекомендується виробником та може спричинити пожежу, ураження струмом або травму.
- Пристрій передбачений для експлуатації в домашніх умовах, а не в комерційних або промислових цілях.

Загальний огляд пристрою



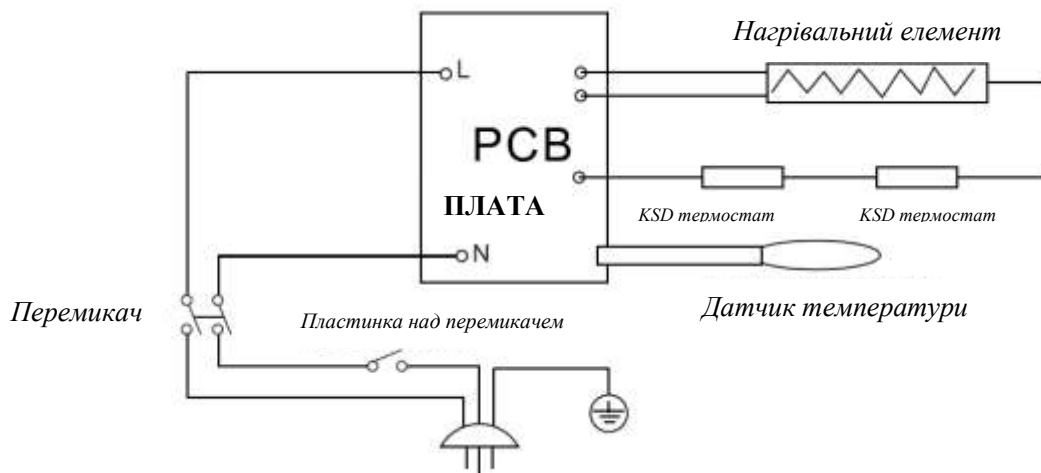
Характеристики

Номер моделі	RG-1000	RG-1500	RG-RG-2000
Номінальна потужність	500/1000 Вт	750/1500 Вт	1000/2000 Вт
Номінальна напруга	220-240 В ~ 50 Гц		
Розміри (мм)	460×400×75	595×400×75	830×400×75

1. Функціональний модуль

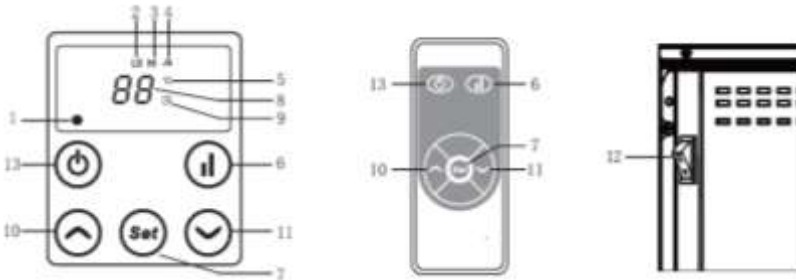
Функціональний модуль розроблено для використання з панельним конвекційним обігрівачем Heller. Цей модуль надається у повній комплектації та може бути замінений уповноваженим техніком. Обігрівач повинен бути вимкнений під час встановлення. Функціональний модуль містить точний електронний термостат.

Схема електрообладнання



Мал. 2

Панель керування



❖ Пульт ДУ в комплект не входить, додаткова опція

Інструкція з користування панеллю керування


- | | |
|--|--------------------------|
| 1 – Індикатор живлення | 8 – Цифровий дисплей LED |
| 2 – Індикатор режиму мінімального обігріву | 9 – Індикатор таймера |
| 3 – Індикатор режиму максимального обігріву | 10 – Кнопка «Вгору» |
| 4 – Індикатор режиму обігріву | 11 – Кнопка «Вниз» |
| 5 – Індикатор температури (°C) | 12 – Перемикач живлення |
| 6 – Перемикач режиму мінімального/максимального обігріву | 13 – Кнопка живлення |
| 7 – Кнопка налаштування | |

2. Інструкція з експлуатації


2.1. ПОЧАТОК РОБОТИ

- 2.1.1. Обережно вийміть обігрівач з упаковки. Будь ласка, не викидайте упаковку для зберігання в несезонний період.
- 2.1.2. Переконайтесь, що перемикач живлення (12) знаходиться в положенні ВИМК. перед під'єднанням до електромережі.
- 2.1.3. Переконайтесь, що обігрівач повністю зібраний відповідно до Інструкцій з встановлення.
- 2.1.4. Радимо не використовувати один і той же електричний вихід з іншим потужним електрообладнанням, щоб уникнути перенавантаження.


2.2. ВМИКАННЯ

Під'єднайте пристрій до електромережі, індикатор живлення вмикається після нетривалого характерного звуку. Натисніть кнопку 7  для того, щоб увімкнути пристрій, температура приміщення показується на дисплеї. Індикатор температури вмикається, встановлене виробником значення температури 35 °C.

2.3. ВСТАНОВЛЕННЯ ТЕМПЕРАТУРИ

Натисніть кнопку 7  повторно, щоб налаштувати температуру, засвітиться комбінація «88» та індикатор температури «°C». Натисніть кнопки «Вгору» або «Вниз», щоб збільшити або зменшити температуру на 1 °C. Максимальне значення температури 45 °C, мінімальне 5 °C.

2.4. ВСТАНОВЛЕННЯ ТАЙМЕРА

Натисніть кнопку 7  повторно для налаштування таймера. Вмикається налаштування часу, одночасно засвічується індикатор часу (одиниця таймера - година). Натисніть кнопки «+» / «-», щоб додати або відняти 1 годину, часовий діапазон таймера 0-24 години. Продовжуйте натискати «+» / «-», щоб додати або відняти 1 годину через кожні 0.5 секунди. Таймер, встановлений виробником, 0 годин. З увімкненим індикатором, система починає розраховувати робочий час відповідно до останнього встановленого налаштування часу, якщо протягом 5 секунд не виконується жодних операцій. Кожного разу при натисканні «+» / «-» для налаштування таймера, система починає повторно розраховувати робочий час або працює відповідно до

початково встановленого часу, поки цей відлік не закінчиться. Після цього таймер вимикається та припиняє свою роботу. Пристрій вимикається без жодного характерного звуку після закінчення розрахованого часу.

2.5. ВИМКНЕННЯ

Утримуйте натиснутою кнопку 13 "⏻" при будь-якому статусі для вимкнення пристрою без допомоги дисплею, однак з увімкненим індикатором живлення.

2.6. ФУНКЦІЯ БЛОКУВАННЯ ДЛЯ БЕЗПЕКИ ДІТЕЙ

В режимі роботи, натисніть одночасно кнопки "⏮" та "⏭" протягом 3 секунд для блокування системи. Після цього з'являється квадрат "□". Через 3 секунди, система відновлює статус відображення контролю температури. При натисканні будь-якої кнопки, протягом 3 секунд показуватиметься квадрат "□" без характерного звуку, після чого система знову відновлює статус відображення контролю температури. Способи розблокування: 1) вимкнути електрообладнання; 2) розрахунок часу закінчився; 3) натиснути та утримувати протягом 3 секунд кнопки "⏮" та "⏭".

2.7. ВИБІР ПОТУЖНОСТІ

Натисніть кнопку 6 "⏮" для вибору вихідної потужності. Обігрівач працюватиме на повну номінальну потужність, коли дисплей показуватиме режим «НІ»; натисніть повторно кнопку 6 для того, щоб перейти у режим «ЛО».

2.8. ФУНКЦІЯ БЛОКУВАННЯ ПАНЕЛІ КЕРУВАННЯ

2.8.1. ЕЛЕКТРОННЕ БЛОКУВАННЯ

- Див. пункт 2.6.

3. ЗАСОБИ БЕЗПЕКИ

Пристрій оснащено автоматичним вимикачем. Обігрівач автоматично вимикається, якщо він працює в умовах перегрівання.

Обігрівач автоматично вмикається після охолодження.

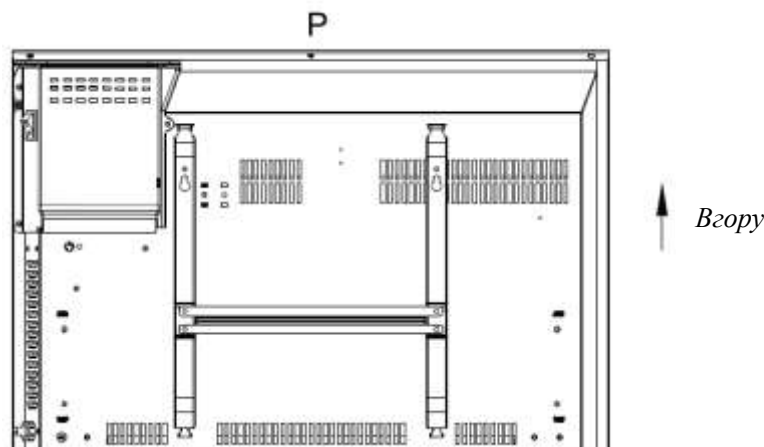
4. Поради користувачам

ІНСТРУКЦІЇ З ОЧИЩЕННЯ ПРИСТРОЮ

Очищення задньої частини обігрівача

Дуже просто провести очищення задньої частини пристрою. Тримайте обидві сторони обігрівача, після чого підніміть та потягніть обігрівач вперед. Задня частина пристрою доступна для очистки.

Після очищення, обігрівач слід встановити в попереднє положення.



/Мал. 3/

Потрібно регулярно очищати обігрівач для забезпечення безперебійної роботи:

- Перед очищенням, від'єднайте пристрій від електромережі.
- Переконайтеся, що перед очищенням обігрівач повністю охолодився.
- Використовуйте вологий матеріал (не мокрий) для протирання зовнішньої панелі обігрівача для усунення пилу та бруду.
- Використовуйте пилосос для усунення порошку та пилу довкола решіток.
- Переконайтеся, що обігрівач сухий перед тим, як під'єднувати його до електромережі.

5. Застереження

1. Встановлюйте обігрівач належним чином на стіні або поставте його у правильному положенні
2. Встановлюйте обігрівач таким чином, щоб кнопки керування були недоступними для особи, яка приймає ванну або душ
3. Встановлюйте обігрівач таким чином, щоб він не був розміщений безпосередньо під штепсельною розеткою
4. Якщо обігрівач встановлено в автономному режимі роботи на підлозі, будь ласка, не використовуйте його поблизу ванної, душової кабінки або басейну
5. Якщо обігрівач встановлено на стіні, не торкайтесь блоку керування, якщо він використовується поблизу ванної, душової кабінки або басейну
6. Якщо пошкоджено кабель живлення, зверніться до уповноваженого сервісного центру
7. НЕ накривайте обігрівач під час його експлуатації
8. Завжди зберігайте обігрівач у спеціально відведеному місці, якщо він не експлуатується
9. Переконайтесь, що обігрівач повністю охолонув перед тим, як переносити його у місце зберігання

6. Обслуговування

За необхідності обслуговування, зверніться до найближчого дилера.

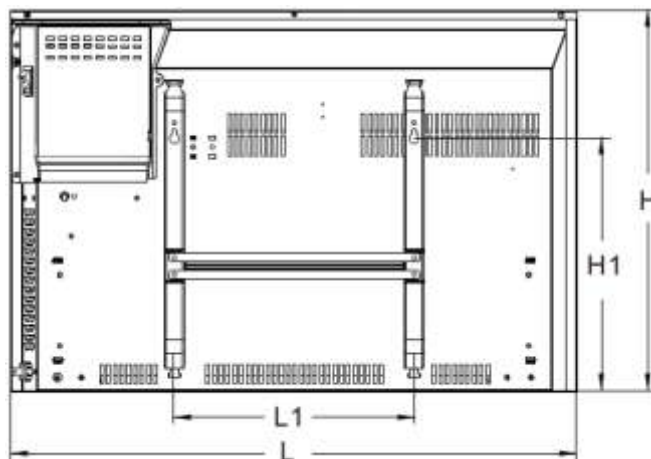
ЗАМІНА КАБЕЛЮ ЖИВЛЕННЯ

Для запобігання виникнення небезпеки замінювати пошкоджений кабель живлення повинен фахівець уповноваженого сервісного центру.

7. Зберігання

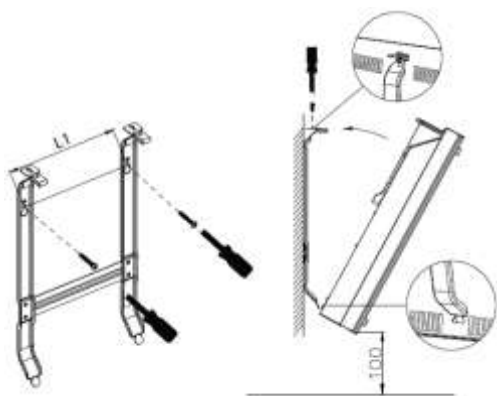
Якщо у вас немає наміру використовувати пристрій протягом тривалого часу, рекомендується очистити обігрівач та зберігати його (бажано, в оригінальній упаковці) у прохолодному сухому місці.

Інструкція з встановлення

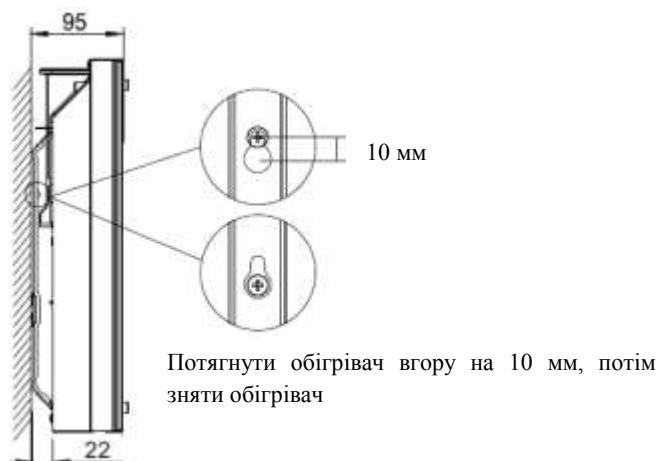


Характеристики

Режим	Живлення (Вт)	Довжина (Д), мм	Висота (В), мм	Довжина (Д) 1, мм	Висота (В) 1, мм
RG-1000	500/1000	460	400	155	254
RG-1500	750/1500	595	400	250	254
RG- 2000	1000/2000	830	400	250	254

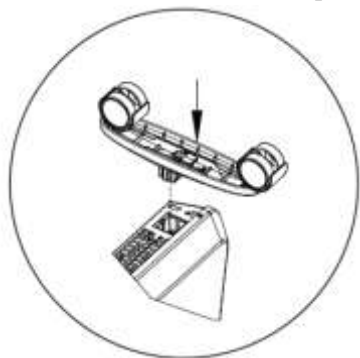


Встановлення на стіні

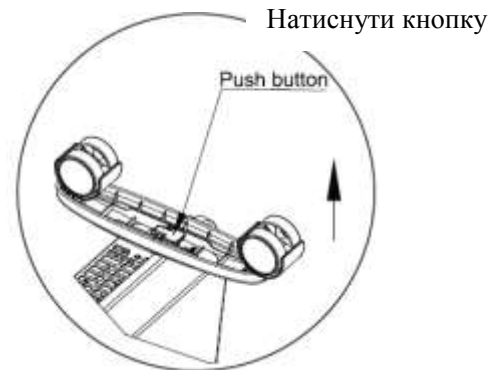


Демонтаж обігрівача зі стіни

Встановлення та демонтаж роликів



Після закінчення встановлення, ви почуєте характерний звук



Натиснути кнопку, зняти ролики

8. Утилізація приладу

Після закінчення терміну служби конвектору або неможливості провести його ремонт, конвектор повинен бути демонтований і утилізований. Для демонтажу приладу зверніться у спеціалізовану організацію, яка має всі дозволи та ліцензії на роботу з цим видом обладнання.



Інформація про підтвердження відповідності продукту

Вироби відповідають вимогам Технічного Регламенту Обмеження Використання деяких Небезпечних речовин в електричному та електронному обладнанні (ТР ОВНР).

Вміст небезпечних речовин у випадках, не обумовлених Додатку №ТР ОВНР:

1. свинець (Pb) – не перевищує 0,1% ваги речовини або в концентрації до 1000 частин на мільйон;
2. кадмій (Cd) - не перевищує 0,1% ваги речовини або в концентрації до 1000 частин на мільйон;
3. ртуть (Hg) - не перевищує 0,1% ваги речовини або в концентрації до 1000 частин на мільйон;
4. шестивалентний хром (Cr6+) - не перевищує 0,1% ваги речовини або в концентрації до 1000 частин на мільйон;
5. полібромбіфеноли (PBB) - не перевищує 0,1% ваги речовини або в концентрації до 1000 частин на мільйон;
6. полібромбіфенілові ефіри (PBDE) не перевищує 0,1% ваги речовини або в концентрації до 1000 частин на мільйон.

КОНВЕКТОРИ ТМ RÖDA GRAPHITE відповідають вимогам Технічного Регламенту з електромагнітної сумісності обладнання (затвердженому постановою Кабінету Міністрів України від 29 липня 2009 р. № 785), та Технічному регламенту безпеки низьковольтного електричного обладнання (затвердженому постановою Кабінету Міністрів України від 29 жовтня 2009 р. № 1149). Декларацію про відповідність можна переглянути на www.optim.ua, www.roda.com.ua у розділі «Підтримка».

Вироблено на замовлення ТМ RÖDA, Німеччина

Адреса потужностей виробництва: «*ЧЖУНШАНЬ ІДЗИА ЕЛЕКТРИКАЛ ЕПЛЕНС КО., ЛТД.*» *Бесайд Шанхай Норт Маркет, Наньтоу Товн, Чжуншань сити, Гуангдонг, Китай*

Уповноважений представник в Україні:

ТОВ «ТК «ОПТИМ» Україна, 03680 м. Київ, вул. Пшенична, 9

гаряча лінія: 0-800-50-70-35 (безкоштовно зі стаціонарних телефонів в межах України).

Будь-яку додаткову інформацію про сервіс Ви можете отримати на сайті www.optim.ua у розділі «Підтримка»

Термін служби виробу 5 років від дати вироблення

Дата вироблення вказана на виробі

