

COMBI STORAGE

CS0200FHSHP
CS0300FHSHP
200/300 ЛІТРІВ



Інструкція з монтажу та користування

Гарантійні зобов'язання



Шановний Покупець! Дякуємо Вам за покупку Водонагрівача комбінованого нагріву торгової марки RÖDA. З метою максимальної гнучкості в використанні та зручності для користувача, водонагрівачі COMBI STORAGE обладнані трубним теплообмінником непрямого нагріву.

Перед початком експлуатації, будь ласка, уважно прочитайте інструкцію з встановлення і використання. Зберігайте посібник для подальшого використання.



Попередження:

Комбінований водонагрівач повинен встановлюватися лише згідно чинного законодавства, місцевих норм та правил.



Для запобігання нещасним випадкам всі роботи зі встановлення, підключення, ремонту та обслуговування комбінованого водонагрівача мають виконуватися лише кваліфікованими спеціалістами спеціалізованих організацій, що мають усі необхідні дозволи та ліцензії.

ЗМІСТ:

Введення	1
Заходи безпеки	2
Опис водонагрівача	4
Технічні характеристики	5
Конструкція та габарити	6
Інструкція з монтажу	7
Технічне обслуговування	9
Утилізація виробу	10
Інформація про підтвердження відповідності продукту	10
Гарантійні зобов'язання	10
Гарантійний талон	13

Введення

Комбінований водонагрівач накопичувального типу COMBI STORAGE FHSHP торгової марки RÖDA призначений для нагрівання води, що подається з централізованих та автономних мереж водопостачання. Може бути встановлений у квартирі, котеджі, офісі та ін. Установка і перший запуск водонагрівача повинні проводитися кваліфікованим фахівцем, який несе відповідальність за правильність установки і має дати рекомендації з використання водонагрівача.

При підключенні повинні бути дотримані чинні стандарти, норми і правила. Перед установкою водонагрівача упевніться, що заземлюючий контакт водонагрівача належним чином заземлений.



Увага! У разі відсутності заземлення забороняється здійснювати установку та експлуатацію виробу.



Увага! Забороняється застосовувати переносні розетки та подовжувачі. Неправильне встановлення та експлуатація комбінованого водонагрівача, може призвести до нещасних випадків або майновому збитку.



В конструкцію, комплектацію або технологію виготовлення виробу, з метою поліпшення його технічних характеристик, можуть бути внесені зміни. Такі зміни вносяться у виріб без попереднього повідомлення Покупця та не тягнуть зобов'язань щодо змін/поліпшення раніше вироблених виробів

Ми гарантуємо високу якість, надійну та безпечну роботу своєї продукції, за умови дотримання технічних вимог, що викладені в інструкції з експлуатації.



В тексті та цифрових позначеннях експлуатаційних документів можуть бути допущені технічні помилки.

Заходи безпеки

- Цим приладом можуть користуватися особи з обмеженими фізичними, сенсорними чи розумовими можливостями або відсутністю досвіду та знань, якщо їм було надано нагляд чи інструкції щодо безпечного використання приладу та якщо вони розуміють небезпеку, що пов'язана з цим.
- Використання, чищення, обслуговування приладу дітьми не допускається.
- Цим приладом не повинні користуватися діти. Зберігайте прилад та його шнур у недоступному для дітей місці. Слідкуйте, щоб діти не гралися з електроприладом.
- У разі неправильного використання водонагрівача або використання не за призначенням ставиться під загрозу здоров'я або життя користувачів, або третіх осіб, відповідно, під загрозою опиняється водонагрівач або інші матеріальні цінності.
- Дотримання інструкції по експлуатації і монтажу, усієї супутньої документації, а також положень з технічного обслуговування є необхідним.
- Встановлення водонагрівача повинні здійснюватися професійним і кваліфікованим персоналом відповідно до діючих норм і правил, оскільки неправильне встановлення може завдати шкоди людям, тваринам і майну, за що Виробник не несе жодної відповідальності.
- Не дозволені будь-які операції по внесенню змін в конструкцію водонагрівача, лінії подачі води.
- Перед першим використанням водонагрівач необхідно обов'язково наповнити водою. Не можна вмикати бойлер в електричну мережу при відсутності води у баку.
- При підключенні до електромережі корпус водонагрівача повинен бути заземлений.
- У разі пошкодження шнура живлення, його треба замінити спеціальним шнуром, придбаним у виробника чи у авторизованого сервісного центру.
- Проводити ремонтні роботи та технічне обслуговування при увімкненому в електричну мережу бойлері.
- Експлуатувати несправний бойлер.

- При тривалій перерві в роботі бойлера його необхідно від'єднати від електричної мережі і перекрити вентиля на вході і виході.

- Водонагрівач повинен бути надійно заземлений.
- При першому використанні водонагрівач (або при першому використанні після технічного обслуговування або чищення) не можна включати в мережу до повного заповнення водою. Під час заповнення бака водонагрівача слід відкрити кран гарячої води на змішувачі, для спуску повітря з водонагрівача. Як тільки бак заповниться водою і з крана потече вода, кран можна закрити.
- Під час нагріву води з отвору викиду води запобіжного клапана може надходити вода. Це нормальне явище. Однак, у випадку великих витоків слід зв'язатися з фахівцями з технічного обслуговування. Отвір викиду води із запобіжного клапану ні за яких обставин не повинен бути заблокований, в іншому випадку це може призвести до виходу водонагрівача з ладу. При частому спрацюванні запобіжного клапану необхідно проконтролювати тиск холодної води на вході.
- На отвір випуску води запобіжного клапану потрібно встановити дренажну трубку і вивести її в каналізацію.
- Температура води всередині водонагрівача може досягати 55 °С. Щоб уникнути опіків, завжди користуйтеся змішувачем і підмішуйте холодну воду. Перед тим як направити воду на тіло, дайте їй витекти з крану до стабілізації температури.
- Для зливу води з водонагрівача необхідно встановити додатковий кран. Також злити воду з водонагрівача можна за допомогою зворотного запобіжного клапана, перекривши при цьому подачу холодної води у водонагрівач, відкривши дренажну ручку на запобіжному клапані. При цьому злив води з водонагрівача повинен здійснюватися через дренажний отвір у клапані в систему відводу каналізації (при зливі води відкрийте на змішувачі кран гарячої води для впуску повітря)
- Не залишайте заповнений водою водонагрівач в приміщенні, де можливе зниження температури нижче 0 °С.
- При тривалій відсутності злийте воду з водонагрівача.
- У разі несправності водонагрівача необхідно зв'язатися з фахівцями Авторизованого Сервісного Центру для здійснення ремонту

Опис водонагрівача

Комбіновані водонагрівачі RÖDA COMBI STORAGE серій FHSHP розроблені відповідно до сучасних технічних стандартів і виконані відповідно до діючих норм безпеки та виготовляються у вертикальному виконанні та призначені для підлогового монтажу. Завдяки збільшеному теплообміннику, водонагрівач здатний швидко нагріти воду при низькій температурі теплоносія, тим самим він ідеально співпрацює з тепловим насосом в якого максимальна температура подачі теплоносія 55-65с.

Водонагрівачі здійснюють автоматичний контроль температури сантехнічної води. Після відкриття крану з гарячою водою на змішувачі кухні або ванної кімнати, на вхід водонагрівача починає надходити холодна вода, заповнюючи внутрішній бак. Вода в баку змішується і її температура знижується. Датчик температури теплового насосу реагує на пониження температури води і автоматично включає теплові нагрівальні елементи, які підігрівають воду до заданої температури. Коли температура досягне заданої величини, нагрів автоматично припиняється.

Системи захисту водонагрівача:

- захист від підвищення тиску;
- захист від корозії – покриття внутрішньої поверхні баку та зовнішньої поверхні змішувачів високоякісною емаллю;
- активний захист від корозії за допомогою магнієвого аноду збільшеного перерізу.

Внутрішній бак водонагрівача виготовлено з високоякісної емальованої сталі, стійкої до корозії і нешкідливої для організму.

Бак обладнано одним теплообмінником, який допоможе значно заощадити на енерговитратах.

Внутрішня пінополіуретанова теплоізоляція товщиною 85 мм дозволяє ефективно зберігати температуру нагрітої води, зводить до мінімуму тепловтрати і знижує енергоспоживання водонагрівача.

Водонагрівач комбінований RÖDA COMBI STORAGE відзначається простотою та зручністю в експлуатації та обслуговуванні.



Увага! Просимо Вас не намагатися відремонтувати водонагрівач самостійно, а звертатися в сервісну службу.

Технічні характеристики

Табл.1

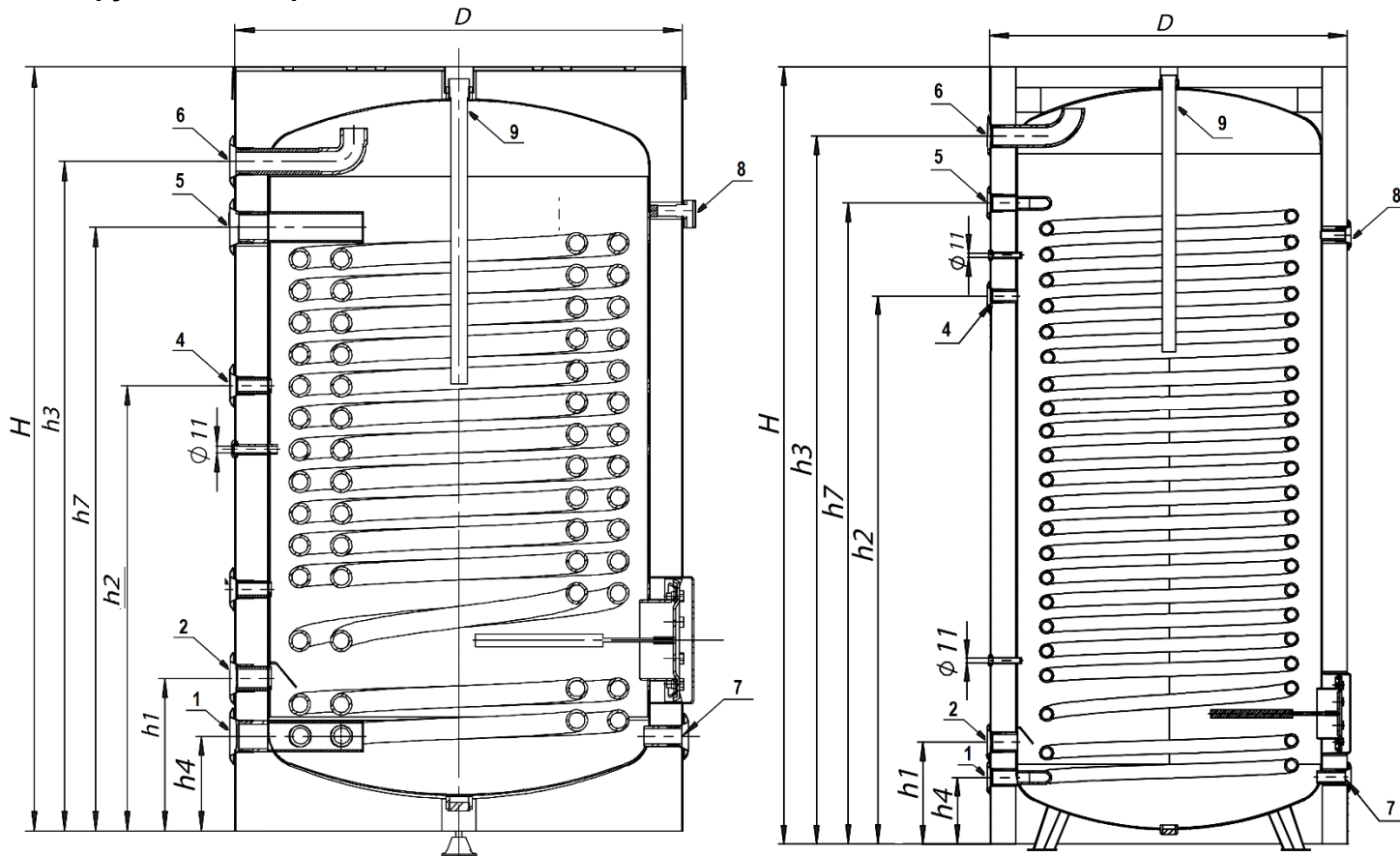
Модель	Од	Roda COMBI STORAGE		
		CS0200FHSHP	CS0300FHSHP	
Об'єм води	л	200	300	
Напруга (встановлюються додатково)	В	220 В / 50 Гц		
Електрична потужність (встановлюються додатково)	к Вт	3	3	
Тиск холодної води, максимальний	бар	8	8	
Площа теплообмінника	м ²	1,72	3,84	
Об'єм теплообмінника	л	7,8	18,5	
Вага бойлера без води	кг	88	110	
Підключення	1	G	1" B	11/4" B
	2	G	1" B	1" B
	3	G	1" B	1" B
	4	G	1/2" B	1/2" B
	5	G	1" B	11/4" B
	6	G	1" B	1" B
	7	G	3/4" B	3/4" B

Примітка:

З – зовнішня,

В – внутрішня різьба

Конструкція та габарити



Позначення:

1. Теплообмінник – вихід
2. Холодна вода – вхід
3. Рециркуляція
4. Рециркуляція
5. Теплообмінник – вхід
6. Гаряча вода - вихід
7. Злив
8. Термометр
9. Магнієвий анод

Габарити

Модель		CS0200FHSHP	CS0300FHSHP
Розміри	H	мм	1160
	h1	мм	192
	h2	мм	857
	h3	мм	1017
	h4	мм	105
	h7	мм	940
	D	мм	620

ИНСТРУКЦІЯ З МОНТАЖУ

Монтаж водонагрівача

Комбіновані водонагрівачі RÖDA COMBI STORAGE серій FHSHP монтуються на підлозі приміщення.

При виборі місця монтажу слід враховувати габарити водонагрівача, необхідні підключення, а також місце для подальшого обслуговування.

Водонагрівач повинен бути захищений від потрапляння вологи на його поверхню. Поверхня, на яку встановлюється водонагрівач має бути достатньо міцною та горизонтальною. Після зняття водонагрівача з піддона він має бути вирівняний вертикально за допомогою ніжок, що входять в його комплектацію або додаткових пристроїв.

На підлозі приміщення, де встановлений водонагрівач, має бути сифон стічних вод, оскільки в процесі роботи запобіжний клапан водонагрівача може скидати воду. Також цей сифон може використовуватись за потреби спорожнення водонагрівача.

Підключення до водопостачання

Для підключення водонагрівача до водопостачання слід використовувати труби відповідного діаметру. Якщо тиск води в системі малий, то для зменшення втрати тиску можна застосовувати трубопроводи більшого діаметру. Трубопроводи повинні бути сертифіковані та витримувати теплове навантаження і тиск. Діаметри трубопроводів вказані в таблиці 1.

На лінії подачі сантехнічної води до водонагрівача мають бути встановлені наступні пристрої (див. схему монтажу на мал. 2):

- Запірний вентиль;
- Редуктор тиску з манометром, налаштований на 4 бар;
- Зворотній клапан для захисту водонагрівача від спорожнення;
- Запобіжний клапан, налаштований на тиск не вище заявленого номінального тиску водонагрівача. Між запобіжними клапаном і водонагрівачем не має бути жодних запірних пристроїв!



Увага! Запобіжний клапан є захисним пристроєм. У разі його відсутності можливе пошкодження водонагрівача та вилив води у приміщення.



Увага! Категорично заборонено використовувати водонагрівач без встановленого запобіжного клапану з відповідно змонтованим зливом до каналізації.

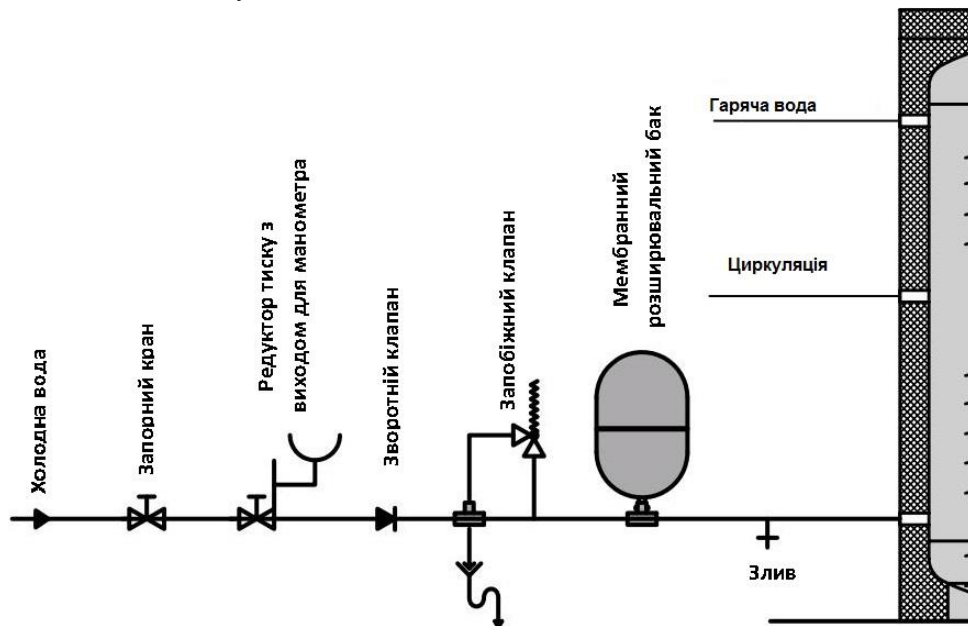


Увага! Вода, що викидається із запобіжного клапану може бути гарячою. Не допускайте її попадання на людей або цінні речі.

- Мембранний розширювальний бак для сантехнічної води, відповідний за об'ємом і робочими параметрами;
- Кран для зливу води, з'єднаний з каналізацією. Використовується за потреби спорожнення водонагрівача.

До патрубку викиду води з запобіжного клапану слід підключити злив до каналізації. При перевищенні максимального робочого тиску води в водонагрівачеві, запобіжний клапан відкриється та зіллє деяку кількість води в каналізацію. При цьому тиск у водонагрівачі зменшиться. Запобіжний клапан захистить ваш водонагрівач від виходу з ладу при перевищенні тиску.

Мал.2 – Схема підключення до водогону



Якщо водонагрівач вийшов з ладу через відсутність редуктора тиску або додаткового розширювального баку, ремонт буде вважатися не гарантійним і відшкодовується споживачем.

Підключення до інших джерел тепlopостачання.

⚠ Увага! Підключення водонагрівача до інших систем тепlopостачання повинен виконувати лише кваліфікований персонал, згідно проектної документації, що має відповідні дозволи на виконання даного виду робіт або спеціаліст АСЦ.

⚠ При некваліфікованому виконанні робіт можливе пошкодження виробу або завдання небезпечних травм.

⚠ Виробник не несе відповідальності за несправності або будь яку шкоду майну та здоров'ю людей та тварин, що виникли по причині некваліфікованого підключення водонагрівача, або підключення з порушеннями вимог викладених в даній інструкції, або порушень місцевих норм та правил.

⚠ Увага! Безпека користування приладом досягається лише при його правильному заземленні. Категорично заборонено користуватися водонагрівачем якщо він не заземлений.

Захист від замерзання

При ймовірності зниження температури в приміщенні де встановлений водонагрівач, нижче 0 °С, слід вимкнути водонагрівач та злити воду з бака.

Захист від корозії.

Бак водонагрівача виготовлений з емальованої сталі. Для захисту матеріалу баку від корозії в водонагрівачах встановлено магнієвий анод. В процесі експлуатації магнієвий анод руйнується. Якщо магнієвий анод має залишок менше 50% то він потребує заміни. Час служби аноду залежить від параметрів води: жорсткості, температури, складу домішок в воді. Візуально стан магнієвого аноду можна проконтролювати після зняття фланця. Рекомендується перевіряти стан аноду не рідше одного разу на рік.

Вимоги до води.

Холодна сантехнічна вода, що потрапляє до водонагрівача повинна відповідати вимогам до питної води:

- концентрація хлоридів не більше 250 мг/л.
- електропровідність в межах 100...2000 мкСм/см.
- загальна мінералізація в межах від 65 мг/л до 1,0 г/л.

Заходи безпеки

- Водонагрівач повинен бути **надійно заземлений**.
- При першому використанні водонагрівач (або при першому використанні після технічного обслуговування або чищення) не можна включати в мережу до повного заповнення водою. Під час заповнення бака водонагрівача слід відкрити кран гарячої води на змішувачі, для спуску повітря з водонагрівача. Як тільки бак заповниться водою і з крана потече вода, кран можна закрити.
- Під час нагріву води з отвору викиду води запобіжного клапана може надходити вода. Це нормальне явище. Однак, у випадку великих витоків слід зв'язатися з фахівцями з технічного обслуговування. Отвір викиду води із запобіжного клапана ні за яких обставин не повинен бути заблокований, в іншому випадку це може призвести до виходу водонагрівача з ладу. При частому спрацюванні запобіжного клапана необхідно проконтролювати тиск холодної води на вході.
- На отвір випуску води запобіжного клапана потрібно встановити дренажну трубку і вивести її в каналізацію.
- Температура води всередині водонагрівача може досягати 55 °С. Щоб уникнути опіків, завжди користуйтеся змішувачем і підмішуйте холодну воду. Перед тим як направити воду на тіло, дайте їй витекти з крану до стабілізації температури.
- Для зливу води з водонагрівача необхідно встановити додатковий кран. Також злити воду з водонагрівача можна за допомогою зворотного запобіжного клапана, перекривши при цьому подачу холодної води у водонагрівач, відкривши дренажну ручку на запобіжному клапані. При цьому злив води з водонагрівача повинен здійснюватися через дренажний отвір у клапані в систему відводу каналізації (при зливів води відкрийте на змішувачі кран гарячої води для впуску повітря)
- Не залишайте заповнений водою водонагрівач в приміщенні, де можливе зниження температури нижче 0 °С.
- При тривалій відсутності злийте воду з водонагрівача.
- У разі несправності водонагрівача необхідно зв'язатися з фахівцями Авторизованого Сервісного Центру для здійснення ремонту.

Технічне обслуговування



Увага! Технічне обслуговування має право проводити тільки спеціаліст АСЦ

Водонагрівач щонайменше раз на рік, незалежно від частоти використання, потребує проведення технічного обслуговування (далі ТО).

Послідовність операцій при проведенні ТО:

- Вимкнути нагрів водонагрівача. Зачекати доки вода в приладі охолоне або злити її.
- Перекрити вхід холодної води за допомогою крану під водонагрівачем.
- Злити воду з нагрівача. Для злиття води використовуйте патрубок зливу та злив в каналізацію. Кран гарячої води на змішувачі повинен бути відкритий під час зливу.
- Зніміть захисну кришку водонагрівача.
- Відкрутіть гвинти та зніміть фланець з водонагрівача.
- Злийте осад з баку.
- Перевірте стан запобіжного клапана, при необхідності його зняти та прочистити механічним способом або спеціальним розчином.
- Перевірте стан магнієвого аноду. При потребі замініть його.
- Зібрати водонагрівач в протилежній послідовності. Заповнити його.
- Перевірити органи керування водонагрівача.
- Пересвідчитись, що нема слідів підтікання води.
- Зробити відмітку в гарантійних документах про проведення технічного обслуговування.

Частота проведення ТО залежить від якості водопровідної води, інтенсивності використання водонагрівача та температури на яку відрегульований водонагрівач.

Проведіть перше технічне обслуговування через шість місяців з дня ввімкнення водонагрівача для того, щоб по інтенсивності стану магнієвого аноду визначити час наступного ТО.



При виході з ладу баку по причині відсутності магнієвого анода або несвоєчасній його заміні ремонт вважається не гарантійним і відшкодовується споживачем.

Зберігання

Зберігати водонагрівач необхідно в оригінальній упаковці, у вертикальному положенні, провітрюваному приміщенні, при відсутності контакту з хімічно агресивним середовищем. Відповідно з умовами зберігання згідно 2 (С) ГОСТ 15150 - 69.

Умови зберігання:

- Температура повітря +10°C до +40°C.
- Відносна вологість до 80%

Транспортування

Транспортування здійснюється усіма видами транспорту в критих транспортних засобах у вертикальному положенні відповідно до маркування на упаковці для запобігання механічного ушкодження зовнішнього корпусу й індикатора температури. Повинна бути виключена можливість мимовільного переміщення (падіння) водонагрівача усередині транспортного засобу. Умови транспортування у частині впливу механічних факторів відповідають групі С ГОСТ 23216-78 «Изделия электротехнические. Общие требования к хранению, транспортированию, временной противокоррозионной защите и упаковке», умови транспортування у частині впливу кліматичних факторів – групі 5 (ОЖУ) ГОСТ 15150-69 «Машины, приборы и другие технические изделия. Исполнения для различных климатических регионов. Категории, условия эксплуатации, хранение и транспортирование в части воздействия климатических факторов внешней среды».

Утилізація виробу

Після закінчення терміну служби водонагрівача або неможливості провести його ремонт, водонагрівач повинен бути демонтований і утилізований. Для демонтажу приладу зверніться у спеціалізовану організацію, яка має всі дозволи та ліцензії на роботу з цим видом обладнання.

Водонагрівач після часткового розбирання може бути утилізований як брухт кольорових і чорних металів, згідно з місцевим законодавством. Для утилізації водонагрівача зверніться у спеціалізовану організацію.



Інформація про підтвердження відповідності продукту

Комбінований водонагрівач ТМ RÖDA відповідають вимогам Технічних регламентів:

- з електромагнітної сумісності обладнання (затвердженому постановою КМУ від 16 грудня 2015 р. № 1077),
- безпеки низьковольтного електричного обладнання (затвердженому постановою КМУ від 16 грудня 2015 р. № 1067),
- про обмеження використання деяких шкідливих речовин в електричному та електронному устаткуванні (затвердженому постановою Кабінету Міністрів України від 10 березня 2017 р. № 139),
- енергетичного маркування водонагрівачів баків-акумуляторів та комплектів з водонагрівача і сонячного обладнання (Наказ МІНІСТЕРСТВО РЕГІОНАЛЬНОГО РОЗВИТКУ, БУДІВНИЦТВА ТА ЖИТЛОВО-КОМУНАЛЬНОГО ГОСПОДАРСТВА УКРАЇНИ №100 від 19.04.2019 року).

Декларацію про відповідність можна переглянути на www.optim.ua, www.roda.com.ua у розділі «Підтримка».

Виготовлено на замовлення ТМ RÖDA, Німеччина

Адреса потужностей виробництва: ООД Елдомінвест, Варна 9009, бул. Владислава Варненчика 275А, Болгарія.

Уповноважений представник в Україні

ТОВ «ТОРГОВА КОМПАНІЯ «ОПТИМ» за адресою: Україна, 03134 м. Київ, вул. Пшенична 9.

тел.: (044) 496-40-46

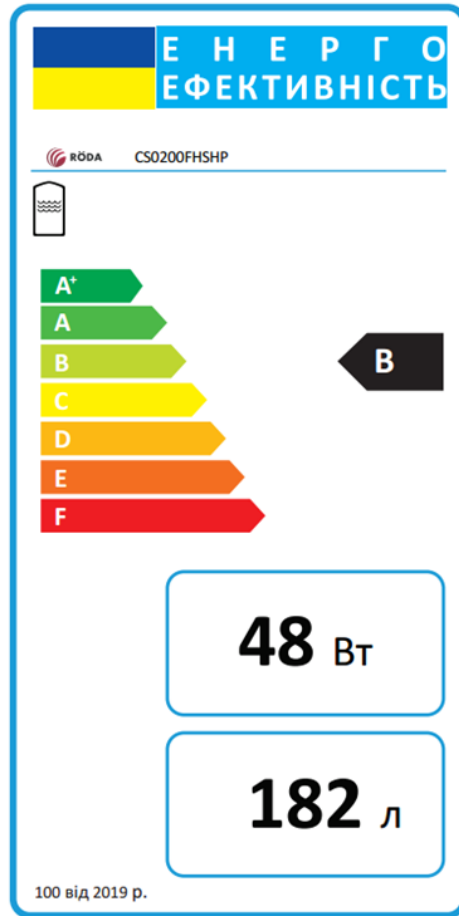
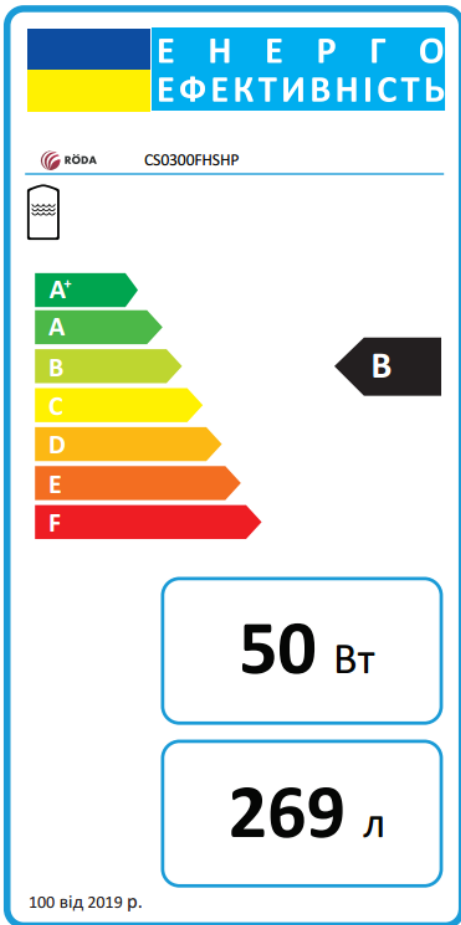
Тел. гарячої лінії: 0-800-50-70-35 (безкоштовно зі стаціонарних телефонів, в межах України).

У зв'язку з тим, що перелік сервісних центрів постійно змінюється, актуальний перелік авторизованих сервісних центрів Ви можете отримати на офіційному сайті: <http://optim911.com.ua>

Дата вироблення вказана на виробі..

Енергетична маркіровка

Наказ МІНІСТЕРСТВО РЕГІОНАЛЬНОГО РОЗВИТКУ, БУДІВНИЦТВА ТА ЖИТЛОВО-КОМУНАЛЬНОГО ГОСПОДАРСТВА УКРАЇНИ №100 від 19.04.2019 року "Про затвердження Технічного регламенту енергетичного маркування водонагрівачів баків-акумуляторів та комплектів з водонагрівача і сонячного обладнання"



Торгова марка/ Brand	RODA	
Тип обладнання/ Product type	Комбінований водонагрівач	
Серія/ Series	CSFHSHP	
Модель/ Model	CS0200FHSHP	CS0300FHSHP
Клас енергоефективності/ Energy efficiency class	B	B
Теплові втрати, (Вт)/ Heat loss, W	48	50
Об'єм зберігання, (л) / Storage total volume, l	182	269

Гарантійні зобов'язання

Виготовлено: ООД Елдомінвест Варна 9009, бул. Владислава Варненчика 275А, Болгарія

Ідентифікаційний код продавця _____ Код згідно ДКУД _____

ГАРАНТІЙНІ ЗОБОВ'ЯЗАННЯ № _____

Найменування товару: водонагрівач комбінований накопичувального типу «RÖDA»
модель: COMBI STORAGE _____

Виробник гарантує відповідність товару вимогам, що зазначені в нормативних документах, за умови виконання споживачем вимог, які викладені в цьому документі.

Країна виробництва товару: Болгарія

Дата виготовлення: «__» _____ 20__р.

МП

Дані гарантійні зобов'язання дійсні тільки на території України на виріб, що придбаний виключно на території України.

Виробник встановлює гарантійний термін експлуатації на бак водонагрівача протягом 48-ми місяців з моменту введення приладу в експлуатацію, але не більше ніж 54 місяці, з моменту придбання виробу в роздрібній мережі, за умов своєчасного проведення належним чином щорічного планового технічного обслуговування виробу та при дотриманні умов транспортування, зберігання, правил монтажу та експлуатації, які наведені у цьому керівництві.

Виробник встановлює гарантійний термін експлуатації на електричну частину водонагрівача протягом 24-х місяців з моменту введення приладу в експлуатацію, але не більше 30-ти місяців, з моменту придбання виробу в роздрібній мережі, за умов своєчасного проведення належним чином щорічного планового технічного обслуговування виробу та при дотриманні умов транспортування, зберігання, правил монтажу та експлуатації, які наведені у цьому керівництві.

Гарантійний термін зберігання у нормальних умовах - 6 місяців з дня продажу, але у будь-якому випадку не більш ніж 18 місяців з дати виготовлення. На вироби, які продані або введені в експлуатацію після гарантійного терміну зберігання, гарантійні зобов'язання не розповсюджуються. Виробник гарантує можливість використання виробу за призначенням протягом терміну служби на території України тільки за умови виконання вимог діючих експлуатаційних документів та проведення щорічного технічного обслуговування.

Дані гарантійні зобов'язання поширюються на виробничий або конструкційний дефект виробу. Гарантія містить у собі виконання АСЦ ремонтних робіт і заміну дефектних деталей виробу у сервісному центрі або в покупця (на розсуд сервісного центра). Гарантійний ремонт виробу виконується в терміни, передбачені законодавством України. Дані гарантійні зобов'язання не поширюються на планове та інше технічне обслуговування виробу (заміна фільтрів, прокладок, магнієвих анодів, чищення тощо...).

Увага! Уважно ознайомтеся з розділами «Монтаж водонагрівача» та «Експлуатація». Протягом гарантійного терміну експлуатації, споживач має право на безкоштовний гарантійний ремонт згідно з вимогами Закону України «Про захист прав споживачів» та «Правил гарантійного ремонту (обслуговування) або гарантійної заміни технічно складних побутових товарів», затвердженого КМУ від 11 квітня 2002р. № 506.

Якщо у Вас виникнуть будь-які запитання або проблеми, будь ласка, звертайтеся в Авторизовані Сервісні Центри (далі по тексту АСЦ). Наявність та телефони АСЦ у Вашому місті можна довідатись у продавця, або зателефонувавши за телефоном: 0-800-50-70-35

У випадку експлуатації товару з порушенням правил або невиконанням рекомендацій заводу-виробника чи АСЦ, протягом гарантійного терміну, ремонт буде проведений за рахунок споживача.

Термін служби (придатності) товару 7 років. Виробник гарантує можливість використання товару за призначенням протягом терміну служби (за умови проведення післягарантійного технічного обслуговування або ремонту за рахунок споживача).

Зазначений вище гарантійний термін експлуатації та термін служби поширюються тільки на виріб, що використовується в особистих, побутових, сімейних або домашніх цілях, не пов'язаних з підприємницькою діяльністю.

Суб'єкти господарювання для постановки обладнання на гарантійне обслуговування повинні укласти окремий договір на гарантійне обслуговування з АСЦ.

Гарантійний термін експлуатації, а також термін служби виробу автоматично припиняється у випадку:

- внесення в конструкцію товару змін або виконання доробок, а так само використання вузлів, деталей, комплектуючих, не передбачених нормативними документами;
- використання товару не за призначенням;
- пошкодження товару споживачем або третьою стороною;
- порушення правил експлуатації;

- несвоєчасного проведення (або не проведення взагалі) планового щорічного технічного обслуговування виробу.

Особливі умови гарантійного обслуговування комбінованих водонагрівачів ТМ «RÖDA».

Ця гарантія не надається, якщо несправності у виробі виникли в результаті замерзання або однократного перевищення максимально припустимого тиску води, зазначеного в експлуатаційних документах; експлуатації без захисних пристроїв або пристроїв, що не відповідають технічним характеристикам виробу; використання корозійно-активної води (рідини), не призначеної для пиття; корозії від електрохімічної реакції.

Для отримання гарантії на виріб Власнику (споживачу) необхідно викликати представника АСЦ для введення виробу в експлуатацію. Виробник не несе гарантійні зобов'язання і не здійснює гарантійне обслуговування та технічну підтримку товару у наступних випадках:

- порушення або невиконання споживачем правил встановлення та експлуатації обладнання, що викладені у «Інструкції з монтажу й експлуатації»;
- при появі корозії на частинах виробу;
- наявність виправлень, підтирань в записках гарантійного талону або талон не оформлений належним чином;
- монтаж обладнання виконаний приватними особами або організаціями, які не мають ліцензії та інших дозвільних документів на здійснення даного виду робіт;
- при самовільному демонтажі апарата або його складових частин;
- ремонту/налагодження/пуск в експлуатацію виробу не уповноваженими на те організаціями/особами;
- обладнання змонтоване з порушенням технічних норм та правил, а також рекомендацій заводу-виробника;
- при самовільному внесені в конструкцію обладнання змін та доробок, а також використанні вузлів не передбачених нормативною документацією або запчастин неоригінального походження;
- при самовільному регулюванні автоматики безпеки (крім регулювання температури ручками на панелі керування);
- при наявності механічних пошкоджень на виробі або його вузлів, слідів впливу на нього надмірної сили, хімічно-агресивних речовин, високих температур, підвищеної вологості/запалення, концентрованих парів, якщо що-небудь з перерахованого стало причиною не справності виробу або його окремого вузла;
- наявність пошкоджень, що отримані внаслідок неправильного транспортування або зберігання;
- несправність викликана дією непереборних сил (пожежа, удар блискавки, затоплення, природні катаклізми і т.д.), недостатньою вентиляцією, підвищеною вологістю, навмисними або необережними діями споживача або третіх сторін;
- виявлені пошкодження товару, що викликані попаданням всередину виробу сторонніх предметів, речовин, рідин, комах, тварин, осаду (нальоту) від теплоносія тощо;
- обладнання змонтовано в місцях, де не допускається розміщення даного типу обладнання;
- якщо власник обладнання не може надати гарантійні документи
- порушена пломба заводу-виробника або АСЦ;
- необхідності заміни фільтрів, магнієвих анодів, запобіжників, а також скляних/порцелянових/матер'яних і переміщуваних вручну деталей і інших додаткових деталей, що швидко зношуються, та змінних деталей (комплектуючих) виробу, що мають власний обмежений період працездатності, у зв'язку з їх природним зносом, або якщо така заміна передбачена конструкцією і не пов'язана з розбиранням виробу;
- наявності дефектів системи, у якій виріб використовувався як елемент цієї системи.
- ушкодження, спричинені недбалістю, неохайним використанням і недотриманням правил догляду за виробом.
- ушкодження або ненормальне функціонування виробу, спричинене:
 - збоями або невідповідністю стандартам параметрів мереж електроживлення, водопостачання та інших подібних зовнішніх факторів;
 - використанням нестандартних і (або) неякісних витратних матеріалів, приладдя, запасних частин, елементів живлення, що не були поставлені або рекомендовані виробником

Після закінчення гарантійного терміну експлуатації, власник має право укласти договір на планове технічне обслуговування з АСЦ, що має ліцензію і дозвіл на виконання відповідного виду робіт.

У конструкцію, комплектацію або технологію виготовлення виробу, з метою поліпшення його технологічних характеристик, виробником можуть бути внесені зміни. Такі зміни вносяться у виріб без попереднього повідомлення Покупця і не несуть зобов'язань по зміні/поліпшенню раніше випущених виробів.

ВВЕДЕННЯ В ЕКСПЛУАТАЦІЮ

Для введення обладнання в експлуатацію, Вам необхідно звернутися в один з АСЦ або до іншої спеціалізованої організації, яка має відповідні дозволи та ліцензію на виконання відповідних робіт для виклику відповідного фахівця.

При зверненні в АСЦ, Вам необхідно мати при собі даний документ.

Введення обладнання в експлуатацію проводиться тільки при виконанні наступних умов:

- наявність гарантійних документів з заповненою першою сторінкою гарантійного талону;

- розміщення, монтаж та підключення обладнання відповідають вимогам заводу-виробника і діючим нормам і правилам;

- у приміщенні не ведуться будівельні роботи, що супроводжуються виділенням пилу та бруду.

Після закінчення робіт, що пов'язані з введенням обладнання в експлуатацію, сервісний технік АСЦ повинен опломбувати обладнання та внести номер пломби в талон введення обладнання в експлуатацію та гарантійний талон. Після цього відповідальність за збереження пломби несе власник устаткування.

УВАГА! По закінченню робіт із введення обладнання в експлуатацію фахівець зобов'язаний провести інструктаж користувача із правил безпечної експлуатації обладнання!

ЦЕ ВАЖЛИВО! Організація яка ввела це обладнання в експлуатацію бере на себе гарантійні зобов'язання перед споживачем в обсязі передбаченому для заводу-виробника.

РЕМОНТ ОБЛАДНАННЯ

Гарантійні зобов'язання передбачають безкоштовний ремонт та/або заміну деталей (вузлів), що визнані дефектними у зв'язку з браком або невідповідної якості збирання виробу заводом-виробником.

Ремонт або заміна деталей може проводитися з використанням нових або відновлених деталей (вузлів).

При заміні деталей (вузлів) по гарантії, несправні переходять у власність АСЦ.

Якщо Ваше обладнання перестало працювати або спостерігаються будь-які відхилення від нормальної роботи, Вам необхідно звернутися в найближчий АСЦ та викликати інженера.

Хибний виклик фахівця сервісного центру сплачується Вами за діючими тарифами АСЦ.

Хибним викликом вважається звернення споживача до АСЦ за умов:

- невиконання вимог, що передбачені умовами гарантійного зобов'язання;

- якщо непрацездатність обладнання не пов'язана із заводськими недоліками деталей (вузлів) або обладнання в цілому;

- відсутності власника устаткування на об'єкті, де встановлено обладнання, у момент прибуття спеціаліста АСЦ;

- відмова від виклику менш, ніж за п'ять годин до прибуття спеціаліста АСЦ у місце виклику, в раніше узгоджений час.

У разі, якщо гарантійний ремонт виробу неможливо провести на місці його встановлення, то ремонт проводитиметься в майстерні АСЦ.

Після виконання ремонту, фахівець АСЦ зобов'язаний заповнити інформацією талон гарантійного ремонту, поставити пломбу і внести її номер у відповідному розділі гарантійних документів.

ТЕХНІЧНА ПІДТРИМКА

По закінченню гарантійного терміну експлуатації, Ви маєте право укласти з АСЦ договір на післягарантійне обслуговування Вашого обладнання.

Увага! В разі виникнення будь-яких запитань або проблем в процесі експлуатації обладнання, будь ласка, звертайтеся в Уповноважені Сервісні Центри. Наявність та телефони

АСЦ у Вашому місті можна довідатись у продавця, або зателефонувавши за телефоном:

0-800-50-70-35 (гаряча лінія, безкоштовно зі стаціонарних телефонів на території України).

Даним підписом споживач підтверджує:

З керівництвом з експлуатації апарата, умовами гарантійних зобов'язань та гарантійного обслуговування ознайомлений, та приймаю їх у повному обсязі.

П.І.Б споживача _____ Підпис _____



Виготовлено: ООД Елдомінвест Варна 9009, бул. Владислава Варненчика 275А, Болгарія
Ідентифікаційний код продавця згідно ЄДРПОУ _____

Код згідно ДКУД _____

№ _____

ГАРАНТІЙНИЙ ТАЛОН

Заповнює продавець

Найменування товару згідно з нормативним документом, марка:
Водонагрівач комбінований накопичувального типу «RÖDA» модель: COMBI STORAGE _____

Заводський номер _____ Дата Виготовлення _____

Продавець _____

Юридична адреса продавця _____

Дата продажу _____ Ціна _____

ПІБ продавця _____ Підпис _____

МП

Виготовлено: ООД Елдомінвест Варна 9009, бул. Владислава Варненчика 275А, Болгарія

Ідентифікаційний код продавця згідно ЄДРПОУ _____

Код згідно ДКУД _____

№ _____



ВІДРИВНИЙ ТАЛОН

на введення в експлуатацію

Заповнює продавець

Найменування товару згідно з нормативним документом, марка:
водонагрівач комбінований накопичувального типу «RÖDA» «модель: COMBI STORAGE _____

Заводський номер _____ Дата Виготовлення _____

ПІБ відповідальної особи продавця _____ Підпис _____

МП

Заповнює виконавець

Виконавець _____

Юридична адреса _____

Дата взяття товару на гарантійний облік _____

Номер за яким товар взято на ГО _____

Дата введення в експлуатацію _____

ПІБ виконавця _____ Підпис _____

МП

Підпис споживача, що підтверджує виконання робіт з введення в експлуатацію та інструктаж з правил безпечної експлуатації обладнання _____ Дата _____

**ВІДРИВНИЙ ТАЛОН**

на введення в експлуатацію № _____

Виконавець _____

Юридична адреса _____

ПІБ власника обладнання _____

Адреса установки обладнання _____

тел. _____

Найменування товару згідно з нормативним документом, марка

Заводський номер _____ Дата Виготовлення _____

Вилучено _____ ПІБ виконавця _____ Підпис _____

Підпис споживача, що підтверджує виконання робіт з введення в експлуатацію та інструктаж з правил безпечної експлуатації обладнання _____ Дата _____

МП

Виготовлено : ООД Елдомінвест Варна 9009, бул. Владислава Варненчика 275А, Болгарія

Ідентифікаційний код продавця згідно ЄДРПОУ _____

Код згідно ДКУД _____

№ _____



ВІДРИВНИЙ ТАЛОН

на гарантійний ремонт

Заповнює продавець

Найменування товару згідно з нормативним документом, марка:
водонагрівач комбінований накопичувального типу «RÖDA» модель: COMBI STORAGE _____

Заводський номер _____ Дата Виготовлення _____

Продавець _____

Юридична адреса продавця _____

Дата продажу _____

ПІБ відповідальної особи продавця _____ Підпис _____

Заповнює виконавець

Виконавець _____

Юридична адреса _____

Дата взяття товару на гарантійний облік _____

Номер за яким товар взято на ГО _____

Причина ремонту	Назва комплектуючого виробу, складової частини	Дата проведення ремонту	Підпис виконавця	№ пломби

ПІБ виконавця _____ Підпис _____

МП

Підпис споживача, що підтверджує виконання робіт з гарантійного ремонту _____

Дата _____

**ВІДРИВНИЙ ТАЛОН**
на гарантійний ремонт

Виконавець _____

Юридична адреса _____

Причина ремонту	Назва комплектуючого виробу, складової частини	Дата проведення ремонту	Підпис виконавця	№ пломби

Вилучено _____ ПІБ виконавця _____ Підпис _____

МП

Підпис споживача, що підтверджує виконання робіт з гарантійного ремонту _____

Дата _____

Виготовлено : ООД Елдомінвест Варна 9009, бул. Владислава Варненчика 275А, Болгарія

Ідентифікаційний код продавця згідно ЄДРПОУ _____

Код згідно ДКУД _____

№ _____



ВІДРИВНИЙ ТАЛОН

на гарантійний ремонт

Заповнює продавець

Найменування товару згідно з нормативним документом, марка:
водонагрівач комбінований накопичувального типу «RÖDA» модель: COMBI STORAGE _____

Заводський номер _____ Дата Виготовлення _____

Продавець _____

Юридична адреса продавця _____

Дата продажу _____

ПІБ відповідальної особи продавця _____ Підпис _____

Заповнює виконавець

Виконавець _____

Юридична адреса _____

Дата взяття товару на гарантійний облік _____

Номер за яким товар взято на ГО _____

Причина ремонту	Назва комплектуючого виробу, складової частини	Дата проведення ремонту	Підпис виконавця	№ пломби

ПІБ виконавця _____ Підпис _____

МП

Підпис споживача, що підтверджує виконання робіт з гарантійного ремонту _____

Дата _____

**ВІДРИВНИЙ ТАЛОН**
на гарантійний ремонт

Виконавець _____

Юридична адреса _____

Причина ремонту	Назва комплектуючого виробу, складової частини	Дата проведення ремонту	Підпис виконавця	№ пломби

Вилучено _____ ПІБ виконавця _____ Підпис _____

МП

Підпис споживача, що підтверджує виконання робіт з гарантійного ремонту _____

Дата _____

Виготовлено : ООД Елдомінвест Варна 9009, бул. Владислава Варненчика 275А, Болгарія

Ідентифікаційний код продавця згідно ЄДРПОУ _____

Код згідно ДКУД _____

№ _____



ВІДРИВНИЙ ТАЛОН

на гарантійний ремонт

Заповнює продавець

Найменування товару згідно з нормативним документом, марка:
водонагрівач комбінований накопичувального типу «RÖDA» модель: COMBI STORAGE _____

Заводський номер _____ Дата Виготовлення _____

Продавець _____

Юридична адреса продавця _____

Дата продажу _____

ПІБ відповідальної особи продавця _____ Підпис _____

Заповнює виконавець

Виконавець _____

Юридична адреса _____

Дата взяття товару на гарантійний облік _____

Номер за яким товар взято на ГО _____

Причина ремонту	Назва комплектуючого виробу, складової частини	Дата проведення ремонту	Підпис виконавця	№ пломби

ПІБ виконавця _____ Підпис _____

МП

Підпис споживача, що підтверджує виконання робіт з гарантійного ремонту _____

Дата _____

**ВІДРИВНИЙ ТАЛОН**
на гарантійний ремонт

Виконавець _____

Юридична адреса _____

Причина ремонту	Назва комплектуючого виробу, складової частини	Дата проведення ремонту	Підпис виконавця	№ пломби

Вилучено _____ ПІБ виконавця _____ Підпис _____

МП

Підпис споживача, що підтверджує виконання робіт з гарантійного ремонту _____

Дата _____



**Інформаційна лінія:
0-800-50-70-35**