



**Шановний Покупець! Дякуємо Вам за покупку Водонагрівача комбінованого нагріву торгової марки RÖDA. З метою максимальної гнучкості в використанні та зручності для користувача, водонагрівачі COMBI STORAGE обладнані як трубними теплообмінниками непрямого нагріву так і електричними нагрівачами (далі – ТЕНами).**

**Перед початком експлуатації, будь ласка, уважно прочитайте інструкцію з встановлення і використання. Зберігайте посібник для подальшого використання.**



**Попередження:**

**Комбінований водонагрівач повинен встановлюватися лише згідно чинного законодавства, місцевих норм та правил.**



**Для запобігання нещасним випадкам всі роботи зі встановлення, підключення, ремонту та обслуговування комбінованого водонагрівача мають виконуватися лише кваліфікованими спеціалістами спеціалізованих організацій, що мають усі необхідні дозволи та ліцензії.**

**ЗМІСТ:**

Введення	1
Опис водонагрівача	2
Заходи безпеки	2
Технічні характеристики	3
Конструкція та габарити	4
Інструкція з монтажу	5
Інструкція з експлуатації	8
Можливі несправності та методи їх усунення	10
Технічне обслуговування	10
Утилізація виробу	11
Інформація про підтвердження відповідності продукту	11
Гарантійні зобов'язання	13
Гарантійний талон	16

**Введення**

Комбінований водонагрівач накопичувального типу COMBI STORAGE торгової марки RÖDA призначений для нагрівання води, що подається з централізованих та автономних мереж водопостачання. Може бути встановлений у квартирі, котеджі, офісі та ін. Установка і перший запуск водонагрівача повинні проводитися кваліфікованим фахівцем, який несе відповідальність за правильність установки і має дати рекомендації з використання водонагрівача.

При підключенні повинні бути дотримані чинні стандарти, норми і правила. Перед установкою водонагрівача упевніться, що заземлюючий контакт водонагрівача належним чином заземлений.



**Увага! У разі відсутності заземлення забороняється здійснювати установку та експлуатацію виробу.**



**Увага! Забороняється застосовувати переносні розетки та подовжувачі. Неправильне встановлення та експлуатація комбінованого водонагрівача, може призвести до нещасних випадків або майновому збитку.**



**В конструкцію, комплектацію або технологію виготовлення виробу, з метою поліпшення його технічних характеристик, можуть бути внесені зміни. Такі зміни вносяться у виріб без попереднього повідомлення Покупця та не тягнуть зобов'язань щодо змін/поліпшення раніше вироблених виробів**

**Ми гарантуємо високу якість, надійну та безпечну роботу своєї продукції, за умови дотримання технічних вимог, що викладені в інструкції з експлуатації.**



*В тексті та цифрових позначеннях експлуатаційних документів можуть бути допущені технічні помилки.*

## Опис водонагрівача

Комбіновані водонагрівачі RÖDA COMBI STORAGE серій WHS та WHD виготовляються у вертикальному виконанні та призначені для настінного монтажу.

Водонагрівачі здійснюють автоматичний контроль температури сантехнічної води. Після відкриття крану з гарячою водою на змішувачі кухні або ванної кімнати, на вхід водонагрівача починає надходити холодна вода, заповнюючи внутрішній бак. Вода в баку змішується і її температура знижується. Датчик термостату водонагрівача реагує на пониження температури води і автоматично включає теплові нагрівальні елементи (ТЕНи), які підігрівають воду до заданої температури. Коли температура досягне заданої величини, нагрів автоматично припиняється. Окрім ТЕНів підігрів сантехнічної води в баку може здійснюватися альтернативними джерелами теплопостачання

### Системи захисту водонагрівача:

- захист від перегріву за допомогою термостату безпеки;
- захист від перевищення тиску води в нагрівачеві за допомогою запобіжного клапану;
- захист від спустошення баку за допомогою зворотного клапану;
- захист від контакту ТЕНів з водою – застосування сухих ТЕНів;
- захист від корозії – покриття внутрішньої поверхні баку та зовнішньої поверхні змійовиків високоякісною емаллю;
- активний захист від корозії за допомогою магнієвого аноду збільшеного перерізу.

Внутрішній бак водонагрівача виготовлено з високоякісної емальованої сталі, стійкої до корозії і нешкідливої для організму.

ТЕНи, надійні і безпечні в експлуатації, мають довгий термін служби при правильній експлуатації.

Бак обладнано одним (серій WHS) або двома (серій WHD) додатковими теплообмінниками, які допоможуть значно заощадити на енерговитратах, або дадуть можливість використовувати додаткові джерела теплової енергії.

Внутрішня пінополіуретанова теплоізоляція дозволяє ефективно зберігати температуру нагрітої води, зводить до мінімуму тепловтрати і знижує енергоспоживання водонагрівача.

Водонагрівач комбінований RÖDA COMBI STORAGE відзначається простотою та зручністю в експлуатації та обслуговуванні.



**Увага! Просимо Вас не намагатися відремонтувати водонагрівач самостійно, а звертатися в сервісну службу.**

### Заходи безпеки

- У разі неправильного використання водонагрівача або використання не за призначенням ставиться під загрозу здоров'я або життя користувачів, або третіх осіб, відповідно, під загрозою опиняється водонагрівач або інші матеріальні цінності.
- Цей пристрій не повинен використовуватися людьми з обмеженими фізичними або сенсорними можливостями, дітьми віком до 8 років, а також персоналом без досвіду і / або без відповідних знань.
- Дотримання інструкції по експлуатації і монтажу, усієї супутньої документації, а також положень з технічного обслуговування є необхідним.
- Встановлення водонагрівача повинні здійснюватися професійним і кваліфікованим персоналом відповідно до діючих норм і правил, оскільки неправильне встановлення може завдати шкоди людям, тваринам і майну, за що Виробник не несе жодної відповідальності.
- Не дозволені будь-які операції по внесенню змін в конструкцію водонагрівача, лінії подачі води, а також електроживлення.
- Не можна встановлювати бойлер у безпосередній близькості від легкозаймистих предметів.
- Перед першим використанням водонагрівач необхідно обов'язково наповнити водою. Не можна вмикати бойлер в електричну мережу при відсутності води у баку.
- При підключенні до електромережі корпус водонагрівача повинен бути заземлений.
- У разі пошкодження шнура живлення, його треба замінити спеціальним шнуром, придбаним у виробника чи у авторизованого сервісного центру.
- Проводити ремонтні роботи та технічне обслуговування при увімкненому в електричну мережу бойлері.
- Експлуатувати несправний бойлер.
- При тривалій перерві в роботі бойлера його необхідно від'єднати від електричної мережі і перекрити вентилі на вході і виході.

## Технічні характеристики

Табл.1

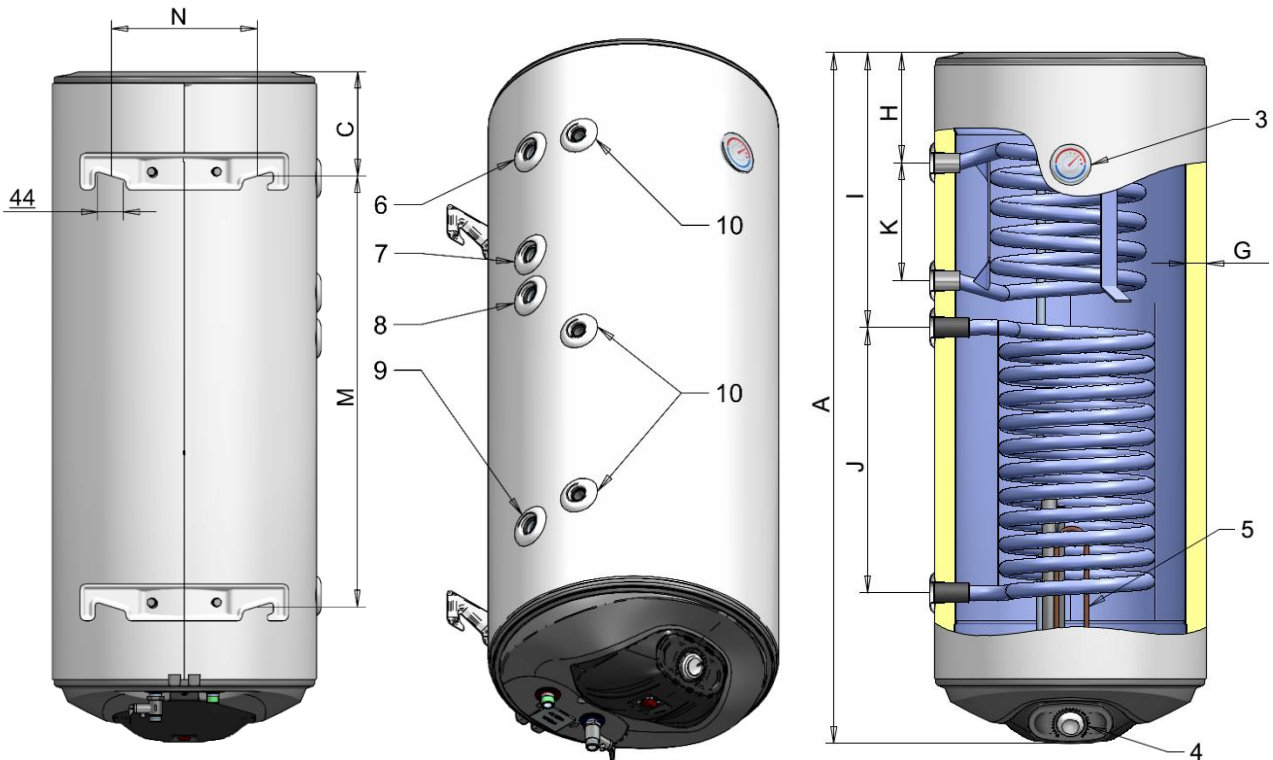
Модель	Од.	Roda COMBI STORAGE						
		CS0100WHS	CS0120WHS	CS0120WHD	CS0150WHS	CS0150WHD	CS0200WHS	
Об'єм води	л	100	120	120	150	150	200	
Напруга	В	220В / 50 Гц						
Електрична потужність	Вт	2000	3000	3000	3000	3000	30000	
Тиск холодної води, максимальний	бар	6	6	6	6	6	6	
Площа нижнього теплообмінника	м <sup>2</sup>	0.65	0.65	0.65	0.89	0.89	0.89	
Об'єм нижнього теплообмінника	л	3.15	3.15	3.15	4.3	4.3	4.3	
Площа верхнього теплообмінника	м <sup>2</sup>	-	-	0.3	-	0.3	-	
Об'єм верхнього теплообмінника	л	-	-	1.43	-	1.43	-	
Час нагріву з 12°C до 75°C електричним ТЕНом	год	2.5	3	3	3.7	3.7	5	
Вага бойлера без води	кг	40	45.5	51.5	52	56	73	
Підключення	2	G	1/2" З	1/2" З	1/2" З	1/2" З	1/2" З	1/2" З
	1	G	1/2" З	1/2" З	1/2" З	1/2" З	1/2" З	1/2" З
	8	G	3/4" В	3/4" В	3/4" В	3/4" В	3/4" В	3/4" В
	9	G	3/4" В	3/4" В	3/4" В	3/4" В	3/4" В	3/4" В
	6	G	-	-	3/4" В	-	3/4" В	-
7	G	-	-	3/4" В	-	3/4" В	-	

Примітка:

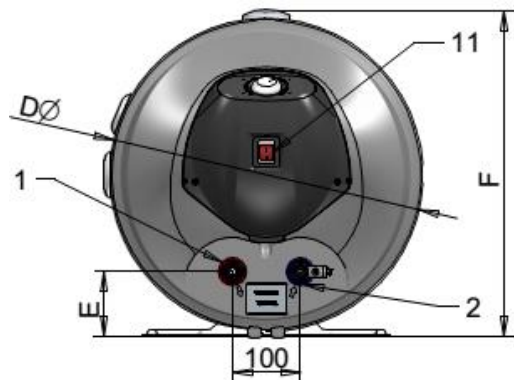
З – зовнішня,

В – внутрішня різьба

## Конструкція та габарити



Мал. 1. – Конструкція та габарити



Позначення:

1. Вихід гарячої води
2. Вхід холодної води
3. Термометр
4. Панель управління
5. ТЕНи
6. Верхній теплообмінник – вхід
7. Верхній теплообмінник – вихід
8. Нижній теплообмінник – вхід
9. Нижній теплообмінник – вихід
10. Муфта датчика температури

## Габарити

Модель			CS0100WHS	CS0120WHS	CS0120WHD	CS0150WHS	CS0150WHD	CS0200WHS
Розміри	A	мм	1000	1170	1170	1420	1420	1255
	C	мм	185	185	185	185	185	190
	D	мм	460	460	460	460	460	586
	E	мм	96	96	96	96	96	105
	F	мм	484	484	484	484	484	600
	H	мм	-	-	186	-	218	-
	I	мм	305	470	470	500	500	195
	G	мм	33	33	33	33	33	33
	K	мм	-	-	200	-	200	-
	M	мм	-	753	753	1003	1003	780
	N	мм	255	255	255	240	240	255

## ИНСТРУКЦІЯ З МОНТАЖУ

### Монтаж водонагрівача

Комбіновані водонагрівачі RÖDA COMBI STORAGE серій WHS та WHD монтуються на стіні виключно у вертикальному положенні.

#### ПРИМІТКА:

переконайтеся, що для встановлення електричного водонагрівача використовуються деталі, які можуть витримати вагу наповненого водою водонагрівача. Не встановлюйте водонагрівач на кріплення, поки не переконаєтеся, що кріплення встановлено надійно. В іншому випадку, комбінований водонагрівач може впасти зі стіни, що призведе до його пошкодження або може стати причиною серйозних травм.

При виборі місць під отвори для кріпильних болтів, упевніться, що з усіх боків від стін ванної кімнати або іншого приміщення до корпусу водонагрівача є відстань не менше 0,2 м, для полегшення доступу при проведенні технічного обслуговування у випадку необхідності.

Електричний водонагрівач слід встановлювати на тверду вертикальну поверхню (стіну) товщиною мінімум 25 см.

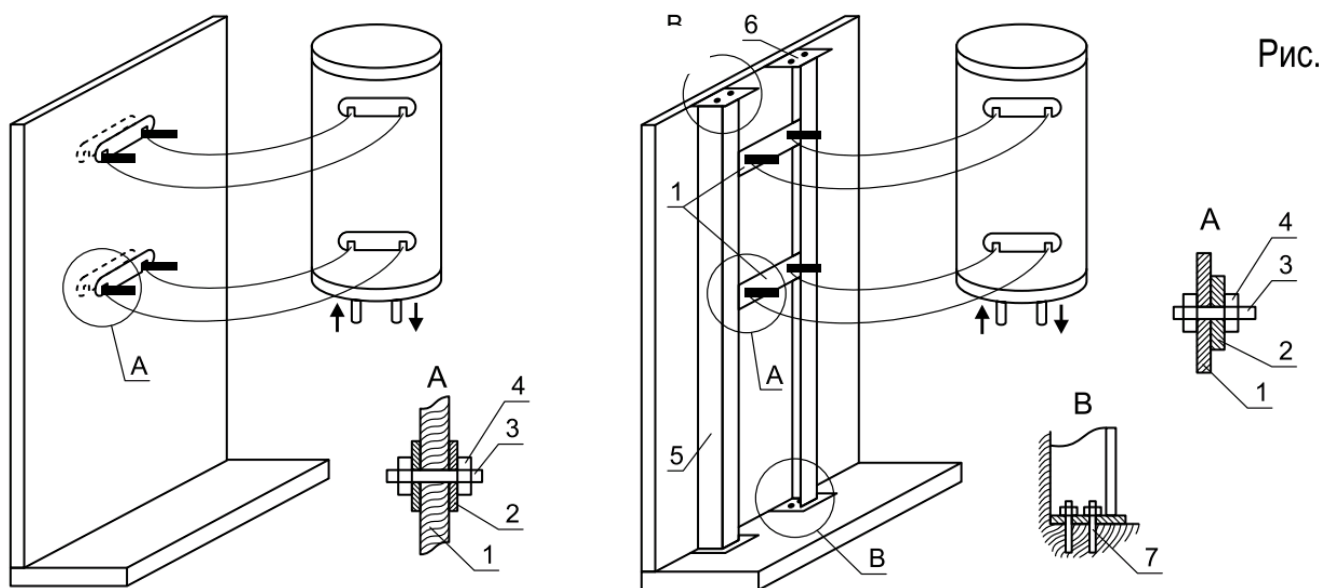


Рис.

#### А) Підвіска на несучій стіні (залізобетон або суцільна цегляна кладка мінімум 25 см)

Позначення:

1. Стіна; 2. Планка; 3. Шпилька; 4. Гайка.

#### Б) Підвіска на не несучій стіні (пустотіла цегляна кладка або інші легкі матеріали)

Позначення:

1. Планка 4\*60\*360 мм; 2. Планка приладу; 3. Болт / шпилька М10; 4. Гайка; 5. Колонка (вінкель) 50\*50\*5 мм; 6. Планка 4\*100\*100 мм; 7. Дюбель для бетону.

Примітка: позиції 1, 5 та 6 зварні; пол. та стелі приміщення з бетону

Мал. 2. – Монтаж водонагрівача

В якості кріплень слід використовувати сталеві болти або шпильки товщиною щонайменше 10 мм. Кріпильні елементи мають забезпечувати надійне кріплення в стіні або крізь стіну.



**Увага! Монтаж комбінованих водонагрівачів на стінах товщиною в одну цеглу або з легких матеріалів не допускається.**

На мал. 2 наведені **додаткові вимоги** для кріплення на стіні водонагрівачів об'ємом 150 та 200 л.

#### Підключення до водопостачання

Для підключення водонагрівача до водопостачання можна використовувати труби діаметром ½ дюйма. Якщо тиск води у водогоні малий, то для зменшення втрати тиску можна застосовувати трубопроводи більшого

діаметру. Трубопроводи повинні бути сертифіковані та витримувати теплове навантаження і тиск. Підключення труб до патрубків водонагрівача слід виконувати за допомогою накидної гайки та гумових прокладок. При затягуванні з'єднань не прикладайте надмірних зусиль, щоб не пошкодити прилад. До патрубка викиду води з запобіжного клапану слід підключити гнучку трубку та вивести її до каналізації. При перевищенні максимального робочого тиску води в водонагрівачеві, запобіжний клапан відкриється та зіллє деяку кількість води в каналізацію. При цьому тиск у водонагрівачі зменшиться. Запобіжний клапан захистить ваш водонагрівач від виходу із ладу при перевищенні тиску. Запобіжний клапан також виконує функцію зворотного клапану, він не дозволяє воді з приладу витікати в мережу холодного водопостачання. Тому встановлювати запобіжний клапан потрібно тільки на вході холодної води під нагрівачем, як показано на мал. 3.



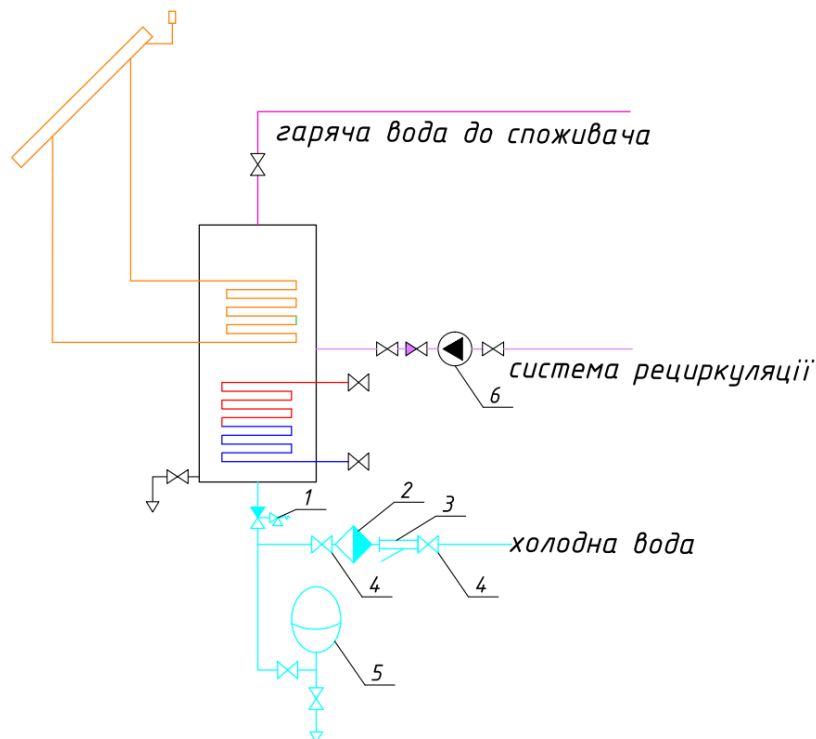
**Увага!** Запобіжний клапан є захисним пристроєм. У разі його відсутності можливе пошкодження водонагрівача та вилив води у приміщення.



**Увага!** Категорично заборонено використовувати водонагрівач без встановленого запобіжного клапану з трубою виведеною до каналізації.



**Увага!** Вода, що викидається із запобіжного клапану може бути гарячою. Не допускайте її попадання на людей або цінні речі.



Мал.3 – Схема підключення до водогону

#### Позначення:

- 1 – Запобіжний захисний клапан зі зворотним клапаном (входить до комплекту)
- 2 – Редуктор тиску на 3 бари (не входить до комплекту)
- 3 – Фільтр грубої очистки (не входить до комплекту)
- 4 – Крани для обслуговування фільтра та редуктора тиску (не входять до комплекту)
- 5 – Розширювальний бак (не входить до комплекту)
- 6 – Насос системи рециркуляції (не входить до комплекту)

Відсічні крани 4 (див мал.3) призначені для відключення водонагрівача при проведенні робіт з ремонту або технічного обслуговування.

До труби з гарячою водою, що виходить з водонагрівача можна підключити декілька споживачів гарячої води. В залежності від особливостей вашої системи гарячого та холодного водопостачання, схема підключення водонагрівача може змінюватися індивідуально. Для отримання детальної консультації зверніться до продавця або вашого інсталлятора.

Якщо у вашому будинку можливі перепади тиску з частим перевищенням тиску холодної води до максимально допустимого для водонагрівача і вище, необхідно встановити на вході холодної води редуктор, відрегульований на тиск 3 бари.

Якщо ж у водогоні можливі гідроудари, то після редуктора тиску необхідно встановити додатковий розширювальний бак для питної води ємністю не менше 3 літри, для зниження пульсації води.

**⚠ Увага!** Якщо спостерігаються часті спрацьовування запобіжного клапана і редуктор тиску відповідно встановлений та відрегульований, слід встановити додатковий розширювальний бак після запобіжного клапана. З метою компенсації теплових розширень сантехнічної води при нагріві.

Якщо водонагрівач вийшов з ладу через відсутність редуктора тиску або додаткового розширювального баку, ремонт буде вважатися не гарантійним і відшкодовується споживачем.

**Підключення до інших джерел тепlopостачання.**

**⚠ Увага!** Підключення водонагрівача до інших систем тепlopостачання повинен виконувати лише кваліфікований персонал, згідно проектної документації, що має відповідні дозволи на виконання даного виду робіт або спеціаліст АСЦ.

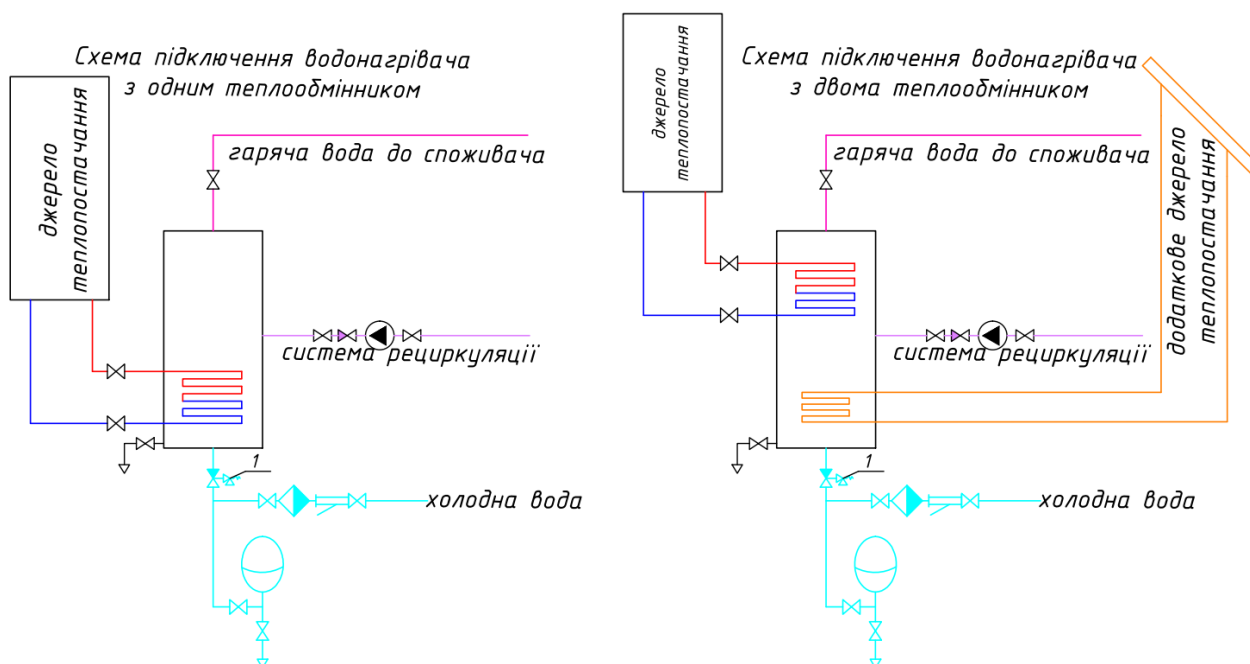
**⚠** При некваліфікованому виконанні робіт можливе пошкодження виробу або завдання небезпечних травм.

**⚠** Виробник не несе відповідальності за несправності або будь яку шкоду майну та здоров'ю людей та тварин, що виникли по причині некваліфікованого підключення водонагрівача, або підключення з порушеннями вимог викладених в даній інструкції, або порушень місцевих норм та правил.

Водонагрівач, в залежності від моделі, можливо під'єднати до одного або декількох альтернативних джерел тепlopостачання (див мал.4).

При підключенні високотемпературного теплоносія слід врахувати: максимально дозволена температура 85 °С.

**Мал. 4** - Підключення до інших джерел тепlopостачання.



### Підключення до електромережі

**⚠ Увага!** Електричне підключення водонагрівача повинен виконувати лише кваліфікований персонал, що має відповідні дозволи на виконання даного виду робіт або спеціаліст АСЦ.

**⚠** При некваліфікованому виконанні робіт можливе пошкодження виробу або завдання небезпечних травм.

**⚠** Виробник не несе відповідальності за несправності або будь яку шкоду майну та здоров'ю людей та тварин, що виникли по причині некваліфікованого підключення водонагрівача, або підключення з порушеннями вимог викладених в даній інструкції, або порушень місцевих норм та правил з електробезпеки та електромонтажу.

Комбінований водонагрівач підключається до мережі однофазного перемінного струму 220 В, 50 Гц.

Для електричного підключення комбінованого водонагрівача використовуйте кабель з перерізом не менше 2,5 мм<sup>2</sup>.

Підключіть до клем промаркованої «А1» (або «L» залежно від версії) фазний провід, а до клем промаркованої «В1» (або «N» залежно від версії) - провід нейтралі. Для проводу заземлення використовуйте спеціальний гвинт з відповідним маркуванням. Приєднання електричного кабелю до відповідних клем водонагрівача здійснюється після акуратного зняття захисної пластикової кришки приладу.

В фазному ланцюгу обов'язково має бути встановлений електричний запобіжник на 10А при потужності водонагрівача 2 кВт та на 16А при потужності водонагрівача 3 кВт.



**При підключенні дотримуйтесь полярності.**

Використовуйте вилку та розетку що мають контакти заземлення та розраховані на робочий струм не менше ніж 16А.

Для відключення водонагрівача також можна використовувати двополюсний вимикач.

Для ефективної роботи водонагрівача потрібно встановити відсічне реле напруги (не входить до комплексу поставки). У випадку виходу з ладу водонагрівача по причині відсутності реле напруги, ремонт буде вважатися не гарантійним і відшкодовується споживачем.



**Увага! Безпека користування приладом досягається лише при його правильному заземленні. Категорично заборонено користуватися водонагрівачем якщо він не заземлений.**

## ІНСТРУКЦІЯ З ЕКСПЛУАТАЦІЇ

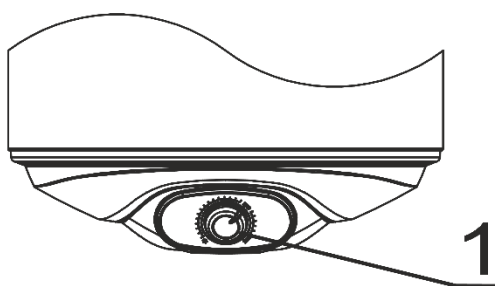
### Наповнення водою

Переконайтесь, що водонагрівач не увімкнений у електричну мережу!

Після встановлення водонагрівача відкрийте відсічні крани на вході холодної води та виході гарячої під водонагрівачем. Потім відкрийте кран гарячої води на змішувачі. Коли водонагрівач заповниться водою, з крана змішувача потече вода. Закрийте кран гарячої води на змішувачі та перевірте трубопроводи на відсутність витоків. Якщо ви не впевнені що водонагрівач заповнений водою, не вмикайте його в електромережу.

### Панель управління

Комбіновані водонагрівачі обладнані механічною панеллю управління (див. мал. 5).



Мал. 5 – Механічна панель управління.

Позначення:

1. Регулятор температури;
2. Вимикач.

### Включення водонагрівача та регулювання температури

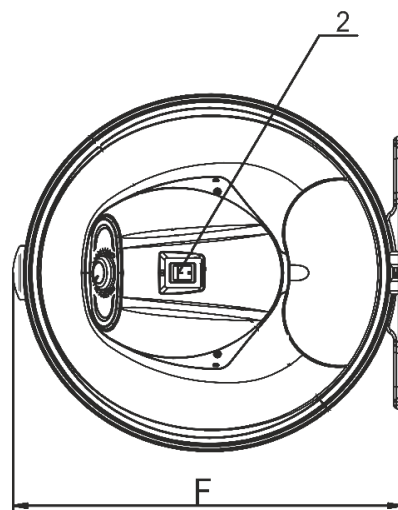
Водонагрівач повинен вмикатися та вимикатися за допомогою кнопки 2. При ввімкненні водонагрівача кнопка 2 загориться, при досягненні в баку температури заданої регулятором 1, кнопка 2 вимкнеться.

Встановлення необхідної температури гарячої води здійснюється за допомогою ручного регулятора. Датчик температури води розташований всередині бойлера ближче до його верхньої частини. Замірюється середня температура води в бойлері.

### Захист від замерзання

Захист від замерзання працює при ввімкненому в розетку водонагрівачі.

Якщо ручний регулятор знаходиться в крайньому лівому положенні, нагрів ввімкнеться за температури води





в  $8 \div 10^{\circ}\text{C}$  та вимкнеться за підвищення температури води в баці водонагрівача до  $12 \div 15^{\circ}\text{C}$ . Таким чином, вода в водонагрівачі буде захищена від замерзання.



**Увага! Ця функція не захистить від замерзання воду в системі водопостачання в приміщенні!**

### **Захист від корозії.**

Бак водонагрівача виготовлений з емальованої сталі. Для захисту матеріалу баку від корозії в водонагрівачах встановлено магнієвий анод. В процесі експлуатації магнієвий анод руйнується. Якщо магнієвий анод має залишок менше 50% то він потребує заміни. Час служби аноду залежить від параметрів води: жорсткості, температури, складу домішок в воді. Візуально стан магнієвого аноду можна проконтролювати після зняття фланця. Рекомендується перевіряти стан аноду не рідше одного разу на рік.

### **Вимоги до води.**

Холодна сантехнічна вода, що потрапляє до водонагрівача повинна відповідати вимогам до питної води:

- концентрація хлоридів не більше 250 мг/л.
- електропровідність в межах 100...2000 мкСм/см.
- загальна мінералізація в межах від 65 мг/л до 1,0 г/л.

### **Заходи безпеки**

- Розетка електроживлення повинна бути **надійно заземлена**. Номінальний струм розетки повинен бути не нижче 16А. Розетка і вилка повинні завжди бути сухими, щоб не допустити короткого замикання в електричній мережі.
- Стіна, на яку встановлюється водонагрівач, має бути розрахована на навантаження, що вдвічі перевищує загальну вагу водонагрівача, заповненого водою.
- При першому використанні водонагрівач (або при першому використанні після технічного обслуговування або чищення) не можна включати в мережу до повного заповнення водою. Під час заповнення бака водонагрівача слід відкрити кран гарячої води на змішувачі, для спуску повітря з водонагрівача. Як тільки бак заповниться водою і з крана потече вода, кран можна закрити.
- Під час нагріву води з отвору викиду води запобіжного клапана може надходити вода. Це нормальне явище. Однак, у випадку великих витоків слід зв'язатися з фахівцями з технічного обслуговування. Отвір викиду води із запобіжного клапану ні за яких обставин не повинен бути заблокований, в іншому випадку це може призвести до виходу водонагрівача з ладу. При частому спрацюванні запобіжного клапану необхідно проконтролювати тиск холодної води на вході і якщо він перевищує 3 бари встановити редуктор тиску 2 (мал. 3). Якщо в системі водопостачання спостерігаються гідродари, слід встановити розширювальний бак 5 (див мал.3).
- На отвір випуску води запобіжного клапану потрібно встановити дренажну трубку і вивести її в каналізацію.
- Температура води всередині водонагрівача може досягати  $75^{\circ}\text{C}$ . Щоб уникнути опіків, завжди користуйтеся змішувачем і підмішуйте холодну воду. Перед тим як направити воду на тіло, дайте їй витекти з крану до стабілізації температури.
- Для зливу води з водонагрівача краще встановити додатковий кран. Також злити воду з водонагрівача можна за допомогою зворотного запобіжного клапана, перекинувши при цьому подачу холодної води у водонагрівач, відкривши дренажну ручку на запобіжному клапані. При цьому злив води з водонагрівача повинен здійснюватися через дренажний отвір у клапані в систему відводу каналізації (при зливів води відкрийте на змішувачі кран гарячої води для впуску повітря)
- Не залишайте заповнений водою водонагрівач відключеним від електромережі в приміщенні, де можливе зниження температури нижче  $0^{\circ}\text{C}$ .
- При тривалій відсутності вимикайте водонагрівач і відключайте його від електромережі, вийнявши вилку з розетки. При необхідності злийте воду з водонагрівача.
- У разі несправності водонагрівача необхідно зв'язатися з фахівцями Авторизованого Сервісного Центру для здійснення ремонту. Слід використовувати тільки оригінальні запасні частини, що поставляються виробником.

### **Можливі несправності та методи їх усунення**

Несправність	Причина	Вирішення
Індикація при ввімкненні відсутня	Відсутнє електричне живлення	Перевірте чи ввімкнений водонагрівач в електричну мережу та чи наявна напруга в електричній мережі

Гаряча вода не надходить із водонагрівача	<ol style="list-style-type: none"> <li>1. Нема подачі води з водогону.</li> <li>2. Тиск води занадто низький</li> <li>3. Перекрито впускний кран з водогону.</li> <li>4. Забився фільтр механічної очистки холодної води.</li> </ol>	<ol style="list-style-type: none"> <li>1. Зачекайте відновлення водопостачання.</li> <li>2. Використовуйте водонагрівач коли тиск відновиться.</li> <li>3. Відкрийте впускний кран холодної води</li> <li>4. Прочистіть фільтр</li> </ol>
Температура гарячої води перевищує допустимий рівень у 75 °С.	Система регулювання температури не працює	<ol style="list-style-type: none"> <li>1. Негайно вимкніть водонагрівач з мережі.</li> <li>2. Зв'яжіться з фахівцями з АСЦ для здійснення ремонту.</li> </ol>
Водонагрівач не нагріває воду	<ol style="list-style-type: none"> <li>1. Нагрів не ввімкнений</li> <li>2. Електронні компоненти вийшли з ладу</li> <li>3. ТЕНи вийшли з ладу</li> </ol>	<ol style="list-style-type: none"> <li>1. Перевірте ввімкнення водонагрівача в розетку. Збільшити температуру регулювання</li> <li>2. Зв'яжіться з фахівцями з АСЦ.</li> <li>3. Зв'яжіться з фахівцями з АСЦ.</li> </ol>
Напір гарячої води зменшився при незмінному напорі холодної	<ol style="list-style-type: none"> <li>1. Забився впускний отвір на вході в запобіжний клапан</li> <li>2. Фільтр на вході води в водонагрівач забився.</li> </ol>	<ol style="list-style-type: none"> <li>1. Зняти клапан та промити його.</li> <li>2. Промити фільтр.</li> </ol>
Збільшився час нагріву води	<ol style="list-style-type: none"> <li>1. На захисній колбі ТЕНу утворився шар накипу</li> <li>2. Напруга в мережі знизилась нижче 220 В</li> </ol>	<ol style="list-style-type: none"> <li>1. Зв'яжіться з фахівцями з АСЦ для проведення очистки.</li> <li>2. Зверніться в службу по експлуатації електромережі</li> </ol>

## Технічне обслуговування



**Увага! Технічне обслуговування має право проводити тільки спеціаліст АСЦ**

**Водонагрівач щонайменше раз на рік, незалежно від частоти використання, потребує проведення технічного обслуговування (далі ТО).**

Послідовність операцій при проведенні ТО:

- Вимкнути водонагрівач з електромережі. Зачекати доки вода в приладі охолоне або злити її через кран гарячої води на змішувачі.
- Перекрити вхід холодної води за допомогою крану під водонагрівачем.
- Злити воду з нагрівача. Для злиття води використовуйте гумову трубку направлену в каналізацію. Кран гарячої води на змішувачі повинен бути відкритий під час зливу.
- Зніміть захисну кришку водонагрівача. Зняти кабелі з роз'ємів.
- Відкрутіть гвинти та зніміть фланець з водонагрівача.
- Злийте осад з баку.
- Перевірте стан запобіжного клапану, при необхідності його зняти та прочистити механічним способом або спеціальним розчином
- Перевірте стан ТЕНу, при потребі він замінюється. Очищення від накипу захисної колби ТЕНу проводиться спеціальними розчинами або механічним шляхом.
- Перевірте стан магнієвого аноду. При потребі замініть його.
- Перевірте стан електропроводки, сліди підгоряння контактів, замикань та механічних пошкоджень. При необхідності замініть її.
- Зібрати водонагрівач в протилежній послідовності. Заповнити його водою та ввімкнути в розетку.
- Перевірити органи керування водонагрівача.
- Пересвідчитись, що нема слідів підтікання води.
- Зробити відмітку в гарантійних документах про проведення технічного обслуговування.

Частота проведення ТО залежить від якості водопровідної води, інтенсивності використання водонагрівача та температури на яку відрегульований водонагрівач.

Проведіть перше технічне обслуговування через шість місяців з дня ввімкнення водонагрівача для того, щоб по інтенсивності наростання накипу на ТЕНі та стану магнієвого аноду визначити час наступного ТО.



**Увага! Накип на ТЕНі призводить до його перегріву та може стати причиною виходу його з ладу. При виході з ладу ТЕНу по причині наростання накипу ремонт вважається не гарантійним і відшкодовується споживачем.**



**При виході з ладу баку по причині відсутності магнієвого анода або несвоєчасній його заміні ремонт вважається не гарантійним і відшкодовується споживачем.**

## Зберігання

Зберігати водонагрівач необхідно в оригінальній упаковці, у вертикальному положенні, провітрюваному приміщенні, при відсутності контакту з хімічно агресивним середовищем. Відповідно з умовами зберігання згідно 2 (С) ГОСТ 15150 - 69.

Умови зберігання:

- Температура повітря +10°C до +40°C.
- Відносна вологість до 80%

## Транспортування

Транспортування здійснюється усіма видами транспорту в критих транспортних засобах у вертикальному положенні відповідно до маркування на упаковці для запобігання механічного ушкодження зовнішнього корпусу й індикатора температури. Повинна бути виключена можливість мимовільного переміщення (падіння) водонагрівача усередині транспортного засобу. Умови транспортування у частині впливу механічних факторів відповідають групі С ГОСТ 23216-78 «Изделия электротехнические. Общие требования к хранению, транспортированию, временной противокоррозионной защите и упаковке», умови транспортування у частині впливу кліматичних факторів – групі 5 (ОЖУ) ГОСТ 15150-69 «Машины, приборы и другие технические изделия. Исполнения для различных климатических регионов. Категории, условия эксплуатации, хранение и транспортирование в части воздействия климатических факторов внешней среды».

## Утилізація виробу



Після закінчення терміну служби водонагрівача або неможливості провести його ремонт, водонагрівач повинен бути демонтований і утилізований. Для демонтажу приладу зверніться у спеціалізовану організацію, яка має всі дозволи та ліцензії на роботу з цим видом обладнання.

Водонагрівач після часткового розбирання може бути утилізований як брухт кольорових і чорних металів, згідно з місцевим законодавством. Для утилізації водонагрівача зверніться у спеціалізовану організацію.



### Інформація про підтвердження відповідності продукту

**Водонагрівачі (Бак-акумулятор) COMBI STORAGE TM RÖDA** відповідають вимогам Технічному Регламенту з електромагнітної сумісності обладнання (затвердженому постановою Кабінету Міністрів України від 16 грудня 2015 р. № 1077), Технічному регламенту безпеки низьковольтного електричного обладнання (затвердженому постановою Кабінету Міністрів України від 16 грудня 2015 р. № 1067), Технічному регламенту обладнання, що працює під тиском (затвердженому постановою КМУ від 16.01.2019 № 27), Технічному регламенту обладнання, що працює під тиском від 16.01.2019 № 27, Технічного Регламенту про обмеження використання деяких шкідливих речовин в електричному та електронному устаткуванні (ТР ОБШР) (затвердженому постановою Кабінету Міністрів України від 10 березня 2017 р. № 139), Технічному регламенту енергетичного маркування водонагрівачів баків-акумуляторів та комплектів з водонагрівача і сонячного обладнання (Наказ МІНІСТЕРСТВО РЕГІОНАЛЬНОГО РОЗВИТКУ, БУДІВНИЦТВА ТА ЖИТЛОВО-КОМУНАЛЬНОГО ГОСПОДАРСТВА УКРАЇНИ №100 від 19.04.2019 року).

Декларацію про відповідність можна переглянути на [www.optim.ua](http://www.optim.ua), [www.roda.com.ua](http://www.roda.com.ua) у розділі «Підтримка».

### Виготовлено на замовлення TM RÖDA, Німеччина

Адреса потужностей виробництва: ООД Елдомінвест, Варна 9009, бул. Владислава Варненчика 275А, Болгарія.

### Уповноважений представник в Україні

ТОВ «ТОРГОВА КОМПАНІЯ «ОПТИМ» за адресою: Україна, 03134 м. Київ, вул. Пшенична 9.

тел.: (044) 406-40-46 факс: (044) 406-40-45

Тел. гарячої лінії: 0-800-50-70-35 (безкоштовно зі стаціонарних телефонів, в межах України).

У зв'язку з тим, що перелік сервісних центрів постійно змінюється, актуальний перелік авторизованих сервісних центрів Ви можете отримати на офіційному сайті: <http://optim911.com.ua>

Дата вироблення вказана на виробі.

## Енергетична маркировка

Наказ МІНІСТЕРСТВО РЕГІОНАЛЬНОГО РОЗВИТКУ, БУДІВНИЦТВА ТА ЖИТЛОВО-КОМУНАЛЬНОГО ГОСПОДАРСТВА УКРАЇНИ №100 від 19.04.2019 року "Про затвердження Технічного регламенту енергетичного маркування водонагрівачів баків-акумуляторів та комплектів з водонагрівача і сонячного обладнання"

Торгова марка/ Brand	RODA					
Тип обладнання/ Product type	Бак-акумулятор					
Серія/ Series						
Модель/ Model	CS0100WHS	CS0120WHS	CS0120WHD	CS0150WHS	CS0150WHD	CS0200WHS
Клас енергоефективності/ Energy efficiency class	B	B	B	B	B	B
Теплові втрати, (Вт)/ Heat loss, W	47	51	51	54	54	59
Об'єм зберігання, (л) Storage total volume, l	91	112	111	142	140	186





## Гарантійні зобов'язання

Виготовлено: ООД Елдомінвест Варна 9009, бул. Владислава Варненчика 275А, Болгарія

Ідентифікаційний код продавця \_\_\_\_\_ Код згідно ДКУД \_\_\_\_\_

ГАРАНТІЙНІ ЗОБОВ'ЯЗАННЯ № \_\_\_\_\_

Найменування товару: водонагрівач комбінований накопичувального типу «RÖDA»  
модель: COMBI STORAGE \_\_\_\_\_

Виробник гарантує відповідність товару вимогам, що зазначені в нормативних документах, за умов виконання споживачем вимог, які викладені в цьому документі.

Країна виробництва товару: Болгарія

Дата виготовлення: «\_\_» \_\_\_\_\_ 20\_\_р.

МП

**Дані гарантійні зобов'язання дійсні тільки на території України на виріб, що придбаний виключно на території України.**

**Виробник встановлює гарантійний термін експлуатації на бак водонагрівача протягом 48-ми місяців з моменту введення приладу в експлуатацію, але не більше ніж 54 місяці, з моменту придбання виробу в роздрібній мережі, за умов своєчасного проведення належним чином щорічного планового технічного обслуговування виробу та при дотриманні умов транспортування, зберігання, правил монтажу та експлуатації, які наведені у цьому керівництві.**

**Виробник встановлює гарантійний термін експлуатації на електричну частину водонагрівача протягом 24-х місяців з моменту введення приладу в експлуатацію, але не більше 30-ти місяців, з моменту придбання виробу в роздрібній мережі, за умов своєчасного проведення належним чином щорічного планового технічного обслуговування виробу та при дотриманні умов транспортування, зберігання, правил монтажу та експлуатації, які наведені у цьому керівництві.**

**Гарантійний термін зберігання у нормальних умовах - 6 місяців з дня продажу, але у будь-якому випадку не більш ніж 18 місяців з дати виготовлення. На вироби, які продані або введені в експлуатацію після гарантійного терміну зберігання, гарантійні зобов'язання не розповсюджуються. Виробник гарантує можливість використання виробу за призначенням протягом терміну служби на території України тільки за умов виконання вимог діючих експлуатаційних документів та проведення щорічного технічного обслуговування.**

Дані гарантійні зобов'язання поширюються на виробничий або конструкційний дефект виробу. Гарантія містить у собі виконання АСЦ ремонтних робіт і заміну дефектних деталей виробу у сервісному центрі або в покупця (на розсуд сервісного центра). Гарантійний ремонт виробу виконується в терміни, передбачені законодавством України. Дані гарантійні зобов'язання не поширюються на планове та інше технічне обслуговування виробу (заміна фільтрів, прокладок, магнієвих анодів, чищення тощо...).

**Увага! Уважно ознайомтеся з розділами «Монтаж водонагрівача» та «Експлуатація». Протягом гарантійного терміну експлуатації, споживач має право на безкоштовний гарантійний ремонт згідно з вимогами Закону України «Про захист прав споживачів» та «Правил гарантійного ремонту (обслуговування) або гарантійної заміни технічно складних побутових товарів», затвердженого КМУ від 11 квітня 2002р. № 506.**

Якщо у Вас виникнуть будь-які запитання або проблеми, будь ласка, звертайтеся в Авторизовані Сервісні Центри (далі по тексту АСЦ). Наявність та телефони АСЦ у Вашому місті можна довідатись у продавця, або зателефонувавши за телефоном: 0-800-50-70-35

У випадку експлуатації товару з порушенням правил або невиконанням рекомендацій заводу-виробника чи АСЦ, протягом гарантійного терміну, ремонт буде проведений за рахунок споживача.

**Термін служби (придатності) товару 7 років.** Виробник гарантує можливість використання товару за призначенням протягом терміну служби (за умов проведення післягарантійного технічного обслуговування або ремонту за рахунок споживача).

Зазначений вище гарантійний термін експлуатації та термін служби поширюються тільки на виріб, що використовується в особистих, побутових, сімейних або домашніх цілях, не пов'язаних з підприємницькою діяльністю.

Суб'єкти господарювання для постановки обладнання на гарантійне обслуговування повинні укласти окремий договір на гарантійне обслуговування з АСЦ.

Гарантійний термін експлуатації, а також термін служби виробу автоматично припиняється у випадку:

- внесення в конструкцію товару змін або виконання доробок, а так само використання вузлів, деталей, комплектуючих, не передбачених нормативними документами;
- використання товару не за призначенням;
- пошкодження товару споживачем або третьою стороною;
- порушення правил експлуатації;

- несвоєчасного проведення (або не проведення взагалі) планового щорічного технічного обслуговування виробу.

### **Особливі умови гарантійного обслуговування комбінованих водонагрівачів ТМ «RÖDA».**

Ця гарантія не надається, якщо несправності у виробі виникли в результаті замерзання або однократного перевищення максимально припустимого тиску води, зазначеного в експлуатаційних документах; експлуатації без захисних пристроїв або пристроїв, що не відповідають технічним характеристикам виробу; використання корозійно-активної води (рідини), не призначеної для пиття; корозії від електрохімічної реакції.

Для отримання гарантії на виріб Власнику (споживачу) необхідно викликати представника АСЦ для введення виробу в експлуатацію. Виробник не несе гарантійні зобов'язання і не здійснює гарантійне обслуговування та технічну підтримку товару у наступних випадках:

- порушення або невиконання споживачем правил встановлення та експлуатації обладнання, що викладені у «Інструкції з монтажу й експлуатації»;
- при появі корозії на частинах виробу;
- наявність виправлень, підтирань в записах гарантійного талону або талон не оформлений належним чином;
- монтаж обладнання виконаний приватними особами або організаціями, які не мають ліцензії та інших дозвільних документів на здійснення даного виду робіт;
- при самовільному демонтажі апарата або його складових частин;
- ремонту/налагодження/пуск в експлуатацію виробу не уповноваженими на те організаціями/особами;
- обладнання змонтоване з порушенням технічних норм та правил, а також рекомендацій заводу-виробника;
- при самовільному внесенні в конструкцію обладнання змін та доробок, а також використанні вузлів не передбачених нормативною документацією або запчастин неоригінального походження;
- при самовільному регулюванні автоматики безпеки (крім регулювання температури ручками на панелі керування);
- при наявності механічних пошкоджень на виробі або його вузлів, слідів впливу на нього надмірної сили, хімічно-агресивних речовин, високих температур, підвищеної вологості/запилення, концентрованих парів, якщо що-небудь з перерахованого стало причиною несправності виробу або його окремого вузла;
- наявність пошкоджень, що отримані внаслідок неправильного транспортування або зберігання;
- несправність викликана дією непереборних сил (пожежа, удар блискавки, затоплення, природні катаклізми і т.д.), недостатньою вентиляцією, підвищеною вологістю, навмисними або необережними діями споживача або третіх сторін;
- виявлені пошкодження товару, що викликані попаданням всередину виробу сторонніх предметів, речовин, рідин, комах, тварин, осаду (нальоту) від теплоносія тощо;
- обладнання змонтовано в місцях, де не допускається розміщення даного типу обладнання;
- якщо власник обладнання не може надати гарантійні документи
- порушена пломба заводу-виробника або АСЦ;
- необхідності заміни фільтрів, магнієвих анодів, запобіжників, а також скляних/порцелянових/матер'яних і переміщуваних вручну деталей і інших додаткових деталей, що швидко зношуються, та змінних деталей (комплектуючих) виробу, що мають власний обмежений період працездатності, у зв'язку з їх природним зносом, або якщо така заміна передбачена конструкцією і не пов'язана з розбиранням виробу;
- наявності дефектів системи, у якій виріб використовувався як елемент цієї системи.
- ушкодження, спричинені недбалим, неохайним використанням і недотриманням правил догляду за виробом.
- ушкодження або ненормальне функціонування виробу, спричинене:
  - збоями або невідповідністю стандартам параметрів мереж електроживлення, водопостачання та інших подібних зовнішніх факторів;
  - використанням нестандартних і (або) неякісних витратних матеріалів, приладдя, запасних частин, елементів живлення, що не були поставлені або рекомендовані виробником

Після закінчення гарантійного терміну експлуатації, власник має право укласти договір на планове технічне обслуговування з АСЦ, що має ліцензію і дозвіл на виконання відповідного виду робіт.

У конструкцію, комплектацію або технологію виготовлення виробу, з метою поліпшення його технологічних характеристик, виробником можуть бути внесені зміни. Такі зміни вносяться у виріб без попереднього повідомлення Покупця і не несуть зобов'язань по зміні/поліпшенню раніше випущених виробів.

### **ВВЕДЕННЯ В ЕКСПЛУАТАЦІЮ**

Для введення обладнання в експлуатацію, Вам необхідно звернутися в один з АСЦ або до іншої спеціалізованої організації, яка має відповідні дозволи та ліцензію на виконання відповідних робіт для виклику відповідного фахівця.

При зверненні в АСЦ, Вам необхідно мати при собі даний документ.

Введення обладнання в експлуатацію проводиться тільки при виконанні наступних умов:

- наявність гарантійних документів з заповненою першою сторінкою гарантійного талону;
- розміщення, монтаж та підключення обладнання відповідають вимогам заводу-виробника і діючим нормам і правилам;

- у приміщенні не ведуться будівельні роботи, що супроводжуються виділенням пилу та бруду.

Після закінчення робіт, що пов'язані з введенням обладнання в експлуатацію, сервісний технік АСЦ повинен опломбувати обладнання та внести номер пломби в талон введення обладнання в експлуатацію та гарантійний талон. Після цього відповідальність за збереження пломби несе власник устаткування.

**УВАГА! По закінченню робіт із введення обладнання в експлуатацію фахівець зобов'язаний провести інструктаж користувача із правил безпечної експлуатації обладнання!**

**ЦЕ ВАЖЛИВО! Організація яка ввела це обладнання в експлуатацію бере на себе гарантійні зобов'язання перед споживачем в обсязі передбаченому для заводу-виробника.**

#### **РЕМОНТ ОБЛАДНАННЯ**

Гарантійні зобов'язання передбачають безкоштовний ремонт та/або заміну деталей (вузлів), що визнані дефектними у зв'язку з браком або невідповідної якості збирання виробу заводом-виробником.

Ремонт або заміна деталей може проводитися з використанням нових або відновлених деталей (вузлів).

При заміні деталей (вузлів) по гарантії, несправні переходять у власність АСЦ.

Якщо Ваше обладнання перестало працювати або спостерігаються будь-які відхилення від нормальної роботи, Вам необхідно звернутися в найближчий АСЦ та викликати інженера.

Хибний виклик фахівця сервісного центру сплачується Вами за діючими тарифами АСЦ.

Хибним викликом вважається звернення споживача до АСЦ за умов:

- невиконання вимог, що передбачені умовами гарантійного зобов'язання;
- якщо непрацездатність обладнання не пов'язана із заводськими недоліками деталей (вузлів) або обладнання в цілому;
- відсутності власника устаткування на об'єкті, де встановлено обладнання, у момент прибуття спеціаліста АСЦ;
- відмова від виклику менш, ніж за п'ять годин до прибуття спеціаліста АСЦ у місце виклику, в раніше узгоджений час.

У разі, якщо гарантійний ремонт виробу неможливо провести на місці його встановлення, то ремонт проводитиметься в майстерні АСЦ.

Після виконання ремонту, фахівець АСЦ зобов'язаний заповнити інформацією талон гарантійного ремонту, поставити пломбу і внести її номер у відповідному розділі гарантійних документів.

#### **ТЕХНІЧНА ПІДТРИМКА**

По закінченню гарантійного терміну експлуатації, Ви маєте право укласти з АСЦ договір на післягарантійне обслуговування Вашого обладнання.

Увага! В разі виникнення будь-яких запитань або проблем в процесі експлуатації обладнання, будь ласка, звертайтеся в Уповноважені Сервісні Центри. Наявність та телефони

АСЦ у Вашому місті можна довідатись у продавця, або зателефонувавши за телефоном:

0-800-50-70-35 (гаряча лінія, безкоштовно зі стаціонарних телефонів на території України).

#### **Даним підписом споживач підтверджує:**

З керівництвом з експлуатації апарата, умовами гарантійних зобов'язань та гарантійного обслуговування ознайомлений, та приймаю їх у повному обсязі.

П.І.Б споживача \_\_\_\_\_ Підпис \_\_\_\_\_





Виготовлено: ООД Елдомінвест Варна 9009, бул. Владислава Варненчика 275А, Болгарія  
Ідентифікаційний код продавця згідно ЄДРПОУ \_\_\_\_\_

Код згідно ДКУД \_\_\_\_\_

№ \_\_\_\_\_

### ГАРАНТІЙНИЙ ТАЛОН

Заповнює продавець

Найменування товару згідно з нормативним документом, марка:  
Водонагрівач комбінований накопичувального типу «RÖDA» модель: COMBI STORAGE \_\_\_\_\_

Заводський номер \_\_\_\_\_ Дата Виготовлення \_\_\_\_\_

Продавець \_\_\_\_\_

Юридична адреса продавця \_\_\_\_\_

Дата продажу \_\_\_\_\_ Ціна \_\_\_\_\_

ПІБ продавця \_\_\_\_\_ Підпис \_\_\_\_\_

МП

**Заповнює виконавець**

Товар прийнято на гарантійне обслуговування\*

Дата взяття товару на гарантійний облік \_\_\_\_\_ Номер взяття на гарантійний облік \_\_\_\_\_  
ПІБ відповідальної особи \_\_\_\_\_ Підпис \_\_\_\_\_

\*Назва підприємства, юридична адреса

МП

**Облік робіт з технічного обслуговування та гарантійного ремонту**

Дата	Опис недоліків	Зміст виконаної роботи, найменування заміненних запчастин	Підпис, № пломби

Гарантійний термін експлуатації продовжено до \_\_\_\_\_ 20\_\_ р.

до \_\_\_\_\_ 20\_\_ р.

МП

до \_\_\_\_\_ 20\_\_ р.

ПІБ відповідальної особи виконавця \_\_\_\_\_ Підпис \_\_\_\_\_

Товар уцінено \_\_\_\_\_ (дата і номер опису-акту уцінення товару)

Нова ціна

\_\_\_\_\_ гривень

ПІБ відповідальної особи виконавця \_\_\_\_\_ Підпис \_\_\_\_\_

Ідентифікаційний код продавця згідно ЄДРПОУ \_\_\_\_\_

Код згідно ДКУД \_\_\_\_\_

№ \_\_\_\_\_

**ВІДРИВНИЙ ТАЛОН**

на введення в експлуатацію

Заповнює продавець

Найменування товару згідно з нормативним документом, марка:

водонагрівач комбінований накопичувального типу «RÖDA» «модель: COMBI STORAGE \_\_\_\_\_

Заводський номер \_\_\_\_\_ Дата Виготовлення \_\_\_\_\_

ПІБ відповідальної особи продавця \_\_\_\_\_ Підпис \_\_\_\_\_

МП

Виконавець \_\_\_\_\_

Юридична адреса \_\_\_\_\_

Дата взяття товару на гарантійний облік \_\_\_\_\_

Номер за яким товар взято на ГО \_\_\_\_\_

Дата введення в експлуатацію \_\_\_\_\_

ПІБ виконавця \_\_\_\_\_ Підпис \_\_\_\_\_

МП

Підпис споживача, що підтверджує виконання робіт з введення в експлуатацію та інструктаж з правил безпечної експлуатації обладнання \_\_\_\_\_ Дата \_\_\_\_\_

**ВІДРИВНИЙ ТАЛОН**

на введення в експлуатацію № \_\_\_\_\_

Виконавець \_\_\_\_\_

Юридична адреса \_\_\_\_\_

ПІБ власника обладнання \_\_\_\_\_

Адреса установки обладнання \_\_\_\_\_

тел. \_\_\_\_\_

Найменування товару згідно з нормативним документом, марка  
\_\_\_\_\_  
\_\_\_\_\_

Заводський номер \_\_\_\_\_ Дата Виготовлення \_\_\_\_\_

Вилучено \_\_\_\_\_ ПІБ виконавця \_\_\_\_\_ Підпис \_\_\_\_\_

Підпис споживача, що підтверджує виконання робіт з введення в експлуатацію та інструктаж з правил безпечної експлуатації обладнання \_\_\_\_\_ Дата \_\_\_\_\_

МП

Виготовлено : ООД Елдомінвест Варна 9009, бул. Владислава Варненчика 275А, Болгарія

Ідентифікаційний код продавця згідно ЄДРПОУ \_\_\_\_\_

Код згідно ДКУД \_\_\_\_\_

№ \_\_\_\_\_



**ВІДРИВНИЙ ТАЛОН**

на гарантійний ремонт

Заповнює продавець

Найменування товару згідно з нормативним документом, марка:  
водонагрівач комбінований накопичувального типу «RÖDA» модель: COMBI STORAGE \_\_\_\_\_

Заводський номер \_\_\_\_\_ Дата Виготовлення \_\_\_\_\_

Продавець \_\_\_\_\_

Юридична адреса продавця \_\_\_\_\_

Дата продажу \_\_\_\_\_

ПІБ відповідальної особи продавця \_\_\_\_\_ Підпис \_\_\_\_\_

Виконавець \_\_\_\_\_

Юридична адреса \_\_\_\_\_

Дата взяття товару на гарантійний облік \_\_\_\_\_

Номер за яким товар взято на ГО \_\_\_\_\_

Причина ремонту	Назва комплектуючого виробу, складової частини	Дата проведення ремонту	Підпис виконавця	№ пломби

ПІБ виконавця \_\_\_\_\_ Підпис \_\_\_\_\_

МП

Підпис споживача, що підтверджує виконання робіт з гарантійного ремонту \_\_\_\_\_

Дата \_\_\_\_\_

**ВІДРИВНИЙ ТАЛОН**  
на гарантійний ремонт

Виконавець \_\_\_\_\_

Юридична адреса \_\_\_\_\_

Причина ремонту	Назва комплектуючого виробу, складової частини	Дата проведення ремонту	Підпис виконавця	№ пломби

Вилучено \_\_\_\_\_ ПІБ виконавця \_\_\_\_\_ Підпис \_\_\_\_\_

МП

Підпис споживача, що підтверджує виконання робіт з гарантійного ремонту \_\_\_\_\_

Дата \_\_\_\_\_

Виготовлено : ООД Елдомінвест Варна 9009, бул. Владислава Варненчика 275А, Болгарія

Ідентифікаційний код продавця згідно ЄДРПОУ \_\_\_\_\_

Код згідно ДКУД \_\_\_\_\_

№ \_\_\_\_\_



**ВІДРИВНИЙ ТАЛОН**

на гарантійний ремонт

Заповнює продавець

Найменування товару згідно з нормативним документом, марка:

водонагрівач комбінований накопичувального типу «RÖDA» модель: COMBI STORAGE \_\_\_\_\_

Заводський номер \_\_\_\_\_ Дата Виготовлення \_\_\_\_\_

Продавець \_\_\_\_\_

Юридична адреса продавця \_\_\_\_\_

Дата продажу \_\_\_\_\_

ПІБ відповідальної особи продавця \_\_\_\_\_ Підпис \_\_\_\_\_

Виконавець \_\_\_\_\_

Юридична адреса \_\_\_\_\_

Дата взяття товару на гарантійний облік \_\_\_\_\_

Номер за яким товар взято на ГО \_\_\_\_\_

Причина ремонту	Назва комплектуючого виробу, складової частини	Дата проведення ремонту	Підпис виконавця	№ пломби

ПІБ виконавця \_\_\_\_\_ Підпис \_\_\_\_\_

МП

Підпис споживача, що підтверджує виконання робіт з гарантійного ремонту \_\_\_\_\_

Дата \_\_\_\_\_



**ВІДРИВНИЙ ТАЛОН**  
на гарантійний ремонт

Виконавець \_\_\_\_\_

Юридична адреса \_\_\_\_\_

Причина ремонту	Назва комплектуючого виробу, складової частини	Дата проведення ремонту	Підпис виконавця	№ пломби

Вилучено \_\_\_\_\_ ПІБ виконавця \_\_\_\_\_ Підпис \_\_\_\_\_

МП

Підпис споживача, що підтверджує виконання робіт з гарантійного ремонту \_\_\_\_\_

Дата \_\_\_\_\_



Виготовлено : ООД Елдомінвест Варна 9009, бул. Владислава Варненчика 275А, Болгарія

Ідентифікаційний код продавця згідно ЄДРПОУ \_\_\_\_\_

Код згідно ДКУД \_\_\_\_\_

№ \_\_\_\_\_



---

## **ВІДРИВНИЙ ТАЛОН**

на гарантійний ремонт

Заповнює продавець

Найменування товару згідно з нормативним документом, марка:

водонагрівач комбінований накопичувального типу «RÖDA» модель: COMBI STORAGE \_\_\_\_\_

Заводський номер \_\_\_\_\_ Дата Виготовлення \_\_\_\_\_

Продавець \_\_\_\_\_

Юридична адреса продавця \_\_\_\_\_

Дата продажу \_\_\_\_\_

ПІБ відповідальної особи продавця \_\_\_\_\_ Підпис \_\_\_\_\_

Виконавець \_\_\_\_\_

Юридична адреса \_\_\_\_\_

Дата взяття товару на гарантійний облік \_\_\_\_\_

Номер за яким товар взято на ГО \_\_\_\_\_

Причина ремонту	Назва комплектуючого виробу, складової частини	Дата проведення ремонту	Підпис виконавця	№ пломби

ПІБ виконавця \_\_\_\_\_ Підпис \_\_\_\_\_

МП

Підпис споживача, що підтверджує виконання робіт з гарантійного ремонту \_\_\_\_\_

Дата \_\_\_\_\_



**ВІДРИВНИЙ ТАЛОН**  
на гарантійний ремонт

Виконавець \_\_\_\_\_

Юридична адреса \_\_\_\_\_

Причина ремонту	Назва комплектуючого виробу, складової частини	Дата проведення ремонту	Підпис виконавця	№ пломби

Вилучено \_\_\_\_\_ ПІБ виконавця \_\_\_\_\_ Підпис \_\_\_\_\_

МП

Підпис споживача, що підтверджує виконання робіт з гарантійного ремонту \_\_\_\_\_

Дата \_\_\_\_\_