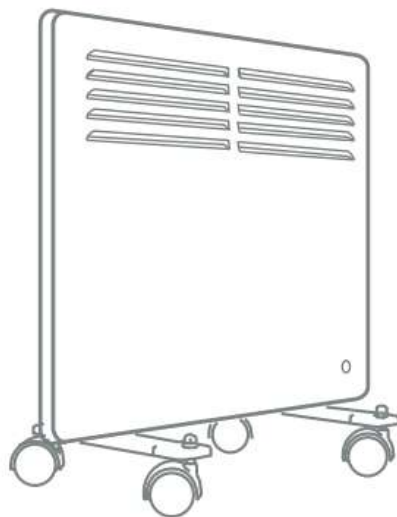


# Інструкція з експлуатації

Обігрівач електричний (конвектор)

**RODA BRAVO**



RB-1000E

RB-1500E

RB-2200E

Перед початком експлуатації конвектора уважно вивчіть цей посібник і зберігайте його в доступному місці.



011

**УВАГА!**

Вимоги, недотримання яких може призвести до важких травм або до пошкодження обладнання.

**ОБЕРЕЖНО!**

Вимоги, недотримання яких може призвести до серйозної травми або летального випадку.

**ПРИМІТКА**

1. Якщо пошкоджений кабель живлення, він повинен бути замінений виробником або авторизованою сервісною службою або іншим кваліфікованим фахівцем, щоб уникнути серйозних травм.
2. Конвектор повинен бути встановлений з дотриманням існуючих місцевих норм і правил експлуатації електричних мереж.
3. Після установки конвектора електрична вилка повинна знаходитися у доступному місці.
4. Конвектор повинен бути встановлений на досить міцних кронштейнах.
5. Клас потужності конвектора (вказано на табличці) заснований на проведених випробуваннях під певною напругою.
6. Виробник залишає за собою право без попереднього повідомлення покупця вносити зміни в конструкцію, комплектацію або технологію виготовлення виробів з метою поліпшення його властивостей.
7. У тексті та цифрових позначеннях інструкції можуть бути допущені помилки.
8. Якщо після прочитання інструкції у Вас залишаться питання щодо експлуатації прибору, зверніться до продавця або в спеціалізований сервісний центр для отримання роз'яснень.

**УВАГА!**

При експлуатації будь-якого електроприладу необхідно дотримуватися основних заходів безпеки.

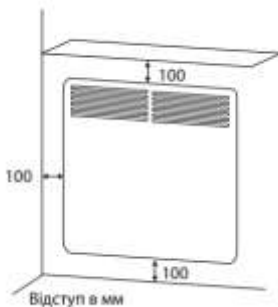
Для зниження ризику виникнення пожежі, ураження електричним струмом, нещасних випадків або майнового збитку:

- Перед експлуатацією обігрівача прочитайте інструкцію і зберігайте її в доступному місці.
- Використовуйте обігрівач тільки при напрузі, яка вказана на заводській табличці.
- Не перекривайте і не обмежуйте потік повітря через вхідні і вихідні ґрати, щоб уникнути перегріву й загоряння.
- Не розташовуйте обігрівач у безпосередній близькості до будь-якої поверхні, це може призвести до перекривання ґрат і утрудненого надходженню і видалення повітря.
- Не розташовуйте обігрівач поблизу від опалювальних приладів.
- Не використовуйте обігрівач у місцях, де використовується чи зберігається паливо, фарба або інші горючі рідини.
- Під час експлуатації даний прилад нагрівається. Щоб уникнути опіків, не торкайтеся до гарячої поверхні. Вимкніть пристрій і дайте йому охолонути, перш ніж переміщувати в інше місце.
- Не використовуйте обігрівач для сушіння одягу.
- Не вставляйте і стежте за тим, щоб під вхідні або вихідні отвори не потрапили сторонні металеві предмети, це може призвести до ураження електричним струмом, виникнення пожежі або пошкодження прибору.
- Не занурюйте прилад у рідину, стежте за тим, щоб рідина не потрапила всередину приладу, це може призвести до ураження електричним струмом.
- Не діставайте прилад у випадку падіння у воду. негайно вимкніть з розетки.
- Не використовуйте обігрівач з пошкодженим шнуром, вилкою, у разі несправностей, падіння або будь-якого іншого пошкодження. Зверніться до кваліфікованого електрика для перевірки, електричної та механічної установки, сервісного обслуговування та ремонту обігрівача.
- Не торкайтеся працюючий обігрівач мокрими руками.
- Найбільш поширеною причиною перегріву є скупчення пилу всередині обігрівача. Регулярно видаляйте пил. Для цього відключіть прилад від мережі і пропилесосте вентиляційні отвори і решітки.
- Не встановлюйте прилад на підвіконня, попадання дощових крапель може призвести до ураження електричним струмом
- При чищенні приладу не використовуйте абразивні миючі засоби. Очищайте його вологою ганчіркою (не мокрою), змоченою гарячою мильною водою. Завжди відключайте прилад від мережі перед чищенням.
- Не підключайте прилад до джерела живлення до повної складання та регулювання.
- Не використовуйте прилад в безпосередній близькості від ванни, душа, плавального басейну або інших ємностей з рідиною.
- Прилад повинен використовуватися у вертикальному положенні.
- Перед переміщенням вимкніть пристрій і дайте йому охолонути.
- Не використовуйте прилад зі скрученим шнуром живлення, це може привести до перегріву і нещасних випадків.
- Не рекомендується використовувати шнур-подовжувач.
- Не виймайте штепсельну вилку з розетки до виключення обладнання.

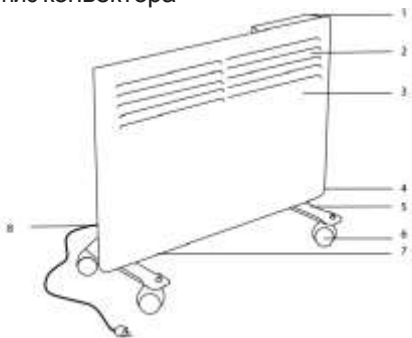


- Виймаючи штепсельну вилку з розетки, не тягніть за провід - тримайтеся за саму вилку.
  - Якщо прилад не використовується, відключіть його від мережі.
  - Цей прилад не підходить для використання на килимах з довгим ворсом
  - Під час експлуатації стежте за тим, щоб кабель не торкався нагрітої поверхні.
  - Не ховайте кабель під килимове покриття, не кладіть зверху килимки, килимові доріжки і т.п. Розташуйте кабель так, щоб не спіткнулися об нього.
  - Не скручуйте, не стискайте та не згортайте кабель навколо обігрівача, це може призвести до стирання і зносу ізоляції.
  - Не використовуйте прилад на відкритому повітрі і не залишайте його на вологій підлозі.
  - Не прибирайте прилад на місце його зберігання, якщо він ще гарячий.
  - Не залишайте прилад без нагляду в приміщенні, де перебувають діти або інваліди.
  - Не дозволяйте дітям гратися з приладом.
  - Прилад не слід розташовувати безпосередньо під розеткою.
  - Всі поверхні даного приладу призначені для запобігання прямого доступу до нагрівальних елементів і повинні знаходитися на своїх місцях під час експлуатації.
  - Для запобігання перегріву не накривайте обігрівач.
  - Захисний екран не надає повного захисту для дітей та інвалідів.
  - Пошкоджений шнур живлення повинен бути замінений кваліфікованим електриком, щоб уникнути нещасних випадків.
  - Щоб уникнути скидання термозапобіжника цей прилад не слід використовувати разом з додатковими вмикаючими пристроями, такими як таймер.
  - Використовуйте даний пристрій тільки за прямим призначенням згідно з інструкцією.
- Будь-яке інше використання не рекомендується виробником і може призвести до пожежі, ураження електричним струмом або до нещасного випадку.
- Цей прилад призначений тільки для домашнього використання, не рекомендується використовувати його в промислових цілях.

- Мінімальні відступи від інших предметів:



#### Опис конвектора

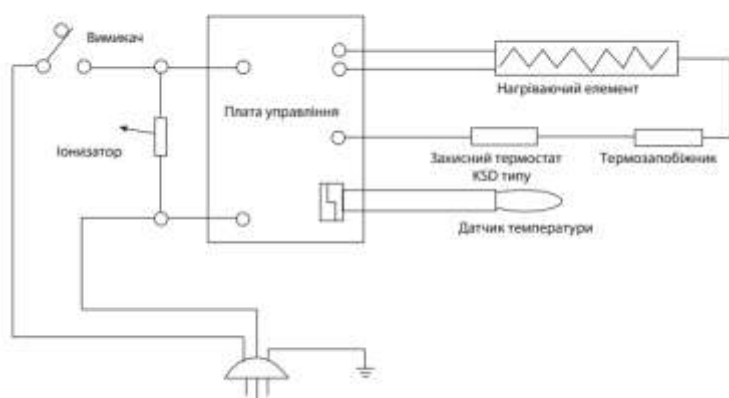


1. Блок управління.
2. Повітрявипускна решітка.
3. Конвекційна камера.
4. Датчик температури.

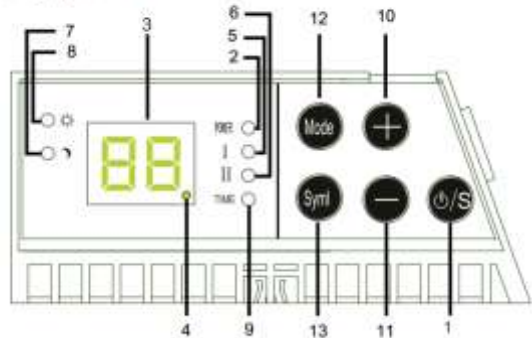
5. Металеві ніжки
6. Ролики.
7. Повітрязабірна решітка.
8. Електричний шнур з вилкою.

Параметр/модель	RB-1000E	RB-1500E	RB-2000E
Номінальна потужність	500/1000Вт	750/1500Вт	1100/2200
Номінальна напруга	220–240В~50 Гц	220–240В~50 Гц	220–240В~50 Гц
Габаритні розміри	460x400x75	595x400x75	830x400x75

### Електрична схема



### Панель управління:



1. Кнопка включення / відключення електроживлення.
2. Індикатор електроживлення.
3. Світлодіодний дисплей.
4. Показник заданої та існуючої температури.
5. Індикатор повної потужності.
6. Індикатор половини потужності.
7. Індикатор «економічного» режиму - коли він горить, температура регулюється термостатом в режимі «Економ».
8. Індикатор «комфортного» режиму - коли він горить, температура регулюється термостатом в режимі «Комфорт».
9. Індикатор роботи таймера.
10. Кнопка збільшення значення параметру температури / часу (+)
11. Кнопка зменшення значення параметру температури / часу (-)
12. Кнопка вибору рівня потужності (половина/повна)
13. Кнопка вибору режимів - «Комфорт» / «Економічний»



## Управління конвектором

### Підготовка до роботи

Обережно вийміть обігрівач з картонної коробки. Збережіть коробку для міжсезонного зберігання. Переконайтеся, що конвекційний обігрівач знаходиться в положенні (для серій з механічним управлінням), перш ніж включити його. Обережно встановіть обігрівач, дотримуючись інструкції по встановленню. Щоб уникнути перевантаження електромережі не рекомендується підключати обігрівач до розетки, до якої підключені інші електроприлади великої потужності.

### Включення прибору

Вставте вилку в розетку, червоний індикатор електроживлення «2» загориться після короткого звукового сигналу та буде горіти постійно. Спочатку натисніть кнопку живлення «1» для включення прибору, при вимкненому таймері на дисплеї буде вказана кімнатна температура. Температура, встановлення на заводі 24°C.

### Установка температури

Натискайте кнопки «11» або «12», для збільшення температури на 1°C або зменшення на 1°C. Максимальна температура, котру можливо встановити, 30°C, мінімальна 5°C. При удержанні кнопки «11» або «12» температура буде збільшуватись або зменшуватись на 1°C за 0,5 сек. Остання задана температурна установка приймається за активну. Через 5 сек. система відновить роботу, символ на дисплеї перестане блимати та буде відображатися кімнатна температура.

### Виключення прибору

Натисніть кнопку живлення «1» більш 3 секунд в будь-якому режимі роботи, щоб вимкнути прибор (індикатор електроживлення «2» все рівно буде горіти, вказуючи, що прилад підключений до розетки).

### Функція запам'ятовування після вимкнення

За температурну установку приймається останнє задане значення, незалежно від того як ввімкнена система—після відключення обігрівача або після відключення таймера. Натисніть кнопку живлення для включення прибору після його відключення або вимкнення таймера – температурної установки буде остання задана температура. Заданий час не запам'ятовується.

### Звуковий сигнал при натисканні кнопки

Звуковий сигнал подається як при звичайному натиску на кнопку, так і при її утримуванні.

### Функція захисту від дітей

Під час роботи прибору одночасно натисніть кнопки «11» і «12» та утримуйте більш 3-х сек для блокування системи. На дисплеї з'явиться відповідний значок. Через 3 сек. він зникне.

При натисканні на будь яку кнопку значок відобразиться на дисплеї на 3 сек. без звукового сигналу, а потім знову зникне.

Засоби розблокування : 1) виключення електроприбору, 2) закінчення роботи таймера, 3) утримання кнопок «11» і «12» більше 3-х сек.

### Установка режиму «комфортний»

Заводська установка температури в режимі «комфортний»: 24°C. Виконайте нижченаведені вказівки, для змінення цієї установки.

- Натисніть кнопку установки режиму «14», щоб загорівся індикатор температурного режиму «комфортний» (індикатор «8»).
- Використовуйте кнопки збільшення «11» та зменшення «12» для установки температури у режимі «комфортний».
- Через декілька секунд після установки прилад запам'ятає задану температуру.
- Обігрівач автоматично ВИМКНЕТЬСЯ, якщо температура в кімнаті перевищить задане значення
- Між установками на дисплеї висвічується існуюча температура

### Установка режиму «Економічний»

Натисніть кнопку установки режиму «14», щоб загорівся індикатор температурного режиму «Економічний» (індикатор «7»). В «Економічному» режимі прибор підтримує температуру в приміщенні на 4°C нижче, ніж задана у «Комфортному» режимі. Тобто, якщо в «Комфортному» режимі задана температура обігріву 29°C, то в «Економічному» режимі прибор автоматично знизить температуру до 25°C. Таким чином, в приміщенні буде підтримуватись максимально комфортна температура але з меншими енергозатратами.

Натисніть кнопку вибору потужності «13», щоб встановити потужність нагріву. Обігрівач буде працювати на максимальному рівні потужності. Натисніть кнопку «13» ще раз, в роботі обігрівача буде задіяна неповна номінальна потужність. Відобразиться активний режим.



### Функція захисту від перегріву

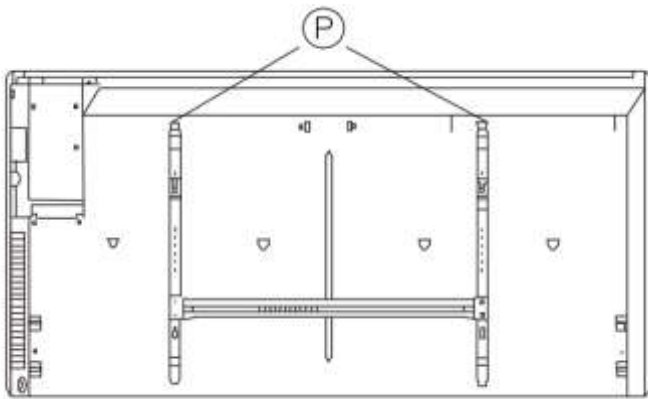
Прилад обладнаний автоматичним вимикачем котрий активується при досягненні верхньої межі температури. Обігрівач вимикається автоматично у випадку перегріву.

### Догляд та обслуговування

Регулярна чистка прибору при безперервній експлуатації. Перед чисткою відключити обігрівач від мережі живлення. Перед чисткою переконайтесь, що обігрівач повністю охолов. Використовуйте вологу ганчірку (не мокру), щоб стерти з зовнішньої частини обігрівача пил та бруд. Скористайтесь пилососом, щоб видалити пил та ворс з розподільчих решіток. Переконайтесь, що обігрівач повністю висох перед підключенням до мережі. Чистка задньої панелі обігрівача, встановленого на стіні.

Очистити задню панель обігрівача просто. Перед чисткою відключити обігрівач від мережі живлення.

Опустіть вниз дві засувки «Р» (див. мал. нижче) на задній панелі обігрівача, та потягніть прилад на себе. Зніміть прилад з кронштейнів та проведіть чистку задньої панелі.



Після чистки обігрівач слід закріпити в зворотному порядку.

### ЗАХОДИ БЕЗПЕКИ

- Надійно закріплюйте обігрівач на стіні або ставте його в правильне положення.
- Обігрівач повинен бути встановлений таким чином, щоб людина, приймаюча ванну або душ, не змогла випадково доторкнутися до панелі управління.
- Обігрівач не можна встановлювати під розеткою електроживлення.
- Якщо обігрівач встановлюється на підлозі, не розташовуйте його поряд з ванною, душем або плавальним басейном
- При настінному варіанті установки не розташовуйте обігрівач в безпосередній близькості від ванни, душу або басейну.
- У випадку пошкодження шнура живлення зверніться до кваліфікованого електрика чи співробітника сервісної служби.
- НЕ накривайте працюючий обігрівач.
- Переконайтесь, що обігрівач повністю охолов, перед тим як прибрати його на зберігання.
- У разі якщо обігрівач планується не використовувати тривалий час, рекомендується очистити його і прибрати на зберігання (бажано в заводській упаковці) в прохолодне сухе місце

### Сервісне обслуговування.

У разі необхідності сервісного обслуговування зверніться до продавця.

#### Заміна шнура живлення.

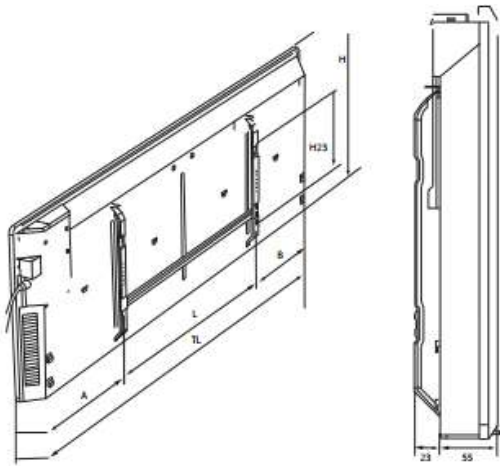
Щоб уникнути нещасних випадків пошкоджений шнур живлення повинен бути замінений представником сервісного центру або іншим кваліфікованим фахівцем.

#### Монтаж приладу

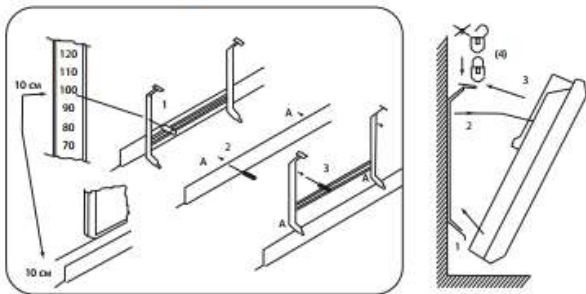
##### 1. Настінний варіант установки

За допомогою кронштейнів встановіть обігрівач на стіні біля підлоги, відповідно до малюнків нижче.

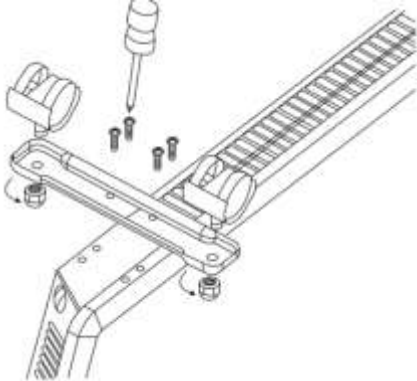
Відстань від приладу до підлоги повинна бути не менше 10 см



## 2. Установка на підлозі (кріплення стійки)



Використовуючи стійки і ролики, які йдуть у комплекті, а також вивчивши схему кріплення нижче, встановіть прилад на підлозі.



Модель	Потужність (Вт)	TL мм	H мм	A мм	L мм	B мм	H 23 мм
RB-1000E	500/1000	940	400	290	250	290	200
RB-1500E	750/1500	640	400	195	250	195	200
RB-2200E	1100/2200	460	400	152	155	152	200

### Утилізація приладу

Після закінчення терміну служби конвектору або неможливості провести його ремонт, конвектор повинен бути демонтований і утилізований. Для демонтажу приладу зверніться у спеціалізовану організацію, яка має всі дозволи та ліцензії на роботу з цим видом обладнання.



### Інформація про підтвердження відповідності продукту

Вироби відповідають вимогам Технічного Регламенту Обмеження Використання деяких Небезпечних речовин в електричному та електронному обладнанні (ТР ОБНР).

Вміст небезпечних речовин у випадках, не обумовлених Додатку №ТР ОБНР:

1. свинець (Pb) – не перевищує 0,1% ваги речовини або в концентрації до 1000 частин на мільйон;
2. кадмій (Cd) - не перевищує 0,1% ваги речовини або в концентрації до 1000 частин на мільйон;
3. ртуть (Hg) - не перевищує 0,1% ваги речовини або в концентрації до 1000 частин на мільйон;
4. шестивалентний хром (Cr6+) - не перевищує 0,1% ваги речовини або в концентрації до 1000 частин на мільйон;
5. полібромбіфеноли (PBB) - не перевищує 0,1% ваги речовини або в концентрації до 1000 частин на мільйон;
6. полібромбіфенілові ефіри (PBDE) не перевищує 0,1% ваги речовини або в концентрації до 1000 частин на мільйон.

**КОНВЕКТОРИ ТМ RÖDA BRAVO** відповідають вимогам Технічного Регламенту з електромагнітної сумісності обладнання (затвердженому постановою Кабінету Міністрів України від 29 липня 2009 р. № 785), та Технічному регламенту безпеки низьковольтного електричного обладнання (затвердженому постановою Кабінету Міністрів України від 29 жовтня 2009 р. № 1149). Декларацію про відповідність можна переглянути на [www.optim.ua](http://www.optim.ua), [www.roda.com.ua](http://www.roda.com.ua) у розділі «Підтримка».

### Вироблено на замовлення ТМ RÖDA, Німеччина

Адреса потужностей виробництва: «*Фошань Сіті Шунде Комон Електрикал Ко., ЛТД*» №11 Хуайяо Роад, Ронгой, Шунде Фошань Гуандонг, Китай

### Уповноважений представник в Україні

ТОВ «ТК «Оптім» Україна, 03680 м. Київ, вул. Пшенична, 9

гаряча лінія: 0-800-50-70-35 (безкоштовно зі стаціонарних телефонів в межах України).

Будь-яку додаткову інформацію про сервіс Ви можете отримати на сайті [www.optim.ua](http://www.optim.ua) у розділі «Підтримка»

Термін служби виробу 5 років від дати вироблення

Дата вироблення вказана на виробі

